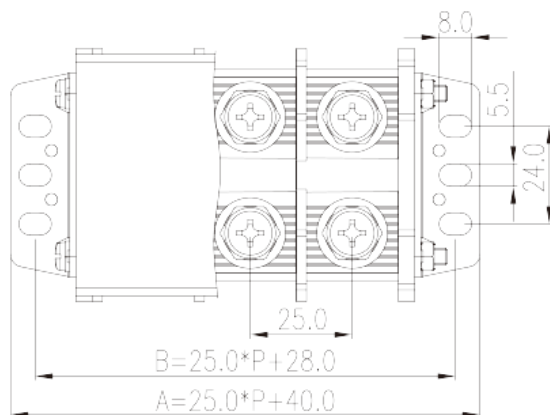
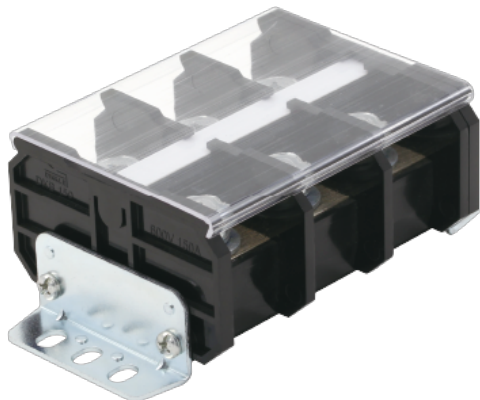


# DKB100N-XXPCK

中繼端子台 > 面板式

下載日期:2026-03-28



目錄僅供參考，實際規格仍依照產品工程圖面為準

## 產品介紹

Pitch : 25.00mm, M8, 600V, 200A

## 一般資訊

產品概述	Barrier terminals blocks, Panel Mounting
產品類型	Panel Mounting
產品間距 (mm)	25.00
產品顏色	Black (default)
接線方式	Screw connection
固定方式	Panel Mounting
產品長度 (mm)	25*P+40
產品寬度 (mm)	62
產品高度 (mm)	44.7
產品實際點數	02P~12P
產品層數	Single level
連接點數	4~24

## 材料資訊

絕緣材料	PC
絕緣材料組別	IIIa

阻燃等級·符合UL94	V2
絕緣阻抗	□1000MΩ at DC 500V
導體材料	Copper Alloy
導體表面鍍層	Ni plated

### 連接數據-IEC

額定電壓 (V)	800
額定電流 (A)	150
額定電壓 (III/3)(V)	630
額定沖擊電壓 (II/2)(KV)	8
額定沖擊電壓 (III/2)(KV)	8
額定沖擊電壓 (III/3)(KV)	8
最小硬質導線橫截面積 (mm <sup>2</sup> )	10
最大硬質導線橫截面積 (mm <sup>2</sup> )	50
最小柔性導線橫截面積 (mm <sup>2</sup> )	10
最大柔性導線橫截面積 (mm <sup>2</sup> )	50
具有相同截面積的二根最大硬質導線橫截面積 (mm <sup>2</sup> )	50
具有相同截面積的二根最大柔性導線橫截面積 (mm <sup>2</sup> )	50
螺紋規格	M8
螺絲刀規格	PH3
額定扭矩 (N.m)	4.2
建議最小扭矩 (N.m)	3.5
建議最大扭矩 (N.m)	4.2
剝線長度 (mm)	20~21
安裝軌道	TS-35
是否需要邊蓋	YES
是否接地	NO

### 連接數據-UL

額定電壓 (UL/CUL標準B組)(V)	600
額定電流 (UL/CUL標準B組)(A)	200
額定電壓 (UL/CUL標準C組)(V)	600
額定電流 (UL/CUL標準C組)(A)	200
最小硬質導線(AWG)·符合UL/CUL	8
最大硬質導線(AWG)·符合UL/CUL	3/0(With Ring terminals)

最小多芯導線(AWG) · 符合UL/CUL	8
最大多芯導線(AWG) · 符合UL/CUL	3/0(With Ring terminals)

## 環境與安全

手背防護	YES
手指防護	NO
最高工作溫度 (°C)	125
最低工作溫度 (°C)	-40

## UL認證參數

線徑範圍B組 (AWG)	3/0(With Ring terminals)
額定電壓B組 (V)	600
額定電流B組 (A)	200
線徑範圍C組 (AWG)	3/0(With Ring terminals)
額定電壓C組 (V)	600
額定電流C組 (A)	200

## CUL認證參數

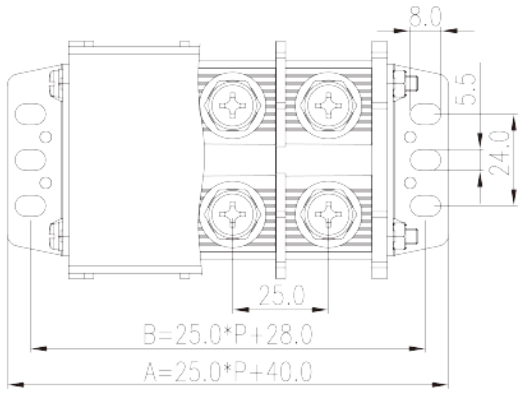
線徑範圍B組 (AWG)	3/0(With Ring terminals)
額定電壓B組 (V)	600
額定電流B組 (A)	200
線徑範圍C組 (AWG)	3/0(With Ring terminals)
額定電壓C組 (V)	600
額定電流C組 (A)	200

## VDE認證參數

線徑範圍 (mm <sup>2</sup> )	10~50
額定電壓 (V)	800
額定電流 (A)	150

## 圖面

--	--



認證

