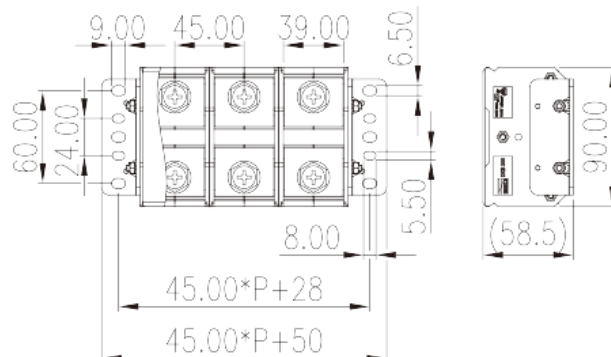


DKB300-XXPCK

中繼端子台 > 面板式

下載日期:2026-04-02



目錄僅供參考，實際規格仍依照產品工程圖面為準

產品介紹

Pitch : 45.00mm, M10, 600V, 380A

一般資訊

產品概述	Panel Mounting, Screw Connection
產品類型	Panel Mounting
產品間距 (mm)	45.00
產品顏色	Refer to drawing
接線方式	Screw connection
固定方式	Panel Mounting
產品長度 (mm)	45*P+50
產品寬度 (mm)	90
產品高度 (mm)	Refer to drawing
產品實際點數	01P~12P
產品層數	Single level
連接點數	2~24

材料資訊

絕緣材料	PC
絕緣材料組別	IIIa

阻燃等級·符合UL94	V2
絕緣阻抗	□1000MΩ at DC 500V
導體材料	COPPER ALLOY
導體表面鍍層	Ni PLATED

連接數據-IEC

額定電壓 (V)	1000
額定電流 (A)	415
額定電壓 (III/3)(V)	800
額定沖擊電壓 (III/3)(KV)	8
螺紋規格	M10
螺絲刀規格	PH4
額定扭矩 (N.m)	10
剝線長度 (mm)	The stripping length depends on the specification provided by the cable lug manufacturer
是否接地	NO

連接數據-UL

額定電壓 (UL/CUL標準B組)(V)	600
額定電流 (UL/CUL標準B組)(A)	380
額定電壓 (UL/CUL標準C組)(V)	600
額定電流 (UL/CUL標準C組)(A)	380
最小硬質導線(AWG)·符合UL/CUL	3/0
最大硬質導線(AWG)·符合UL/CUL	500Kcmil
最小多芯導線(AWG)·符合UL/CUL	3/0
最大多芯導線(AWG)·符合UL/CUL	500Kcmil

環境與安全

手背防護	YES
手指防護	NO
最高工作溫度 (°C)	125
最低工作溫度 (°C)	-40

UL認證參數

線徑範圍B組 (AWG)	3/0~500kcmil 2x(6~3/0)
--------------	------------------------

額定電壓B組 (V)	600
額定電流B組 (A)	380
線徑範圍C組 (AWG)	3/0~500kcmil 2x(6~3/0)
額定電壓C組 (V)	600
額定電流C組 (A)	380

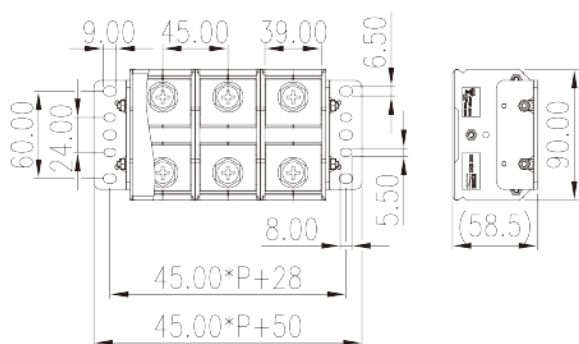
CUL認證參數

線徑範圍B組 (AWG)	3/0~500kcmil 2x(6~3/0)
額定電壓B組 (V)	600
額定電流B組 (A)	380
線徑範圍C組 (AWG)	3/0~500kcmil 2x(6~3/0)
額定電壓C組 (V)	600
額定電流C組 (A)	380

VDE認證參數

線徑範圍 (mm ²)	70~240
額定電壓 (V)	1000
額定電流 (A)	415

圖面



認證





因联结而喜悦!!
Delight Through Connections