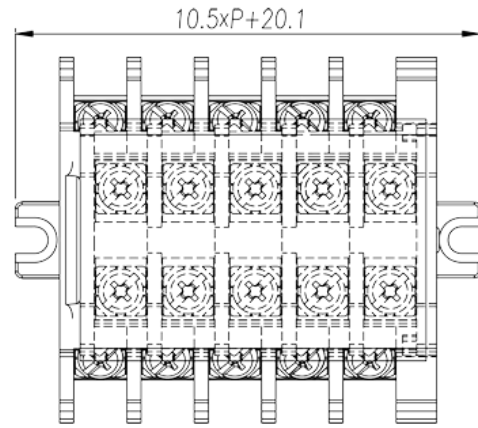
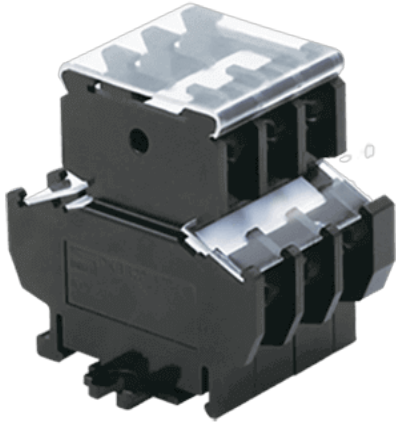


# DKBB20-XXPCK

中繼端子台 > 面板式

下載日期:2026-05-17



目錄僅供參考，實際規格仍依照產品工程圖面為準

## 產品介紹

Pitch : 10.50mm, M3.5, 600V, 20A

## 一般資訊

產品概述	Barrier terminals blocks, Panel Mounting
產品類型	Panel Mounting
產品間距 (mm)	10.50
產品顏色	Black (default)
接線方式	Screw connection
固定方式	Panel Mounting
產品實際點數	1
產品層數	Double level

## 材料資訊

絕緣材料	PC
絕緣材料組別	IIIa
阻燃等級，符合UL94	V2
導體材料	Copper Alloy
導體表面鍍層	Ni plated

## 連接數據-IEC

額定電壓 (V)	800
額定電流 (A)	24
額定電壓 (III/3)(V)	800
額定沖擊電壓 (II/2)(KV)	8
額定沖擊電壓 (III/2)(KV)	8
額定沖擊電壓 (III/3)(KV)	8
最小硬質導線橫截面積 (mm <sup>2</sup> )	0.34
最大硬質導線橫截面積 (mm <sup>2</sup> )	2.5
最小柔性導線橫截面積 (mm <sup>2</sup> )	0.34
最大柔性導線橫截面積 (mm <sup>2</sup> )	2.5
具有相同截面積的二根最大硬質導線橫截面積 (mm <sup>2</sup> )	2.5
具有相同截面積的二根最大柔性導線橫截面積 (mm <sup>2</sup> )	2.5
螺紋規格	M3.5
一字螺絲刀規格 (刃厚_x刃寬_)(mm)	0.8x4.0
螺絲刀規格	PH1
額定扭矩 (N.m)	0.8
建議最小扭矩 (N.m)	0.8
建議最大扭矩 (N.m)	0.96
剝線長度 (mm)	8~10

## 連接數據-UL

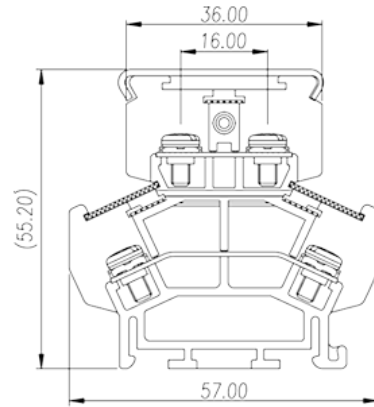
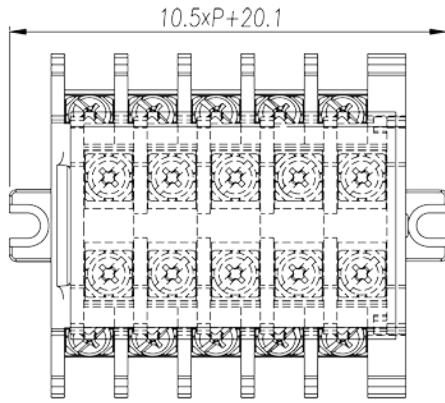
額定電壓 (UL/CUL標準C組)(V)	600
額定電流 (UL/CUL標準C組)(A)	20
額定電壓 (UL/CUL標準D組)(V)	600
額定電流 (UL/CUL標準D組)(A)	20
最小硬質導線(AWG) · 符合UL/CUL	12
最大硬質導線(AWG) · 符合UL/CUL	22
最小多芯導線(AWG) · 符合UL/CUL	12
最大多芯導線(AWG) · 符合UL/CUL	22

## 環境與安全

手背防護	YES
手指防護	NO

最高工作溫度 (°C)	125
最低工作溫度 (°C)	-40

圖面



認證

