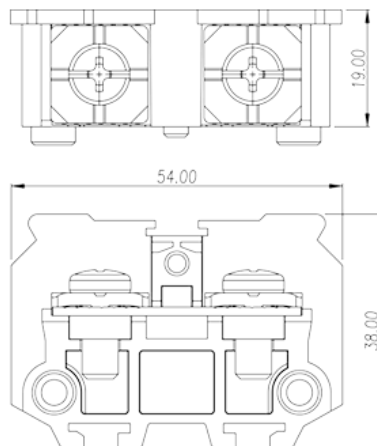
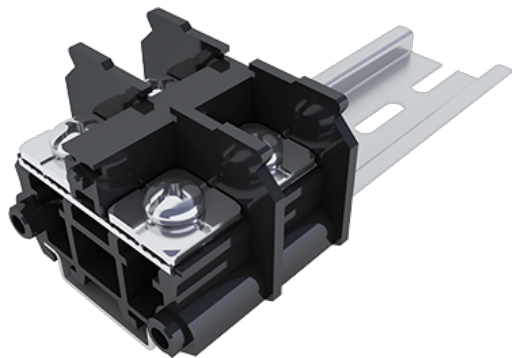


DKB80

中繼端子台 > 軌道式

下載日期:2026-06-27



目錄僅供參考，實際規格仍依照產品工程圖面為準

產品介紹

M6, 600V, 85A

一般資訊

產品概述	Feed-Through single level,Screw Connection
產品類型	Feed-Through single level
產品顏色	Refer to drawing
接線方式	Screw connection
固定方式	Rail mounting
產品長度 (mm)	54
產品寬度 (mm)	19
產品高度 (mm)	41.5(TS-35N) / 49(TS-35/15N)
產品層數	Single level
連接點數	2

材料資訊

絕緣材料	PC
絕緣材料組別	IIIa
阻燃等級·符合UL94	V2
絕緣阻抗	□1000MΩ at DC 500V



導體材料	COPPER ALLOY
導體表面鍍層	Ni PLATED

連接數據-IEC

額定電壓 (V)	800
額定電流 (A)	76(0.75~16mm ²) / 101(25mm ² With Ring terminal)
額定電壓 (III/3)(V)	800
額定沖擊電壓 (III/3)(KV)	8
最小硬質導線橫截面積 (mm ²)	0.75
最大硬質導線橫截面積 (mm ²)	16
最小柔性導線橫截面積 (mm ²)	16
最大柔性導線橫截面積 (mm ²)	16 (Bare wire) or 25
螺紋規格	M6
一字螺絲刀規格 (刃厚_x刃寬_)(mm)	1.0x5.5
螺絲刀規格	PH2
額定扭矩 (N.m)	3
建議最小扭矩 (N.m)	2.5
建議最大扭矩 (N.m)	3
剝線長度 (mm)	16~17 The stripping length depends on the specification provided by the cable lug manufacturer
安裝軌道	TS-35N、TS-35/15N
是否需要邊蓋	YES
是否接地	NO

連接數據-UL

額定電壓 (UL/CUL標準B組)(V)	600
額定電流 (UL/CUL標準B組)(A)	85
額定電壓 (UL/CUL標準C組)(V)	600
額定電流 (UL/CUL標準C組)(A)	85
最小硬質導線(AWG) · 符合UL/CUL	18
最大硬質導線(AWG) · 符合UL/CUL	4
最小多芯導線(AWG) · 符合UL/CUL	18
最大多芯導線(AWG) · 符合UL/CUL	4

環境與安全

手背防護	YES
手指防護	NO
最高工作溫度 (°C)	125
最低工作溫度 (°C)	-40

UL認證參數

線徑範圍B組 (AWG)	18~4
額定電壓B組 (V)	600
額定電流B組 (A)	85
線徑範圍C組 (AWG)	18~4
額定電壓C組 (V)	600
額定電流C組 (A)	85

CUL認證參數

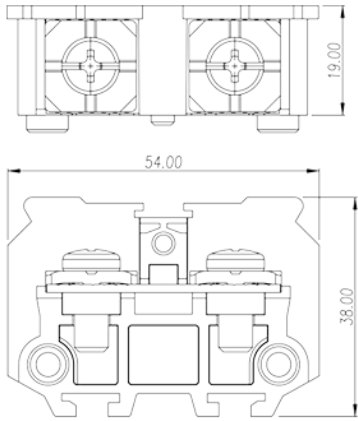
線徑範圍B組 (AWG)	18~4
額定電壓B組 (V)	600
額定電流B組 (A)	85
線徑範圍C組 (AWG)	18~4
額定電壓C組 (V)	600
額定電流C組 (A)	85

VDE認證參數

線徑範圍 (mm ²)	0.75~25
額定電壓 (V)	800
額定電流 (A)	76(0.75~16mm ²) / 101(25mm ² With Ring terminal)

圖面

--	--



認證

