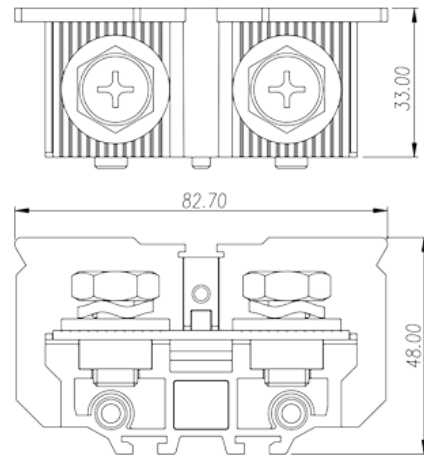
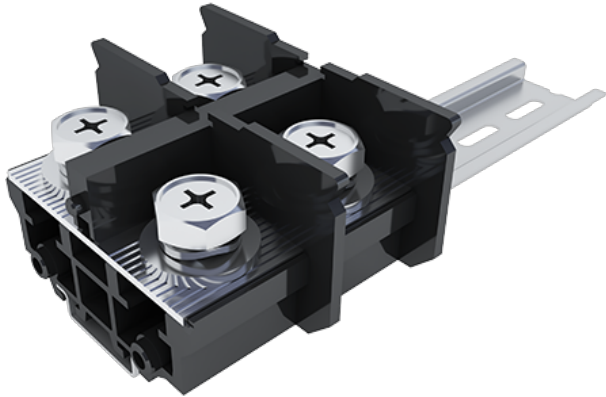


DKB200

中繼端子台 > 軌道式

下載日期:2026-05-12



目錄僅供參考，實際規格仍依照產品工程圖面為準

產品介紹

M10, 600V, 230A

一般資訊

產品概述	Feed-Through single level, Screw Connection
產品類型	Feed-Through single level
產品顏色	Refer to drawing
接線方式	Screw connection
固定方式	Rail mounting
產品長度 (mm)	82.7
產品寬度 (mm)	33
產品高度 (mm)	51.5 (TS-35N) / 59(TS-35/15N)
產品層數	Single level
連接點數	2

材料資訊

絕緣材料	PC
絕緣材料組別	IIIa
阻燃等級·符合UL94	V2
絕緣阻抗	□1000MΩ at DC 500V

導體材料	COPPER ALLOY
導體表面鍍層	Ni PLATED

連接數據-IEC

額定電壓 (V)	1000
額定電流 (A)	232
額定電壓 (III/3)(V)	1000
額定沖擊電壓 (III/3)(KV)	8
螺紋規格	M10
螺絲刀規格	PH4
額定扭矩 (N.m)	5
建議最小扭矩 (N.m)	4
建議最大扭矩 (N.m)	5
剝線長度 (mm)	The stripping length depends on the specification provided by the cable lug manufacturer
安裝軌道	TS-35N · TS-35/15N
是否需要邊蓋	YES
是否接地	NO

連接數據-UL

額定電壓 (UL/CUL標準B組)(V)	600
額定電流 (UL/CUL標準B組)(A)	230
額定電壓 (UL/CUL標準C組)(V)	600
額定電流 (UL/CUL標準C組)(A)	230
最小硬質導線(AWG) · 符合UL/CUL	8
最大硬質導線(AWG) · 符合UL/CUL	4/0
最小多芯導線(AWG) · 符合UL/CUL	8
最大多芯導線(AWG) · 符合UL/CUL	4/0

環境與安全

手背防護	YES
手指防護	NO
最高工作溫度 (°C)	125
最低工作溫度 (°C)	-40

UL認證參數

線徑範圍B組 (AWG)	8~4/0
額定電壓B組 (V)	600
額定電流B組 (A)	230
線徑範圍C組 (AWG)	8~4/0
額定電壓C組 (V)	600
額定電流C組 (A)	230

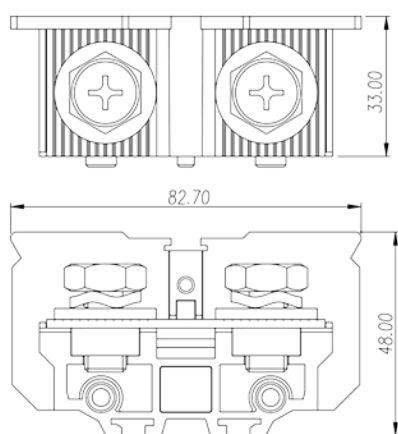
CUL認證參數

線徑範圍B組 (AWG)	8~4/0
額定電壓B組 (V)	600
額定電流B組 (A)	230
線徑範圍C組 (AWG)	8~4/0
額定電壓C組 (V)	600
額定電流C組 (A)	230

VDE認證參數

線徑範圍 (mm ²)	10~95
額定電壓 (V)	1000
額定電流 (A)	232

圖面



認證

