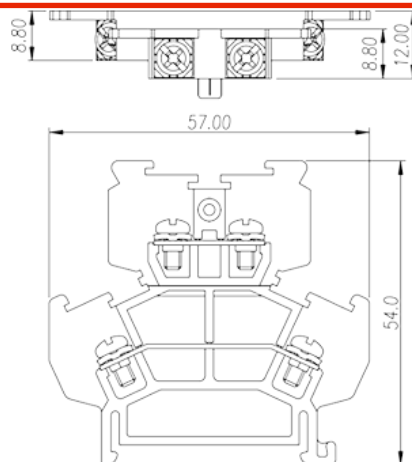
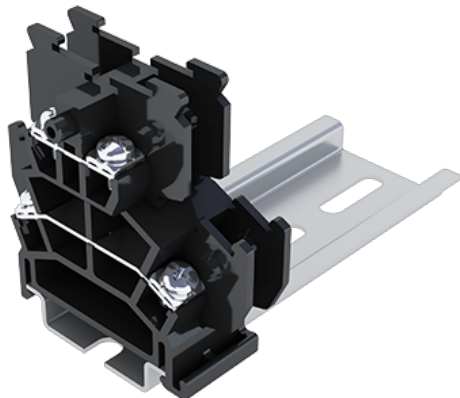


# DKBB10

中繼端子台 > 軌道式

下載日期:2026-06-27



目錄僅供參考，實際規格仍依照產品工程圖面為準

## 產品介紹

M3,600V,15A

## 一般資訊

產品概述	Feed-Through bi-level, Screw Connection
產品類型	Feed-Through bi-level
產品顏色	Black (default)
接線方式	Screw Connection
固定方式	Rail Mounting
產品長度 (mm)	57
產品寬度 (mm)	15.5
產品高度 (mm)	54
產品實際點數	1
產品層數	Double level
連接點數	4

## 材料資訊

絕緣材料	PC
絕緣材料組別	IIIa
阻燃等級，符合UL94	V2

絕緣阻抗	□1000MΩ at DC 500V
導體材料	COPPER ALLOY
導體表面鍍層	Ni Plated

### 連接數據-IEC

額定電壓 (V)	800
額定電流 (A)	24
額定電壓 (III/3)(V)	800
額定沖擊電壓 (III/3)(KV)	8
最小硬質導線橫截面積 (mm <sup>2</sup> )	0.34
最大硬質導線橫截面積 (mm <sup>2</sup> )	2.5
最小柔性導線橫截面積 (mm <sup>2</sup> )	0.34
最大柔性導線橫截面積 (mm <sup>2</sup> )	2.5
具有相同截面積的二根最大硬質導線橫截面積 (mm <sup>2</sup> )	2.5
具有相同截面積的二根最大柔性導線橫截面積 (mm <sup>2</sup> )	2.5
螺紋規格	M3
一字螺絲刀規格 (刃厚_x刃寬_)(mm)	0.8x4.0
螺絲刀規格	PH2
額定扭矩 (N.m)	0.5
建議最小扭矩 (N.m)	0.5
建議最大扭矩 (N.m)	0.6
剝線長度 (mm)	7~8
安裝軌道	TS-35
是否需要邊蓋	YES
是否接地	NO

### 連接數據-UL

額定電壓 (UL/CUL標準B組)(V)	600
額定電流 (UL/CUL標準B組)(A)	15
額定電壓 (UL/CUL標準C組)(V)	600
額定電流 (UL/CUL標準C組)(A)	15
最小硬質導線(AWG) · 符合UL/CUL	22
最大硬質導線(AWG) · 符合UL/CUL	14
最小多芯導線(AWG) · 符合UL/CUL	22
最大多芯導線(AWG) · 符合UL/CUL	14

## 環境與安全

手背防護	YES
手指防護	YES
最高工作溫度 (°C)	125
最低工作溫度 (°C)	-40

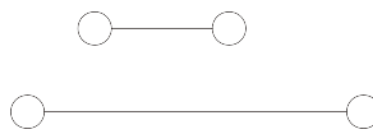
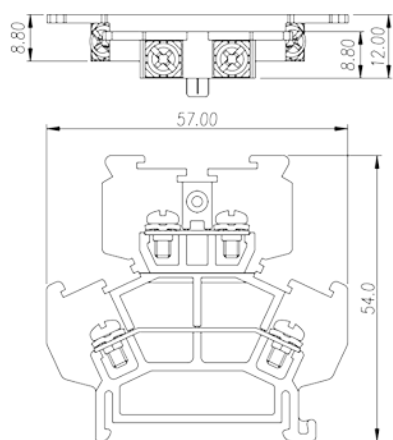
## UL認證參數

線徑範圍B組 (AWG)	22~14
額定電壓B組 (V)	600
額定電流B組 (A)	15
線徑範圍C組 (AWG)	22~14
額定電壓C組 (V)	600
額定電流C組 (A)	15

## CUL認證參數

線徑範圍B組 (AWG)	22~14
額定電壓B組 (V)	600
額定電流B組 (A)	15
線徑範圍C組 (AWG)	22~14
額定電壓C組 (V)	600
額定電流C組 (A)	15

## 圖面



## 認證

