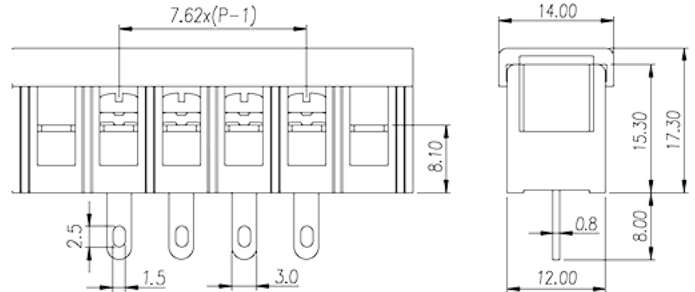
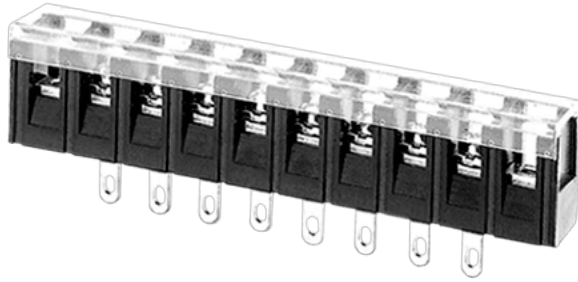


# DT-2C-A02W-XX

栅板式端子台 > 单层式

下载日期:2026-04-02版次:1.1



目錄僅供參考，實際規格仍依照產品工程圖面為準

## 產品介紹

Pitch: 7.62mm , M3, 300V, 15A

## 一般資訊

|                        |  |
|------------------------|--|
| 產品概述                   | Barrier terminal blocks , Screw connection |
| 產品類型                   | Single Row                                 |
| 產品間距 (mm)              | 7.62                                       |
| 產品顏色                   | Black(default)                             |
| 接線方式                   | Screw connection                           |
| 固定方式                   | With mounting flange                       |
| 出腳尺寸 (厚度___ x 寬度___mm) | 3.0X0.8                                    |
| 產品層數                   | Single Row                                 |

## 材料資訊

|               |              |
|---------------|--------------|
| 絕緣材料          | PBT          |
| 絕緣材料組別        | IIIa         |
| 阻燃等級 · 符合UL94 | V0           |
| 導體材料          | Copper Alloy |
| 導體表面鍍層        | Tinned       |

## 連接數據-IEC

|   |         |
|---|---------|
| 額定電流 (A)                                | 17.5    |
| 額定電壓 (II/2)(V)                          | 630     |
| 額定電壓 (III/2)(V)                         | 320     |
| 額定電壓 (III/3)(V)                         | 320     |
| 額定沖擊電壓 (II/2)(KV)                       | 4       |
| 額定沖擊電壓 (III/2)(KV)                      | 4       |
| 額定沖擊電壓 (III/3)(KV)                      | 4       |
| 最小硬質導線橫截面積 (mm <sup>2</sup> )           | 0.2     |
| 最大硬質導線橫截面積 (mm <sup>2</sup> )           | 1.5     |
| 最小柔性導線橫截面積 (mm <sup>2</sup> )           | 0.2     |
| 最大柔性導線橫截面積 (mm <sup>2</sup> )           | 1.5     |
| 具有相同截面積的二根最大硬質導線橫截面積 (mm <sup>2</sup> ) | 1       |
| 具有相同截面積的二根最大柔性導線橫截面積 (mm <sup>2</sup> ) | 1       |
| 螺紋規格                                    | M3      |
| 一字螺絲刀規格 (刃厚_x刃寬_)(mm)                   | 0.8x4.0 |
| 螺絲刀規格                                   | PH2     |
| 額定扭矩 (N.m)                              | 0.8     |
| 建議最小扭矩 (N.m)                            | 0.5     |
| 建議最大扭矩 (N.m)                            | 0.8     |
| 剝線長度 (mm)                               | 7~8     |

## 連接數據-UL

|                        |     |
|------------------------|-----|
| 額定電壓 (UL/CUL標準B組)(V)   | 300 |
| 額定電流 (UL/CUL標準B組)(A)   | 15  |
| 最小硬質導線(AWG) · 符合UL/CUL | 22  |
| 最大硬質導線(AWG) · 符合UL/CUL | 14  |
| 最小多芯導線(AWG) · 符合UL/CUL | 22  |
| 最大多芯導線(AWG) · 符合UL/CUL | 14  |

## 環境與安全

|             |     |
|-------------|-----|
| 手背防護        | YES |
| 最高工作溫度 (°C) | 130 |
| 最低工作溫度 (°C) | -40 |

### UL認證參數

|              |       |
|--------------|-------|
| 線徑範圍B組 (AWG) | 22~14 |
| 額定電壓B組 (V)   | 300   |
| 額定電流B組 (A)   | 15    |

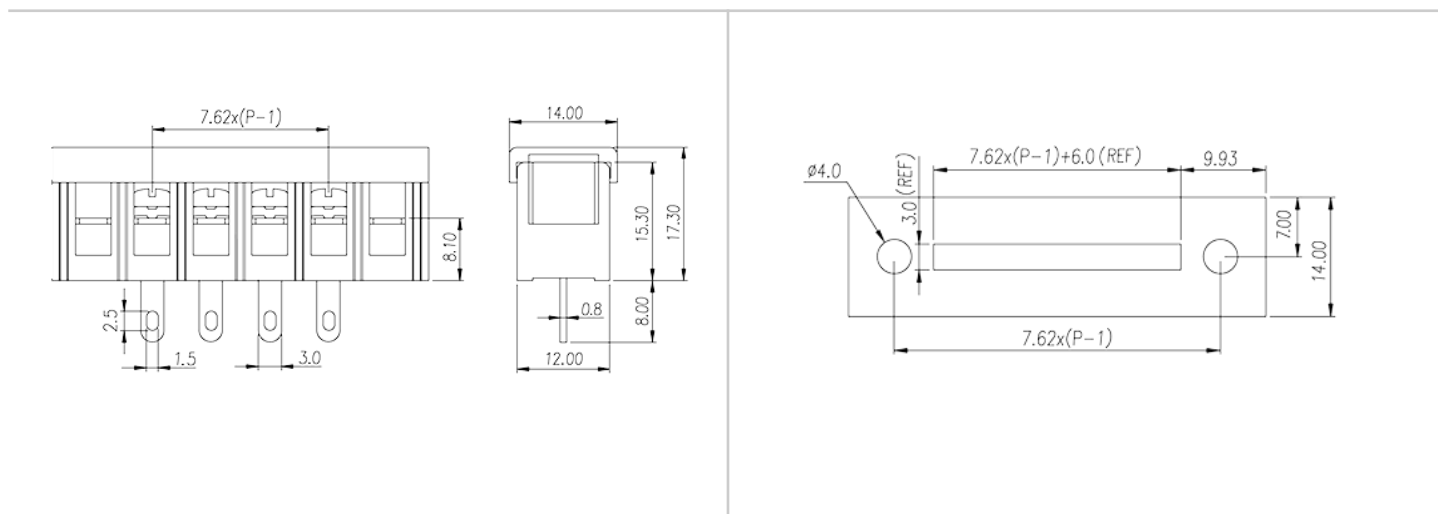
### CUL認證參數

|              |       |
|--------------|-------|
| 線徑範圍B組 (AWG) | 22~14 |
| 額定電壓B組 (V)   | 300   |
| 額定電流B組 (A)   | 15    |

### VDE認證參數

|                         |         |
|-------------------------|---------|
| 線徑範圍 (mm <sup>2</sup> ) | 0.2~1.5 |
| 額定電流 (A)                | 17.5    |

### 圖面



### 認證

