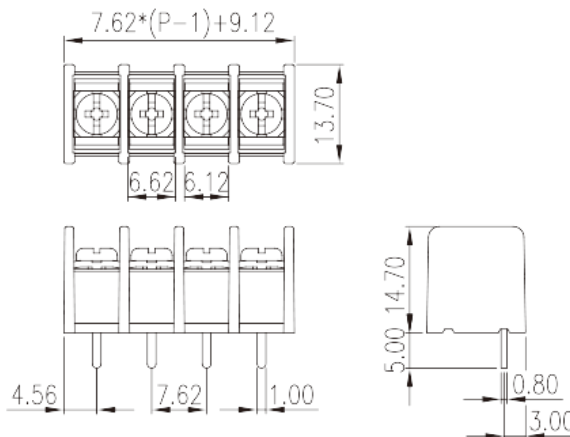


DT-25-B07W-XX

柵板式端子台 > 單層式

下載日期:2026-07-02版次:1.1



目錄僅供參考，實際規格仍依照產品工程圖面為準

產品介紹

Pitch: 7.62mm, M3, 300V, 15A

一般資訊

產品概述	Barrier terminal blocks, Screw connection
產品類型	Single Row
產品間距 (mm)	7.62
產品顏色	Black (default)
接線方式	Screw connection
固定方式	Without
出腳尺寸 (厚度___ x 寬度___mm)	0.8X1.0
焊孔直徑 (mm)	1.8~2.0
產品層數	Single Row

材料資訊

絕緣材料	PA
絕緣材料組別	I
阻燃等級·符合UL94	V0
導體材料	Copper Alloy
導體表面鍍層	Tinned

連接數據-IEC

額定電流 (A)	17.5
額定電壓 (II/2)(V)	630
額定電壓 (III/2)(V)	320
額定電壓 (III/3)(V)	320
額定沖擊電壓 (II/2)(KV)	4
額定沖擊電壓 (III/2)(KV)	4
額定沖擊電壓 (III/3)(KV)	4
最小硬質導線橫截面積 (mm ²)	0.34
最大硬質導線橫截面積 (mm ²)	1.5
最小柔性導線橫截面積 (mm ²)	0.34
最大柔性導線橫截面積 (mm ²)	1.5
具有相同截面積的二根最大硬質導線橫截面積 (mm ²)	1
具有相同截面積的二根最大柔性導線橫截面積 (mm ²)	1
螺紋規格	M3
一字螺絲刀規格 (刃厚_x刃寬_)(mm)	0.8x4.0
螺絲刀規格	PH2
額定扭矩 (N.m)	1.4
建議最小扭矩 (N.m)	0.5
建議最大扭矩 (N.m)	1.4
剝線長度 (mm)	6~7

連接數據-UL

額定電壓 (UL/CUL標準B組)(V)	300
額定電流 (UL/CUL標準B組)(A)	15
額定電壓 (UL/CUL標準C組)(V)	150
額定電流 (UL/CUL標準C組)(A)	15
額定電壓 (UL/CUL標準D組)(V)	300
額定電流 (UL/CUL標準D組)(A)	10
最小硬質導線(AWG) · 符合UL/CUL	22
最大硬質導線(AWG) · 符合UL/CUL	14
最小多芯導線(AWG) · 符合UL/CUL	22
最大多芯導線(AWG) · 符合UL/CUL	14

環境與安全

手背防護	YES
最高工作溫度 (°C)	120
最低工作溫度 (°C)	-40

UL認證參數

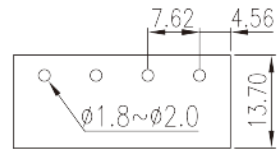
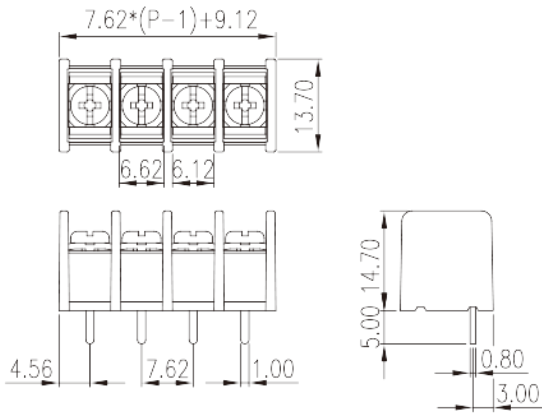
線徑範圍B組 (AWG)	22~14
額定電壓B組 (V)	300
額定電流B組 (A)	15
線徑範圍C組 (AWG)	22~14
額定電壓C組 (V)	150
額定電流C組 (A)	15
線徑範圍D組 (AWG)	22~14
額定電壓D組 (V)	300
額定電流D組 (A)	10

CUL認證參數

線徑範圍B組 (AWG)	22~14
額定電壓B組 (V)	300
額定電流B組 (A)	15
線徑範圍C組 (AWG)	22~14
額定電壓C組 (V)	150
額定電流C組 (A)	15
線徑範圍D組(AWG)	22~14
額定電壓D組 (V)	300
額定電流D組 (A)	10

圖面

--	--



認證

