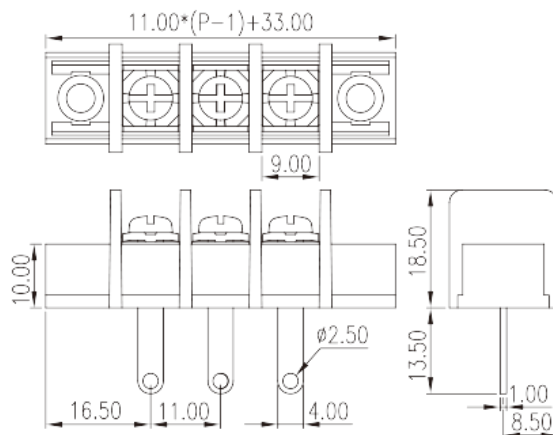
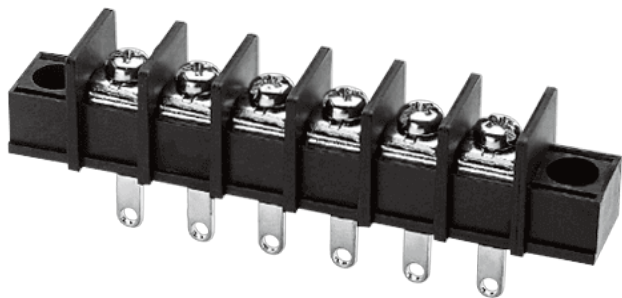


DT-65-A02W-XX

柵板式端子台 > 單層式

下載日期:2026-04-02版次:1.1



目錄僅供參考，實際規格仍依照產品工程圖面為準

產品介紹

Pitch: 11.00mm , M4, 300V, 25A

一般資訊

| | |
|------------------------|---|
| 產品概述 | Barrier terminal blocks, Screw connection |
| 產品類型 | Single Row |
| 產品間距 (mm) | 11.00 |
| 產品顏色 | Black(default) |
| 接線方式 | Screw connection |
| 固定方式 | With mounting flange |
| 出腳尺寸 (厚度___ x 寬度___mm) | 1.0X4.0 |
| 產品層數 | Single Row |

材料資訊

| | |
|-------------|--------------|
| 絕緣材料 | PA66 |
| 絕緣材料組別 | I |
| 阻燃等級·符合UL94 | V0 |
| 導體材料 | Copper Alloy |
| 導體表面鍍層 | Tinned |

連接數據-IEC

| | |
|---|---------|
| 額定電流 (A) | 32 |
| 額定電壓 (II/2)(V) | 1000 |
| 額定電壓 (III/2)(V) | 630 |
| 額定電壓 (III/3)(V) | 500 |
| 額定沖擊電壓 (II/2)(KV) | 6 |
| 額定沖擊電壓 (III/2)(KV) | 6 |
| 額定沖擊電壓 (III/3)(KV) | 6 |
| 最小硬質導線橫截面積 (mm ²) | 0.34 |
| 最大硬質導線橫截面積 (mm ²) | 4 |
| 最小柔性導線橫截面積 (mm ²) | 0.34 |
| 最大柔性導線橫截面積 (mm ²) | 4 |
| 具有相同截面積的二根最大硬質導線橫截面積 (mm ²) | 2.5 |
| 具有相同截面積的二根最大柔性導線橫截面積 (mm ²) | 2.5 |
| 螺紋規格 | M4 |
| 一字螺絲刀規格 (刃厚_x刃寬_)(mm) | 1.0x5.5 |
| 螺絲刀規格 | PH2 |
| 額定扭矩 (N.m) | 1.8 |
| 建議最小扭矩 (N.m) | 1.2 |
| 建議最大扭矩 (N.m) | 1.8 |
| 剝線長度 (mm) | 11~12 |

連接數據-UL

| | |
|------------------------|-----|
| 額定電壓 (UL/CUL標準B組)(V) | 300 |
| 額定電流 (UL/CUL標準B組)(A) | 25 |
| 額定電壓 (UL/CUL標準C組)(V) | 150 |
| 額定電流 (UL/CUL標準C組)(A) | 25 |
| 額定電壓 (UL/CUL標準D組)(V) | 300 |
| 額定電流 (UL/CUL標準D組)(A) | 10 |
| 最小硬質導線(AWG) · 符合UL/CUL | 22 |
| 最大硬質導線(AWG) · 符合UL/CUL | 12 |
| 最小多芯導線(AWG) · 符合UL/CUL | 22 |
| 最大多芯導線(AWG) · 符合UL/CUL | 12 |

環境與安全

| | |
|-------------|-----|
| 手背防護 | YES |
| 最高工作溫度 (°C) | 120 |
| 最低工作溫度 (°C) | -40 |

UL認證參數

| | |
|--------------|-------|
| 線徑範圍B組 (AWG) | 22~12 |
| 額定電壓B組 (V) | 300 |
| 額定電流B組 (A) | 25 |
| 線徑範圍C組 (AWG) | 22~12 |
| 額定電壓C組 (V) | 150 |
| 額定電流C組 (A) | 25 |
| 線徑範圍D組 (AWG) | 22~12 |
| 額定電壓D組 (V) | 300 |
| 額定電流D組 (A) | 10 |

CUL認證參數

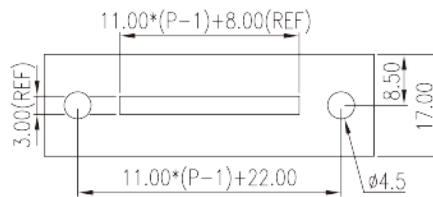
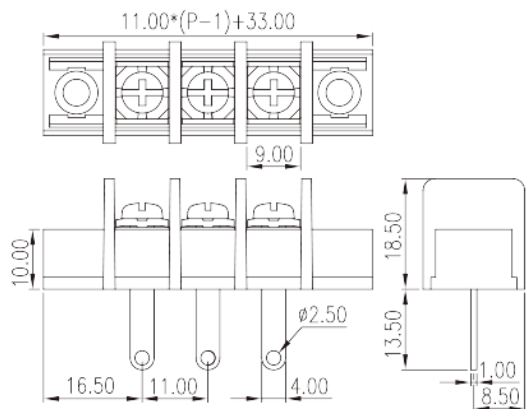
| | |
|--------------|-------|
| 線徑範圍B組 (AWG) | 22~12 |
| 額定電壓B組 (V) | 300 |
| 額定電流B組 (A) | 25 |
| 線徑範圍C組 (AWG) | 22~12 |
| 額定電壓C組 (V) | 150 |
| 額定電流C組 (A) | 25 |
| 線徑範圍D組(AWG) | 22~12 |
| 額定電壓D組 (V) | 300 |
| 額定電流D組 (A) | 10 |

VDE認證參數

| | |
|-------------------------|--------|
| 線徑範圍 (mm ²) | 0.34~4 |
| 額定電流 (A) | 32 |

圖面

| | |
|--|--|
| | |
|--|--|



認證

