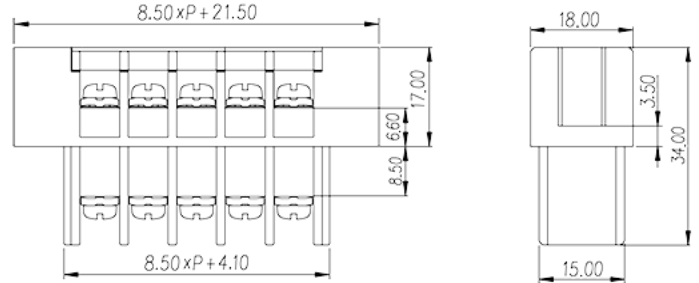
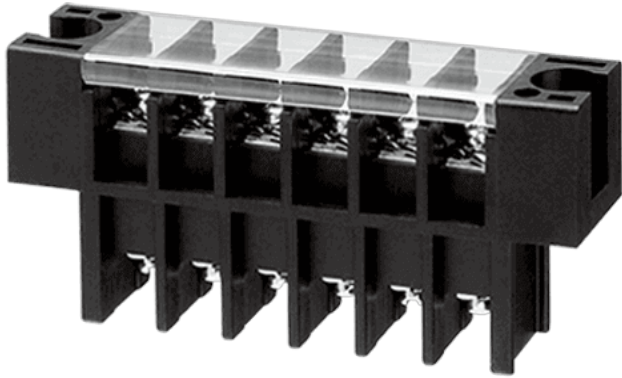


0168-12XX

栅板式端子台 > 贯通式

下載日期:2026-05-02版次:1.1



目錄僅供參考，實際規格仍依照產品工程圖面為準

產品介紹

Pitch: 8.5mm , M3.5, 300V, 20A

一般資訊

產品概述	Barrier terminal blocks , Screw connection
產品類型	Panel Feed Through Terminal Blocks
產品間距 (mm)	8.5
產品顏色	Black(default)
接線方式	Screw connection
固定方式	With mounting flange
產品層數	Single level

材料資訊

絕緣材料	PBT
絕緣材料組別	IIIa
阻燃等級 · 符合UL94	V0
導體材料	Copper Alloy
導體表面鍍層	Tinned

連接數據-IEC

額定電流 (A)	32
額定電壓 (II/2)(V)	630
額定電壓 (III/2)(V)	600
額定電壓 (III/3)(V)	400
額定沖擊電壓 (II/2)(KV)	6
額定沖擊電壓 (III/2)(KV)	6
額定沖擊電壓 (III/3)(KV)	6
最小硬質導線橫截面積 (mm ²)	0.34
最大硬質導線橫截面積 (mm ²)	4
最小柔性導線橫截面積 (mm ²)	0.34
最大柔性導線橫截面積 (mm ²)	4
具有相同截面積的二根最大硬質導線橫截面積 (mm ²)	2.5
具有相同截面積的二根最大柔性導線橫截面積 (mm ²)	4
螺紋規格	M3.5
一字螺絲刀規格 (刃厚_x刃寬_)(mm)	0.8x4.0
螺絲刀規格	PH2
額定扭矩 (N.m)	1
建議最小扭矩 (N.m)	0.5
建議最大扭矩 (N.m)	1
剝線長度 (mm)	8~9

連接數據-UL

額定電壓 (UL/CUL標準B組)(V)	300
額定電流 (UL/CUL標準B組)(A)	20
最小硬質導線(AWG) · 符合UL/CUL	22
最大硬質導線(AWG) · 符合UL/CUL	12
最小多芯導線(AWG) · 符合UL/CUL	22
最大多芯導線(AWG) · 符合UL/CUL	12

環境與安全

手背防護	YES
最高工作溫度 (°C)	130
最低工作溫度 (°C)	-40

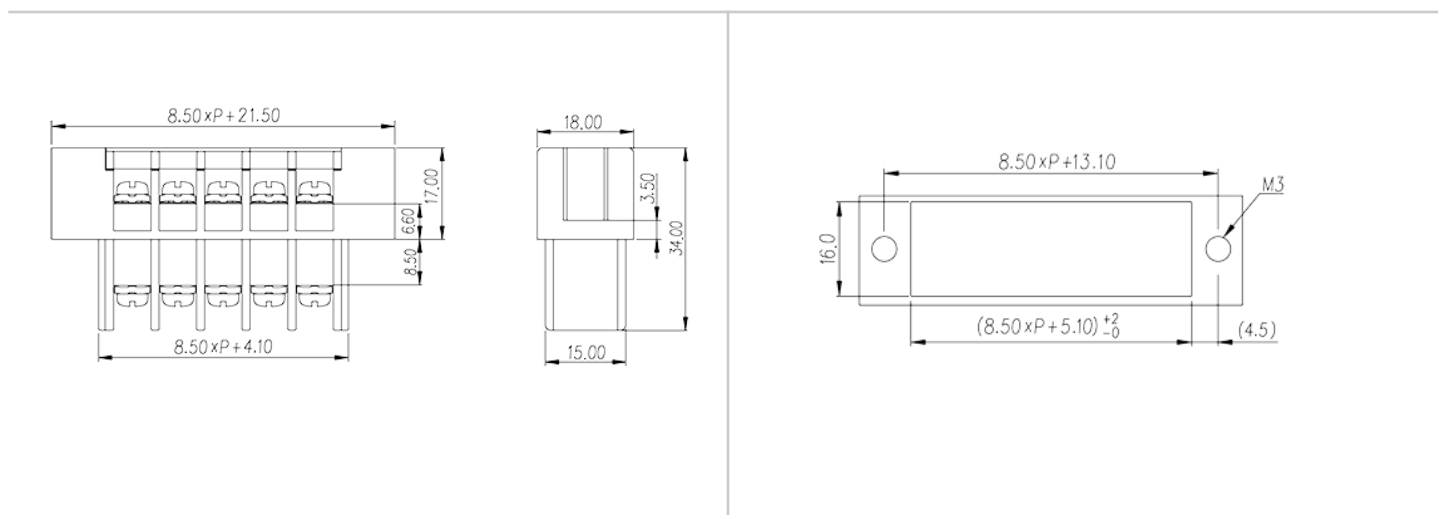
UL認證參數

線徑範圍B組 (AWG)	22~12
額定電壓B組 (V)	300
額定電流B組 (A)	20

CUL認證參數

線徑範圍B組 (AWG)	22~12
額定電壓B組 (V)	300
額定電流B組 (A)	20

圖面



認證

