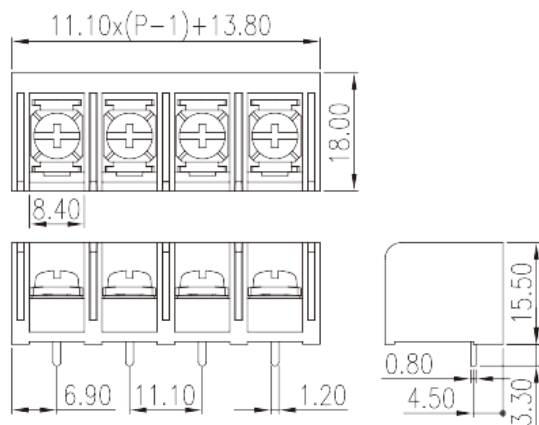


DT-69-H53W-XX

柵板式端子台 > 單層式

下載日期:2026-05-18版次:1.1



目錄僅供參考，實際規格仍依照產品工程圖面為準

產品介紹

Pitch: 11.10mm , #6-32, 600V, 20/45A

一般資訊

產品概述	Barrier terminal blocks , Screw connection
產品類型	Single Row
產品間距 (mm)	11.10
產品顏色	Black(default)
接線方式	Screw connection
固定方式	Without
出腳尺寸 (厚度___ x 寬度___mm)	0.8X1.2
焊孔直徑 (mm)	1.5~1.6
產品層數	Single Row

材料資訊

絕緣材料	PBT
絕緣材料組別	IIIa
阻燃等級 · 符合UL94	V0
導體材料	Copper Alloy
導體表面鍍層	Tinned

連接數據-IEC

額定電流 (A)	32
額定電壓 (II/2)(V)	800
額定電壓 (III/2)(V)	800
額定電壓 (III/3)(V)	500
額定沖擊電壓 (II/2)(KV)	8
額定沖擊電壓 (III/2)(KV)	8
額定沖擊電壓 (III/3)(KV)	8
最小硬質導線橫截面積 (mm ²)	0.34
最大硬質導線橫截面積 (mm ²)	4
最小柔性導線橫截面積 (mm ²)	0.34
最大柔性導線橫截面積 (mm ²)	4
具有相同截面積的二根最大硬質導線橫截面積 (mm ²)	2.5
具有相同截面積的二根最大柔性導線橫截面積 (mm ²)	2.5
螺紋規格	#6-32
一字螺絲刀規格 (刃厚_x刃寬_)(mm)	1.0x5.5
螺絲刀規格	PH2
額定扭矩 (N.m)	1
建議最小扭矩 (N.m)	0.8
建議最大扭矩 (N.m)	1
剝線長度 (mm)	7~8

連接數據-UL

額定電壓 (UL/CUL標準B組)(V)	600
額定電流 (UL/CUL標準B組)(A)	20 Str /45 Sol
額定電壓 (UL/CUL標準C組)(V)	600
額定電流 (UL/CUL標準C組)(A)	20 Str/45 Sol
最小硬質導線(AWG) · 符合UL/CUL	22/10
最大硬質導線(AWG) · 符合UL/CUL	12/8
最小多芯導線(AWG) · 符合UL/CUL	22/10
最大多芯導線(AWG) · 符合UL/CUL	12/8

環境與安全

手背防護	YES
------	-----

最高工作溫度 (°C)	130
最低工作溫度 (°C)	-40

UL認證參數

線徑範圍B組 (AWG)	22~8
額定電壓B組 (V)	600
額定電流B組 (A)	20 Str /45 Sol
線徑範圍C組 (AWG)	22~8
額定電壓C組 (V)	600
額定電流C組 (A)	20 Str/45 Sol

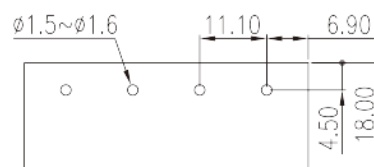
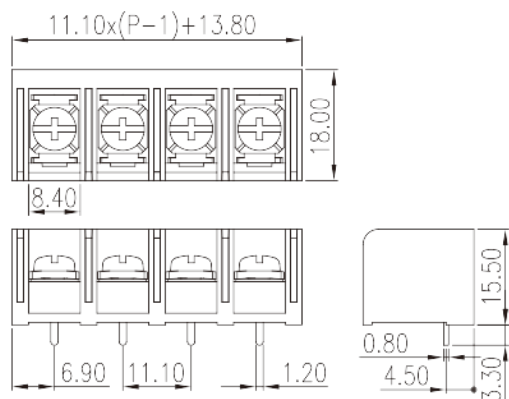
CUL認證參數

線徑範圍B組 (AWG)	22~8
額定電壓B組 (V)	600
額定電流B組 (A)	20 Str /45 Sol
線徑範圍C組 (AWG)	22~8
額定電壓C組 (V)	600
額定電流C組 (A)	20 Str/45 Sol

VDE認證參數

線徑範圍 (mm ²)	0.34~4
額定電流 (A)	32

圖面





認證

