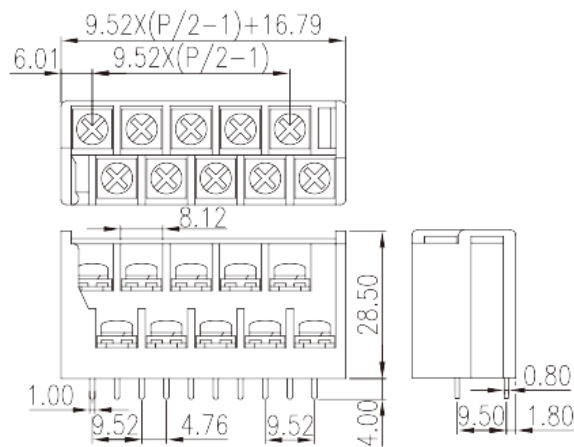
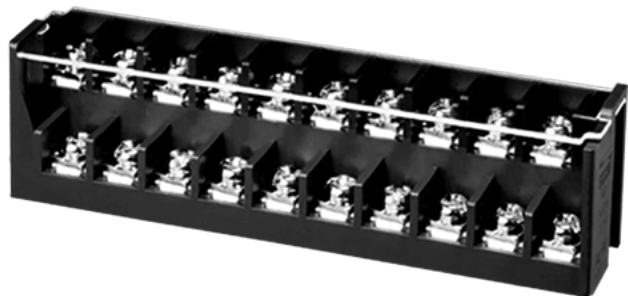


4DC-B01W-XX

柵板式端子台 > 雙層式

下載日期:2026-06-14版次:1.2



目錄僅供參考，實際規格仍依照產品工程圖面為準

產品介紹

Pitch : 9.52mm , M3.5 , 300V , 20A

一般資訊

產品概述	Barrier terminal blocks , Screw connection
產品類型	Bi-level terminal blocks
產品間距 (mm)	9.52
產品顏色	Black(default)
接線方式	Screw connection
固定方式	Without
出腳尺寸 (厚度___ x 寬度___mm)	0.8x1.0
焊孔直徑 (mm)	1.6
產品層數	Bi-level

材料資訊

絕緣材料	PBT
絕緣材料組別	IIIa
阻燃等級 · 符合UL94	V0
導體材料	Copper Alloy
導體表面鍍層	Tinned

連接數據-IEC

額定電流 (A)	24
額定電壓 (II/2)(V)	320
額定電壓 (III/2)(V)	320
額定電壓 (III/3)(V)	250
額定沖擊電壓 (II/2)(KV)	4
額定沖擊電壓 (III/2)(KV)	4
額定沖擊電壓 (III/3)(KV)	4
最小硬質導線橫截面積 (mm ²)	0.75
最大硬質導線橫截面積 (mm ²)	2.5
最小柔性導線橫截面積 (mm ²)	0.75
最大柔性導線橫截面積 (mm ²)	2.5
具有相同截面積的二根最大硬質導線橫截面積 (mm ²)	1.5
具有相同截面積的二根最大柔性導線橫截面積 (mm ²)	1.5
螺紋規格	M3.5
一字螺絲刀規格 (刃厚_x刃寬_)(mm)	0.8x4.0
螺絲刀規格	PH2
額定扭矩 (N.m)	1.4
建議最小扭矩 (N.m)	0.8
建議最大扭矩 (N.m)	1.4
剝線長度 (mm)	8

連接數據-UL

額定電壓 (UL/CUL標準B組)(V)	300
額定電流 (UL/CUL標準B組)(A)	20
最小硬質導線(AWG) · 符合UL/CUL	18
最大硬質導線(AWG) · 符合UL/CUL	12
最小多芯導線(AWG) · 符合UL/CUL	14
最大多芯導線(AWG) · 符合UL/CUL	12

環境與安全

手背防護	YES
最高工作溫度 (°C)	130
最低工作溫度 (°C)	-40

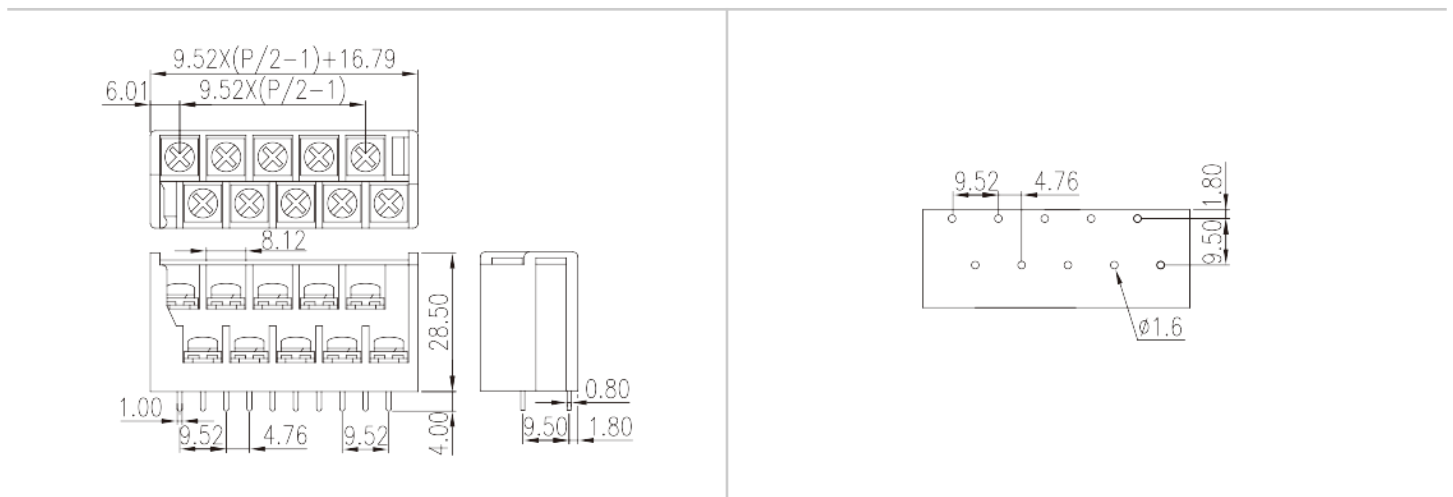
UL認證參數

線徑範圍B組 (AWG)	18~12
額定電壓B組 (V)	300
額定電流B組 (A)	20

VDE認證參數

線徑範圍 (mm ²)	0.75~2.5
額定電流 (A)	24

圖面



認證

