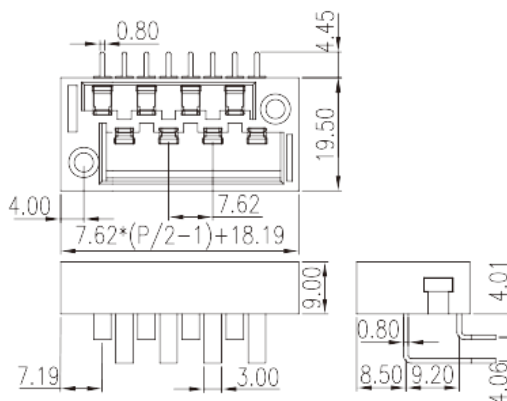
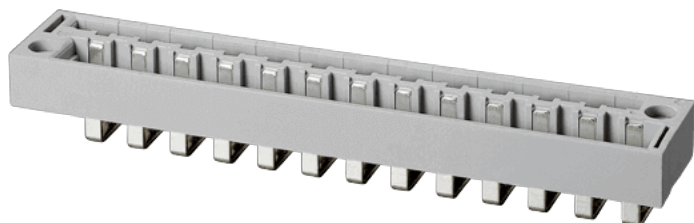


2DSB-14-XX

柵板式端子台 > 雙層插拔式

下載日期:2026-06-24版次:1.1



目錄僅供參考，實際規格仍依照產品工程圖面為準

產品介紹

Pitch : 7.62 mm, 300V, 14A

一般資訊

產品概述	Barrier terminal blocks, Screw connection
產品類型	Pluggable terminal blocks
產品間距 (mm)	7.62
產品顏色	Grey (default)
接線方式	Screw connection
固定方式	With mounting flange
出腳尺寸 (厚度___ x 寬度___mm)	0.8x1.0
焊孔直徑 (mm)	1.6
產品層數	Double level

材料資訊

絕緣材料	PBT
絕緣材料組別	IIIa
阻燃等級 · 符合UL94	V0
導體材料	Copper Alloy
導體表面鍍層	Gold plated

連接數據-IEC

額定電壓 (V)	320
額定電流 (A)	15
額定電壓 (II/2)(V)	320
額定電壓 (III/2)(V)	320
額定電壓 (III/3)(V)	250
額定沖擊電壓 (II/2)(KV)	4
額定沖擊電壓 (III/2)(KV)	4
額定沖擊電壓 (III/3)(KV)	4

連接數據-UL

額定電壓 (UL/CUL標準B組)(V)	300
額定電流 (UL/CUL標準B組)(A)	14

環境與安全

手背防護	YES
最高工作溫度 (°C)	130
最低工作溫度 (°C)	-40

UL認證參數

額定電壓B組 (V)	300
額定電流B組 (A)	14

CUL認證參數

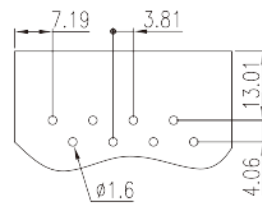
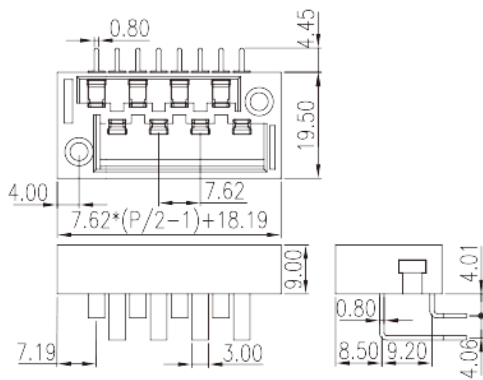
額定電壓B組 (V)	300
額定電流B組 (A)	14

VDE認證參數

額定電壓 (V)	320
額定電流 (A)	15

圖面

--	--



認證

