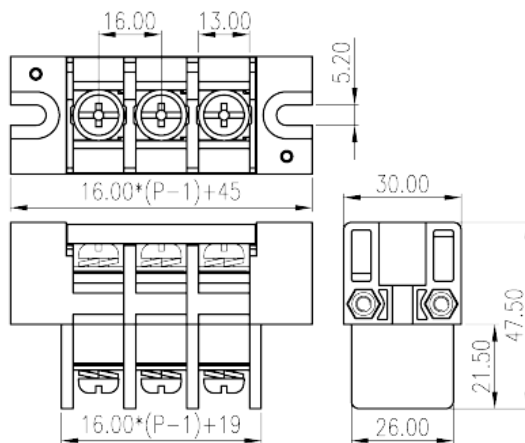
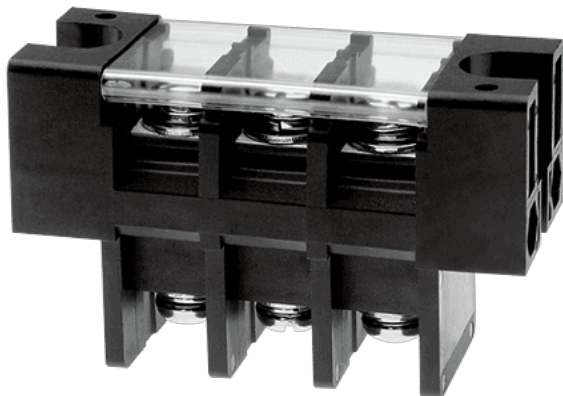


# 0168-42XX

栅板式端子台 > 贯通式

下載日期:2026-05-25版次:1.1



目錄僅供參考，實際規格仍依照產品工程圖面為準

## 產品介紹

Pitch: 16mm, M6, 600V, 115A

## 一般資訊

產品概述	Barrier terminal blocks, Screw connection
產品類型	Panel Feed Through Terminal Blocks
產品間距 (mm)	16
產品顏色	Black (default)
接線方式	Screw connection
固定方式	With mounting flange
產品層數	Single level

## 材料資訊

絕緣材料	PBT
絕緣材料組別	IIIa
阻燃等級 · 符合UL94	V0
導體材料	Copper Alloy
導體表面鍍層	Tinned

## 連接數據-IEC

額定電流 (A)	125
額定電壓 (II/2)(V)	1000
額定電壓 (III/2)(V)	1000
額定電壓 (III/3)(V)	1000
額定沖擊電壓 (II/2)(KV)	8
額定沖擊電壓 (III/2)(KV)	8
額定沖擊電壓 (III/3)(KV)	8
最小硬質導線橫截面積 (mm <sup>2</sup> )	2.5
最大硬質導線橫截面積 (mm <sup>2</sup> )	35
最小柔性導線橫截面積 (mm <sup>2</sup> )	2.5
最大柔性導線橫截面積 (mm <sup>2</sup> )	35
具有相同截面積的二根最大硬質導線橫截面積 (mm <sup>2</sup> )	35
具有相同截面積的二根最大柔性導線橫截面積 (mm <sup>2</sup> )	35
螺紋規格	M6
一字螺絲刀規格 (刃厚_x刃寬_)(mm)	1.2x6.5
螺絲刀規格	PH3
額定扭矩 (N.m)	2.5
建議最小扭矩 (N.m)	2.5
建議最大扭矩 (N.m)	3
剝線長度 (mm)	The stripping length depends on the specification provided by the cable manufacturer.

## 連接數據-UL

額定電壓 (UL/CUL標準B組)(V)	600
額定電流 (UL/CUL標準B組)(A)	115
額定電壓 (UL/CUL標準C組)(V)	600
額定電流 (UL/CUL標準C組)(A)	115
最小硬質導線(AWG) · 符合UL/CUL	14
最大硬質導線(AWG) · 符合UL/CUL	2
最小多芯導線(AWG) · 符合UL/CUL	14
最大多芯導線(AWG) · 符合UL/CUL	2

## 環境與安全

手背防護	YES
最高工作溫度 (°C)	130

最低工作溫度 (°C)

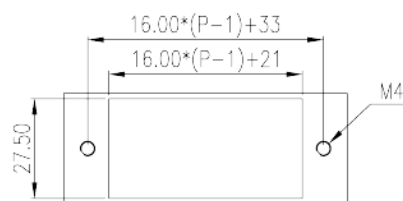
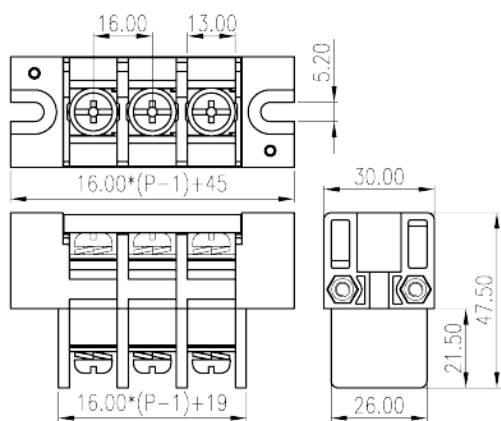
-40

**UL認證參數**

線徑範圍B組 (AWG)	14~2
額定電壓B組 (V)	600
額定電流B組 (A)	115
線徑範圍C組 (AWG)	14~2
額定電壓C組 (V)	600
額定電流C組 (A)	115

**CUL認證參數**

線徑範圍B組 (AWG)	14~2
額定電壓B組 (V)	600
額定電流B組 (A)	115
線徑範圍C組 (AWG)	14~2
額定電壓C組 (V)	600
額定電流C組 (A)	115

**圖面**

**認證**




因联结而喜悦!!  
Delight Through Connections