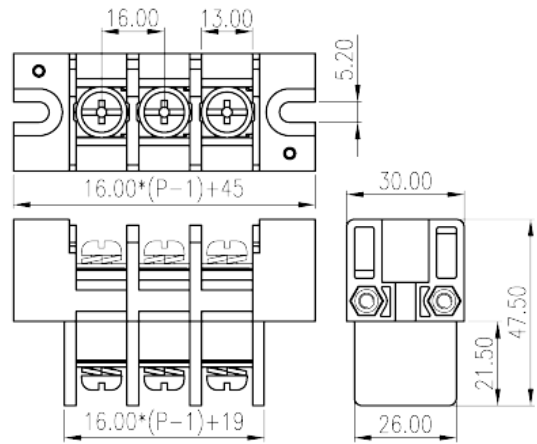
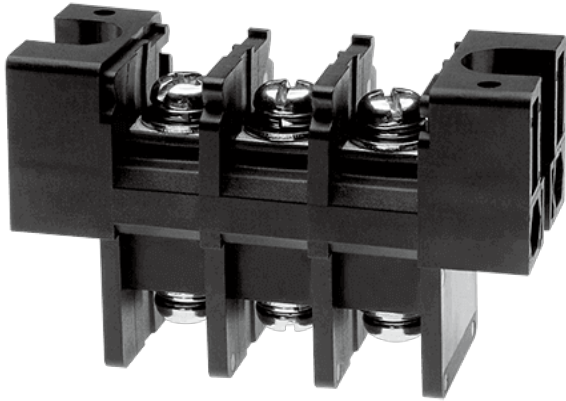


0168-43XX

栅板式端子台 > 贯通式

下載日期:2026-05-25版次:1.1



目錄僅供參考，實際規格仍依照產品工程圖面為準

產品介紹

Pitch: 16mm, M6, 600V, 115A

一般資訊

產品概述	Barrier terminal blocks, Screw connection
產品類型	Panel Feed Through Terminal Blocks
產品間距 (mm)	16
產品顏色	Black (default)
接線方式	Screw connection
固定方式	With mounting flange
產品層數	Single level

材料資訊

絕緣材料	PBT
絕緣材料組別	IIIa
阻燃等級 · 符合UL94	V0
導體材料	Copper Alloy
導體表面鍍層	Tinned

連接數據-IEC

額定電流 (A)	125
額定電壓 (II/2)(V)	1000
額定電壓 (III/2)(V)	1000
額定電壓 (III/3)(V)	1000
額定沖擊電壓 (II/2)(KV)	8
額定沖擊電壓 (III/2)(KV)	8
額定沖擊電壓 (III/3)(KV)	8
最小硬質導線橫截面積 (mm ²)	2.5
最大硬質導線橫截面積 (mm ²)	35
最小柔性導線橫截面積 (mm ²)	2.5
最大柔性導線橫截面積 (mm ²)	35
具有相同截面積的二根最大硬質導線橫截面積 (mm ²)	35
具有相同截面積的二根最大柔性導線橫截面積 (mm ²)	35
螺紋規格	M6
一字螺絲刀規格 (刃厚_x刃寬_)(mm)	1.2x6.5
螺絲刀規格	PH3
額定扭矩 (N.m)	2.5
建議最小扭矩 (N.m)	2.5
建議最大扭矩 (N.m)	3
剝線長度 (mm)	The stripping length depends on the specification provided by the cablelug manufacturer.

連接數據-UL

額定電壓 (UL/CUL標準B組)(V)	600
額定電流 (UL/CUL標準B組)(A)	115
額定電壓 (UL/CUL標準C組)(V)	600
額定電流 (UL/CUL標準C組)(A)	115
最小硬質導線(AWG) · 符合UL/CUL	14
最大硬質導線(AWG) · 符合UL/CUL	2
最小多芯導線(AWG) · 符合UL/CUL	14
最大多芯導線(AWG) · 符合UL/CUL	2

環境與安全

手背防護	YES
最高工作溫度 (°C)	130

最低工作溫度 (°C)

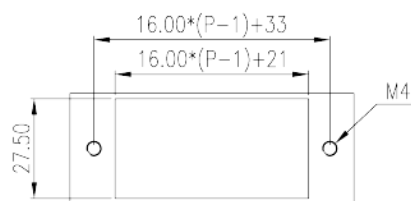
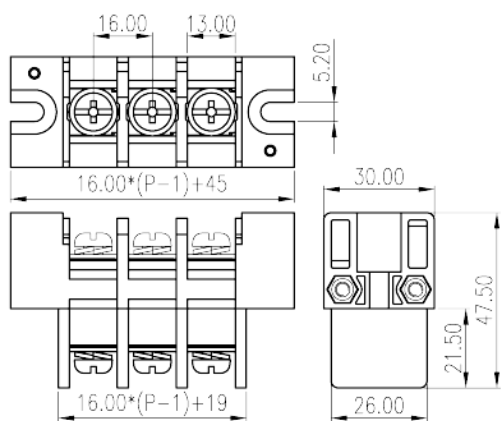
-40

UL認證參數

線徑範圍B組 (AWG)	14~2
額定電壓B組 (V)	600
額定電流B組 (A)	115
線徑範圍C組 (AWG)	14~2
額定電壓C組 (V)	600
額定電流C組 (A)	115

CUL認證參數

線徑範圍B組 (AWG)	14~2
額定電壓B組 (V)	600
額定電流B組 (A)	115
線徑範圍C組 (AWG)	14~2
額定電壓C組 (V)	600
額定電流C組 (A)	115

圖面

認證




因联结而喜悦!!
Delight Through Connections