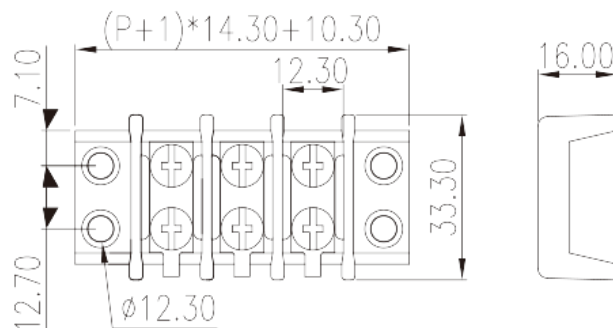


0113-10XX

栅板式端子台 > 中繼式

下載日期:2026-06-24版次:1.1



目錄僅供參考，實際規格仍依照產品工程圖面為準

產品介紹

Pitch: 14.3mm , M4, 600V, 35A

一般資訊

產品概述	Barrier terminal blocks, Screw connection
產品類型	Panel mounting terminal blocks
產品間距 (mm)	14.30
產品顏色	Black (default)
接線方式	Screw connection
固定方式	Without
產品層數	Single Row

材料資訊

絕緣材料	PBT
絕緣材料組別	IIIa
阻燃等級 · 符合UL94	V0
導體材料	Copper Alloy
導體表面鍍層	Tinned

連接數據-IEC

額定電壓 (V)	1000
額定電流 (A)	32
額定電壓 (II/2)(V)	1000
額定電壓 (III/2)(V)	630
額定電壓 (III/3)(V)	630
額定沖擊電壓 (II/2)(KV)	6
額定沖擊電壓 (III/2)(KV)	6
額定沖擊電壓 (III/3)(KV)	6
最小硬質導線橫截面積 (mm ²)	0.75
最大硬質導線橫截面積 (mm ²)	4
最小柔性導線橫截面積 (mm ²)	0.75
最大柔性導線橫截面積 (mm ²)	4
具有相同截面積的二根最大硬質導線橫截面積 (mm ²)	1.5
具有相同截面積的二根最大柔性導線橫截面積 (mm ²)	1.5
螺紋規格	M4
一字螺絲刀規格 (刃厚_x刃寬_)(mm)	1.0x5.5
螺絲刀規格	PH2
額定扭矩 (N.m)	1.8
建議最小扭矩 (N.m)	1.2
建議最大扭矩 (N.m)	1.8
剝線長度 (mm)	9

連接數據-UL

額定電壓 (UL/CUL標準C組)(V)	600
額定電流 (UL/CUL標準C組)(A)	35
最小硬質導線(AWG) · 符合UL/CUL	18
最大硬質導線(AWG) · 符合UL/CUL	10
最小多芯導線(AWG) · 符合UL/CUL	18
最大多芯導線(AWG) · 符合UL/CUL	10

環境與安全

手背防護	YES
最高工作溫度 (°C)	130
最低工作溫度 (°C)	-40

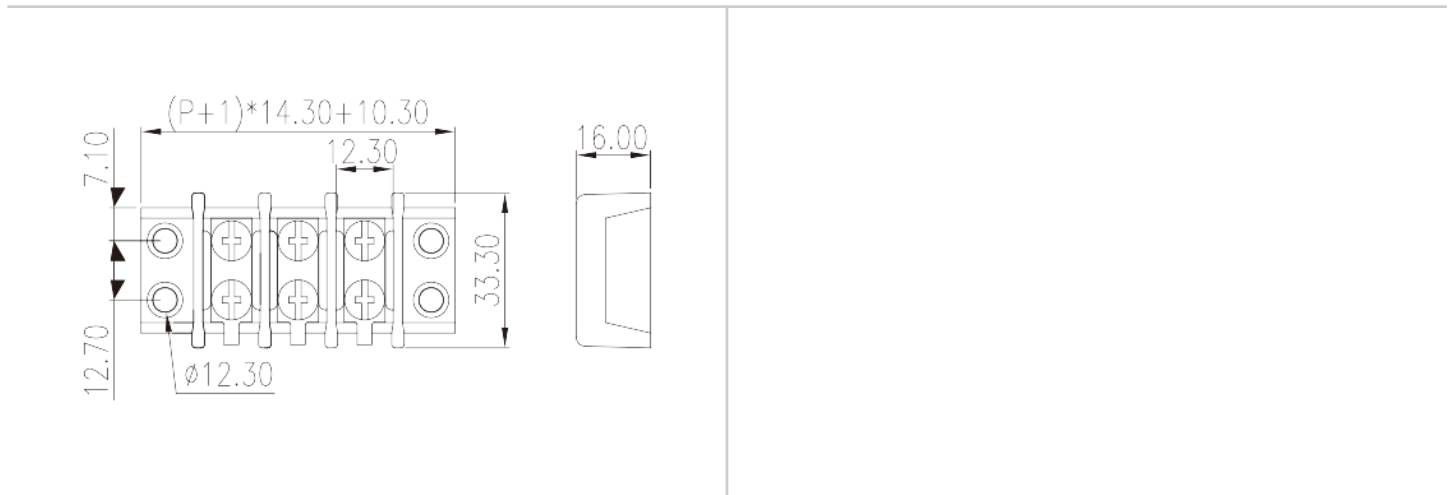
UL認證參數

線徑範圍C組 (AWG)	18~10
額定電壓C組 (V)	600
額定電流C組 (A)	35

CUL認證參數

線徑範圍C組 (AWG)	18~10
額定電壓C組 (V)	600
額定電流C組 (A)	35

圖面



認證

