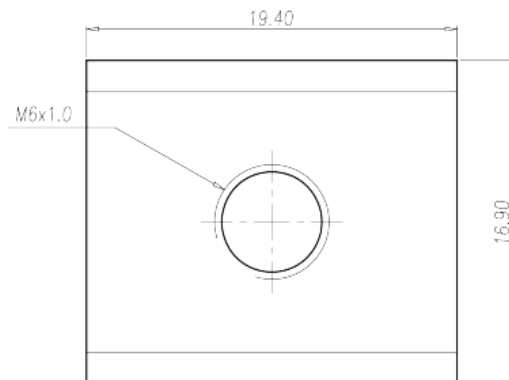


P-840

柵板式端子台 > 獨立端子

下載日期:2026-06-14版次:1.2



目錄僅供參考，實際規格仍依照產品工程圖面為準

產品介紹

Pitch : 15.30 / 15.40mm, 1.6x4.0mm, 150A

一般資訊

產品概述	Barrier terminal blocks, Quick terminal blocks
產品類型	Quick terminal blocks
產品間距 (mm)	15.30 / 15.40
出腳尺寸 (厚度___ x 寬度___mm)	1.6x4.0

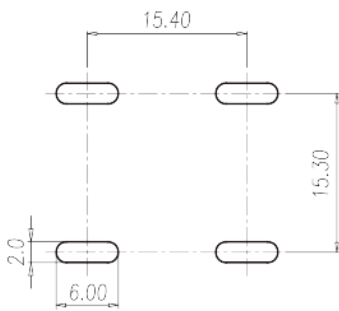
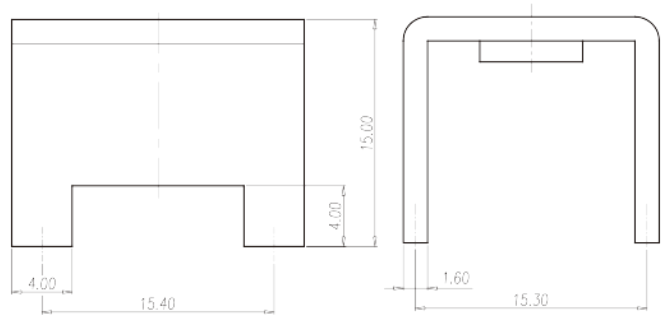
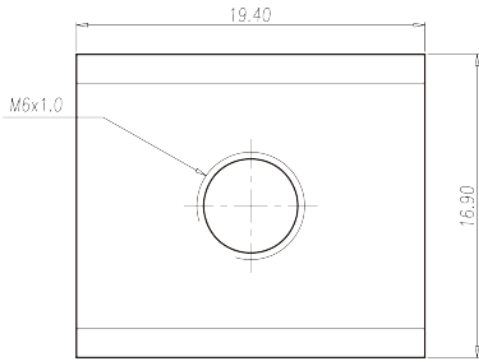
材料資訊

導體材料	COPPER ALLOY
導體表面鍍層	Tin PLATED

連接數據-IEC

額定電流 (A)	150
螺紋規格	M6

圖面



認證

