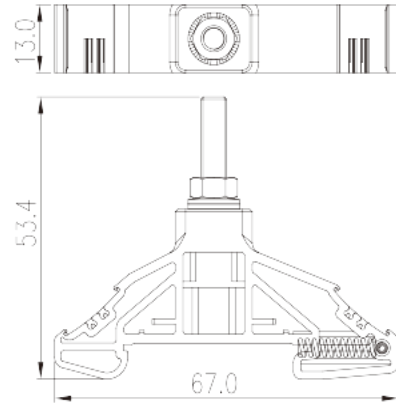
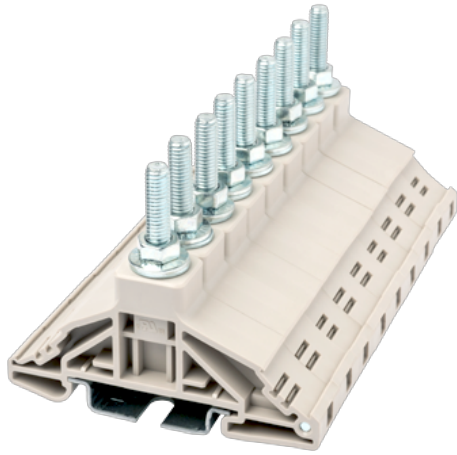


DKM5

軌道式端子台 > 螺柱固定式

下載日期:2024-05-22版次:1.2



目錄僅供參考，實際規格仍依照產品工程圖面為準

產品介紹

M5, 1000V, 85A, Beige (default)

一般資訊

產品概述	DIN Rail terminal blocks, Stud Connection
產品類型	Feed-Through single level
產品顏色	Beige (default)
接線方式	Stud Connection
固定方式	Rail Mounting
產品長度 (mm)	67
產品寬度 (mm)	13
產品高度 (mm)	54
產品層數	Single level
連接點數	1

材料資訊

絕緣材料	PA
絕緣材料組別	I
阻燃等級 · 符合UL94	V0
絕緣阻抗	□500MΩ at DC 500V

連接數據-IEC

額定電壓 (V)	1000
額定電流 (A)	76
額定電壓 (III/3)(V)	1000
額定沖擊電壓 (III/3)(KV)	8
最小硬質導線橫截面積 (mm ²)	0.5
最大硬質導線橫截面積 (mm ²)	16
最小柔性導線橫截面積 (mm ²)	0.5
最大柔性導線橫截面積 (mm ²)	16
螺紋規格	M5
建議最小扭矩 (N.m)	2
建議最大扭矩 (N.m)	4
安裝軌道	TS-35
是否需要邊蓋	NO
是否接地	NO

連接數據-UL

額定電壓 (UL/CUL標準E組)(V)	1000
額定電流 (UL/CUL標準E組)(A)	85
最小硬質導線(AWG) · 符合UL/CUL	16
最大硬質導線(AWG) · 符合UL/CUL	4

環境與安全

手背防護	NO
手指防護	NO
最高工作溫度 (°C)	120
最低工作溫度 (°C)	-40

UL認證參數

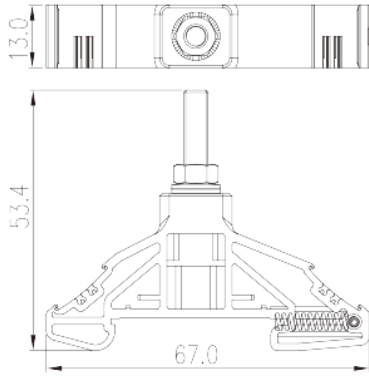
線徑範圍E組 (AWG)	16~4
額定電壓E組 (V)	1000
額定電流E組 (A)	85

CUL認證參數

線徑範圍E組(AWG)	16~4
-------------	------

額定電壓E組 (V)	1000
額定電流E組 (A)	85

圖面



認證

