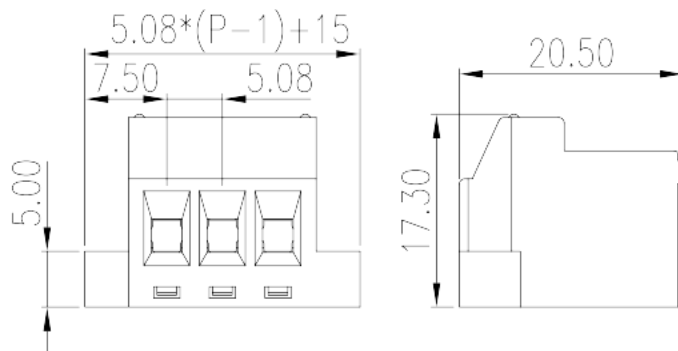


# 2EHDRS-XXP

印刷电路板式端子台 > 特殊式

下載日期:2026-05-06版次:1.1



目錄僅供參考，實際規格仍依照產品工程圖面為準

## 產品介紹

Pitch: 5.08 mm, 300V, 12/15A

## 一般資訊

|           |  |
|-----------|--|
| 產品概述      | Special type terminal blocks, Screw connection |
| 產品類型      | Special type terminal blocks                   |
| 產品間距 (mm) | 5.08   |
| 產品顏色      | Green (default)                                |
| 接線方式      | Screw connection                               |
| 固定方式      | With mounting flange                           |
| 產品長度 (mm) | $5.08*(P-1)+15$                                |
| 產品寬度 (mm) | 20.50  |
| 產品高度 (mm) | 17.3   |
| 產品實際點數    | 02~20P   |

## 材料資訊

|               |              |
|---------------|--------------|
| 絕緣材料          | PA           |
| 絕緣材料組別        | I            |
| 阻燃等級 · 符合UL94 | V0           |
| 導體材料          | COPPER ALLOY |

導體表面鍍層

Tin PLATED

**連接數據-IEC**

|   |         |
|---|---------|
| 額定電壓 (V)  | 630     |
| 額定電流 (A)  | 18      |
| 額定電壓 (II/2)(V)                                  | 600     |
| 額定電壓 (III/2)(V)                                 | 320     |
| 額定電壓 (III/3)(V)                                 | 250     |
| 額定沖擊電壓 (II/2)(KV)                               | 4       |
| 額定沖擊電壓 (III/2)(KV)                              | 4       |
| 額定沖擊電壓 (III/3)(KV)                              | 4       |
| 最小硬質導線橫截面積 (mm <sup>2</sup> )                   | 0.5     |
| 最大硬質導線橫截面積 (mm <sup>2</sup> )                   | 2.5     |
| 最小柔性導線橫截面積 (mm <sup>2</sup> )                   | 0.5     |
| 最大柔性導線橫截面積 (mm <sup>2</sup> )                   | 2.5     |
| 柔性導線橫截面積 · 最小管狀裸端子 (mm <sup>2</sup> )           | 0.25    |
| 柔性導線橫截面積 · 最大管狀裸端子 (mm <sup>2</sup> )           | 2.5     |
| 柔性導線橫截面積 · 最小管狀預絕緣端子 (mm <sup>2</sup> )         | 0.25    |
| 柔性導線橫截面積 · 最大管狀預絕緣端子 (mm <sup>2</sup> )         | 1.5     |
| 具有相同截面積的二根最大硬質導線橫截面積 (mm <sup>2</sup> )         | 1.5     |
| 具有相同截面積的二根最大柔性導線橫截面積 (mm <sup>2</sup> )         | 1.5     |
| 具有相同截面積的二根柔性導線 · 最小管狀裸端子 (mm <sup>2</sup> )     | 0.25    |
| 具有相同截面積的二根柔性導線 · 最大管狀裸端子 (mm <sup>2</sup> )     | 0.75    |
| 具有相同截面積的二根柔性導線 · 最小雙線管狀預絕緣端子 (mm <sup>2</sup> ) | 0.5     |
| 具有相同截面積的二根柔性導線 · 最大雙線管狀預絕緣端子 (mm <sup>2</sup> ) | 1.5     |
| 螺紋規格  | M2.5    |
| 一字螺絲刀規格 (刃厚_x刃寬_)(mm)                           | 0.6x3.5 |
| 螺絲刀規格   | PH1     |
| 額定扭矩 (N.m)                                      | 0.75    |
| 剝線長度 (mm)                                       | 7~8     |

**連接數據-UL**

|                      |       |
|----------------------|-------|
| 額定電壓 (UL/CUL標準B組)(V) | 300   |
| 額定電流 (UL/CUL標準B組)(A) | 12/15 |

|                        |       |
|------------------------|-------|
| 最小硬質導線(AWG) · 符合UL/CUL | 24/28 |
| 最大硬質導線(AWG) · 符合UL/CUL | 12/16 |
| 最小多芯導線(AWG) · 符合UL/CUL | 24/28 |
| 最大多芯導線(AWG) · 符合UL/CUL | 12/16 |

## 環境與安全

|             |     |
|-------------|-----|
| 手背防護        | YES |
| 手指防護        | YES |
| 最高工作溫度 (°C) | 115 |
| 最低工作溫度 (°C) | -40 |

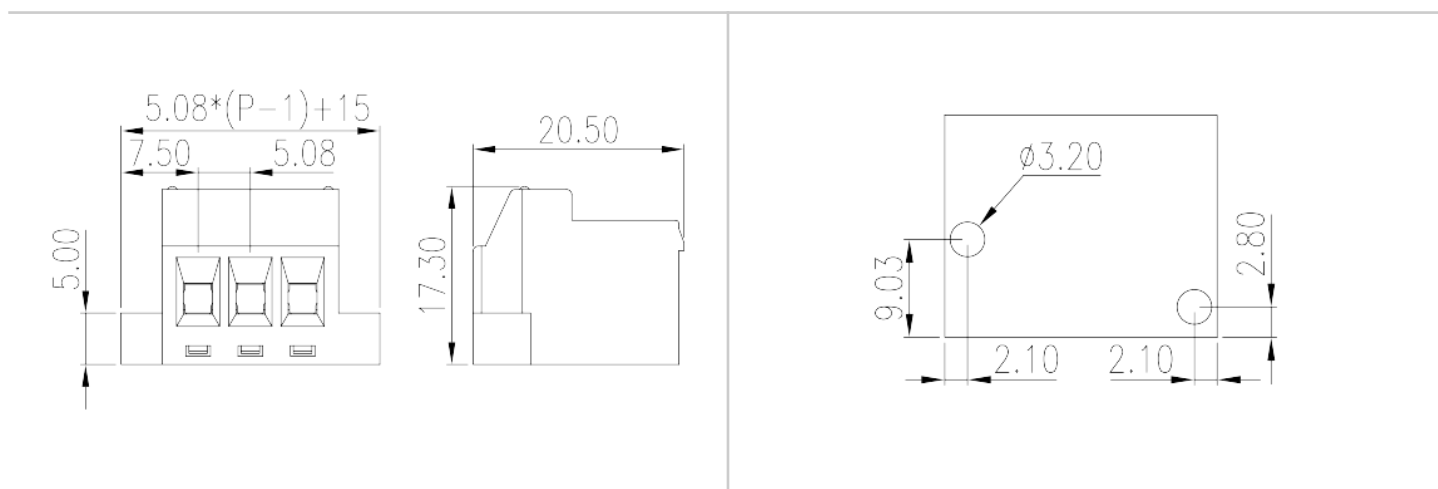
## UL認證參數

|              |       |
|--------------|-------|
| 線徑範圍B組 (AWG) | 28~12 |
| 額定電壓B組 (V)   | 300   |
| 額定電流B組 (A)   | 12/15 |

## CUL認證參數

|              |       |
|--------------|-------|
| 線徑範圍B組 (AWG) | 28~12 |
| 額定電壓B組 (V)   | 300   |
| 額定電流B組 (A)   | 12/15 |

## 圖面



## 認證

