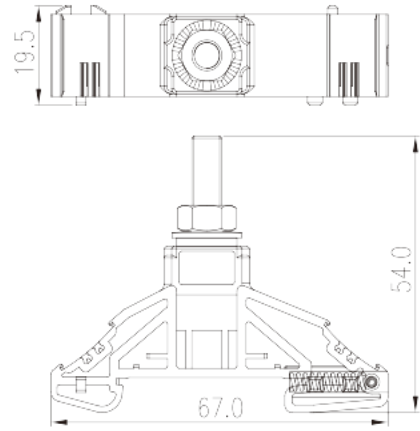
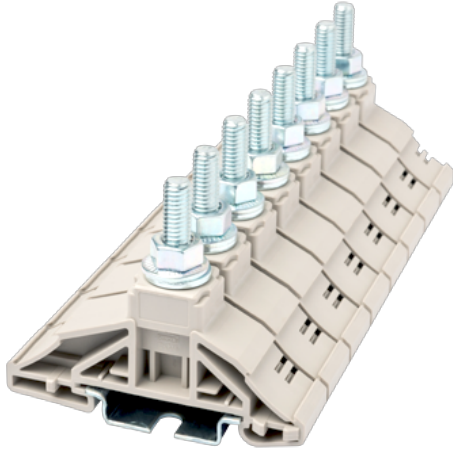


DKM6

軌道式端子台 > 螺柱固定式

下載日期:2026-07-05版次:1.2



目錄僅供參考，實際規格仍依照產品工程圖面為準

產品介紹

M6, 1000V, 115A, Beige (default)

一般資訊

產品概述	DIN Rail terminal blocks, Stud Connection
產品類型	Stud Connection
產品顏色	Beige (default)
接線方式	Stud Connection
固定方式	Rail Mounting
產品長度 (mm)	67
產品寬度 (mm)	19.5
產品高度 (mm)	54
產品層數	Single level
連接點數	1

材料資訊

絕緣材料	PA
絕緣材料組別	I
阻燃等級 · 符合UL94	V0
絕緣阻抗	□500MΩ at DC 500V

連接數據-IEC

額定電壓 (V)	1000
額定電流 (A)	125
額定電壓 (III/3)(V)	1000
額定沖擊電壓 (III/3)(KV)	8
最小硬質導線橫截面積 (mm ²)	2.5
最大硬質導線橫截面積 (mm ²)	35
最小柔性導線橫截面積 (mm ²)	2.5
最大柔性導線橫截面積 (mm ²)	35
螺紋規格	M6
建議最小扭矩 (N.m)	3
建議最大扭矩 (N.m)	6
安裝軌道	TS-35
是否需要邊蓋	NO
是否接地	NO

連接數據-UL

額定電壓 (UL/CUL標準E組)(V)	1000
額定電流 (UL/CUL標準E組)(A)	115
最小硬質導線(AWG) · 符合UL/CUL	14
最大硬質導線(AWG) · 符合UL/CUL	2

環境與安全

最高工作溫度 (°C)	120
最低工作溫度 (°C)	-40

UL認證參數

線徑範圍E組 (AWG)	14~2
額定電壓E組 (V)	1000
額定電流E組 (A)	115

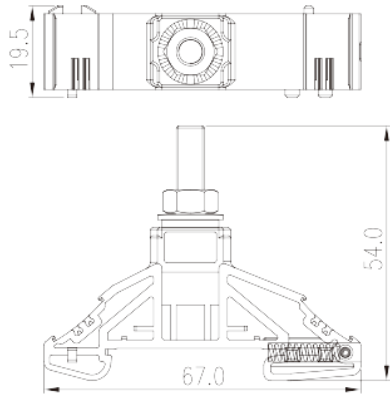
CUL認證參數

線徑範圍E組(AWG)	14~2
額定電壓E組 (V)	1000

額定電流E組 (A)

115

圖面



認證

