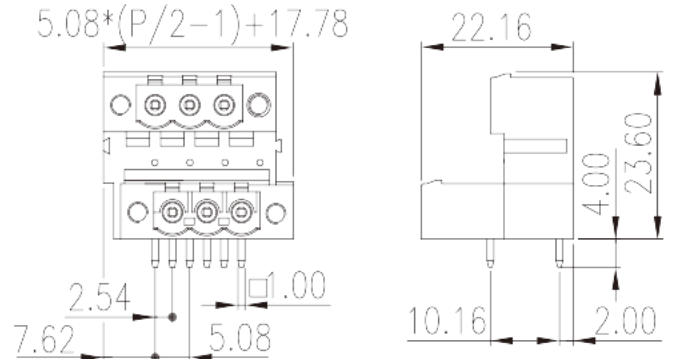
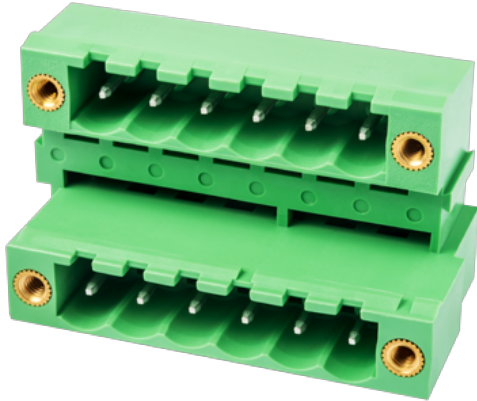


2EEHDRM-XXP

印刷电路板式端子台 > 接插件-插座

下載日期:2026-05-06版次:V1



目錄僅供參考，實際規格仍依照產品工程圖面為準

產品介紹

Pitch : 5.08 mm, 300V, 15A

一般資訊

| | |
|------------------------|--|
| 產品概述 | PCB Connector – Socket, Wave soldering |
| 產品類型 | PCB Connector – Socket |
| 產品間距 (mm) | 5.08 |
| 產品顏色 | Green (default) |
| 固定方式 | With threaded flange |
| 焊接方式 | Wave soldering |
| 產品長度 (mm) | $5.08*(P/2-1)+17.78$ |
| 產品寬度 (mm) | 22.16 |
| 產品高度 (mm) | 23.6 |
| 出腳尺寸 (厚度___ x 寬度___mm) | 1.0x1.0 |
| 焊孔直徑 (mm) | 1.6~1.7 |
| 產品實際點數 | 04P~48P |
| 產品層數 | Double level |

材料資訊

| | |
|------|----|
| 絕緣材料 | PA |
|------|----|

| | |
|-------------|-------------------|
| 絕緣材料組別 | I |
| 阻燃等級·符合UL94 | V0 |
| 絕緣阻抗 | □500MΩ at DC 500V |
| 導體材料 | COPPER ALLOY |
| 導體表面鍍層 | Tin PLATED |

連接數據-IEC

| | |
|--------------------|-----|
| 額定電壓 (V) | 630 |
| 額定電流 (A) | 18 |
| 額定電壓 (II/2)(V) | 630 |
| 額定電壓 (III/2)(V) | 320 |
| 額定電壓 (III/3)(V) | 320 |
| 額定沖擊電壓 (II/2)(KV) | 4 |
| 額定沖擊電壓 (III/2)(KV) | 4 |
| 額定沖擊電壓 (III/3)(KV) | 4 |
| 法蘭最大扭矩 (N.m) | 0.3 |

連接數據-UL

| | |
|----------------------|-----|
| 額定電壓 (UL/CUL標準B組)(V) | 300 |
| 額定電流 (UL/CUL標準B組)(A) | 15 |
| 額定電壓 (UL/CUL標準D組)(V) | 300 |
| 額定電流 (UL/CUL標準D組)(A) | 10 |

環境與安全

| | |
|-------------|-----|
| 手指防護 | YES |
| 最高工作溫度 (°C) | 120 |
| 最低工作溫度 (°C) | -40 |

UL認證參數

| | |
|------------|-----|
| 額定電壓B組 (V) | 300 |
| 額定電流B組 (A) | 15 |
| 額定電壓D組 (V) | 300 |
| 額定電流D組 (A) | 10 |

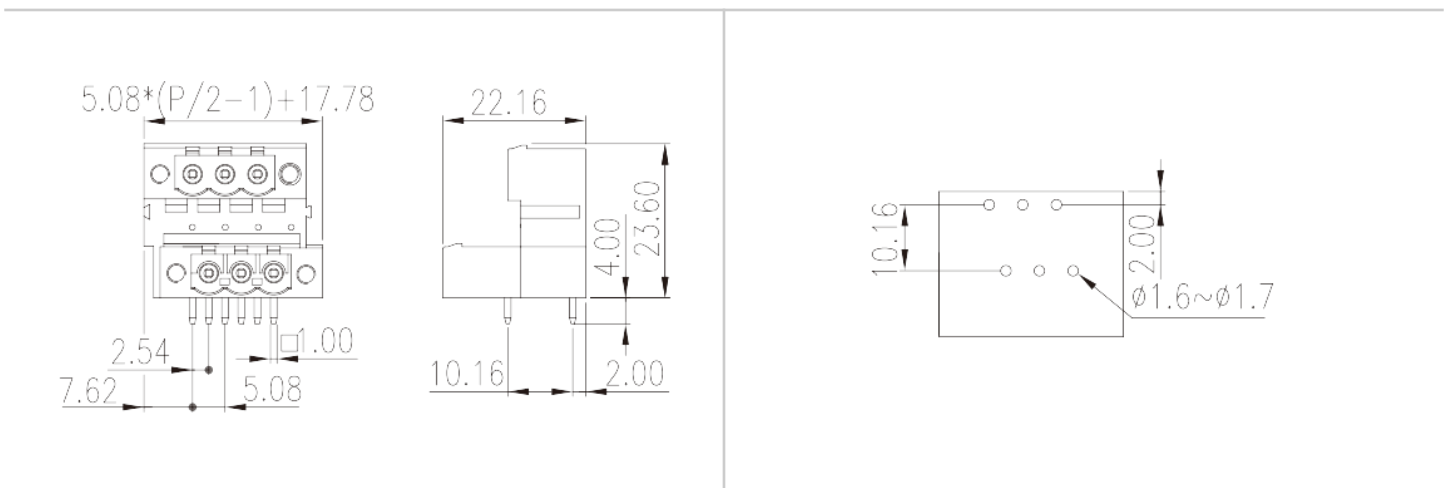
CUL認證參數

| | |
|------------|-----|
| 額定電壓B組 (V) | 300 |
| 額定電流B組 (A) | 15 |
| 額定電壓D組 (V) | 300 |
| 額定電流D組 (A) | 10 |

VDE認證參數

| | |
|----------|-----|
| 額定電壓 (V) | 630 |
| 額定電流 (A) | 18 |

圖面



認證

