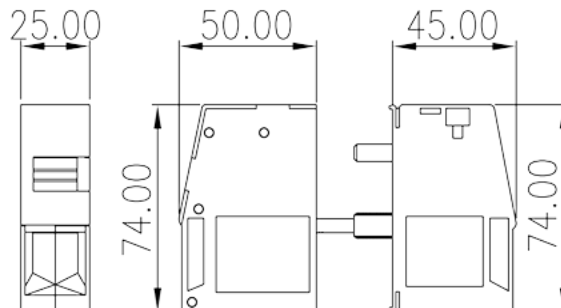
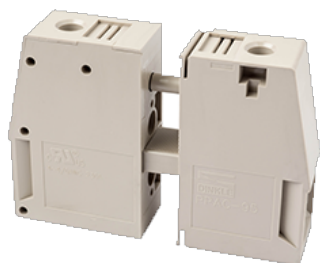


PPAC-95

印刷电路板式端子台 > 貫通式

下載日期:2024-07-27版次:1.2



目錄僅供參考，實際規格仍依照產品工程圖面為準

產品介紹

M8, 600V, 230A

一般資訊

產品概述	Panel Feed-Through, Screw Connection
產品類型	Panel Feed-Through
產品顏色	Grey (default)
接線方式	Screw connection
固定方式	Without
產品長度 (mm)	25
產品寬度 (mm)	50+45
產品高度 (mm)	74
產品實際點數	1P

材料資訊

絕緣材料	PA
絕緣材料組別	I
阻燃等級·符合UL94	V0
絕緣阻抗	□500MΩ at DC 500V
導體材料	COPPER ALLOY

導體表面鍍層

Tin PLATED

連接數據-IEC

額定電壓 (V)	630V (5.0 ~ 6.0mm mounting plate), 800V (2.5 ~ 5.0mm mounting plate), 1000V (1.0 ~ 2.5mm mounting plate)
額定電流 (A)	232
額定電壓 (III/3)(V)	630V (5.0 ~ 6.0mm mounting plate), 800V (2.5 ~ 5.0mm mounting plate), 1000V (1.0 ~ 2.5mm mounting plate)
額定沖擊電壓 (III/3)(KV)	8
最小硬質導線橫截面積 (mm ²)	25
最大硬質導線橫截面積 (mm ²)	95
最小柔性導線橫截面積 (mm ²)	25
最大柔性導線橫截面積 (mm ²)	95
柔性導線橫截面積 · 最小管狀裸端子 (mm ²)	25
柔性導線橫截面積 · 最大管狀裸端子 (mm ²)	95
柔性導線橫截面積 · 最小管狀預絕緣端子 (mm ²)	25
柔性導線橫截面積 · 最大管狀預絕緣端子 (mm ²)	95
具有相同截面積的二根最小硬質導線橫截面積 (mm ²)	25
具有相同截面積的二根最大硬質導線橫截面積 (mm ²)	35
具有相同截面積的二根最小柔性導線橫截面積 (mm ²)	25
具有相同截面積的二根最大柔性導線橫截面積 (mm ²)	35
具有相同截面積的二根柔性導線 · 最小管狀裸端子 (mm ²)	16
具有相同截面積的二根柔性導線 · 最大管狀裸端子 (mm ²)	35
螺紋規格	M8
螺絲刀規格	#6
額定扭矩 (N.m)	15
剝線長度 (mm)	26~27

連接數據-UL

額定電壓 (UL/CUL標準B組)(V)	600
額定電流 (UL/CUL標準B組)(A)	230
額定電壓 (UL/CUL標準C組)(V)	600
額定電流 (UL/CUL標準C組)(A)	230
最小硬質導線(AWG) · 符合UL/CUL	4
最大硬質導線(AWG) · 符合UL/CUL	4/0

最小多芯導線(AWG) · 符合UL/CUL	4
最大多芯導線(AWG) · 符合UL/CUL	4/0

環境與安全

手背防護	YES
手指防護	YES
最高工作溫度 (°C)	120
最低工作溫度 (°C)	-40

UL認證參數

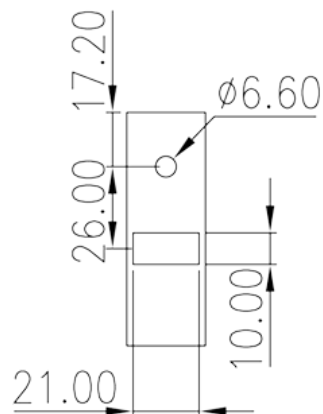
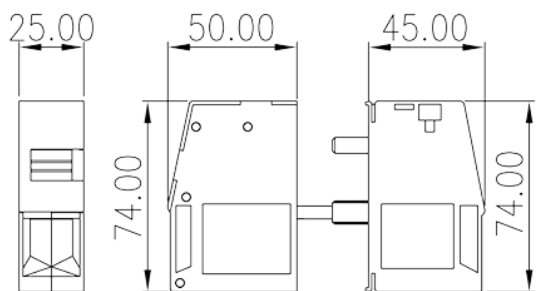
線徑範圍B組 (AWG)	4~4/0
額定電壓B組 (V)	600
額定電流B組 (A)	230
線徑範圍C組 (AWG)	4~4/0
額定電壓C組 (V)	600
額定電流C組 (A)	230

CUL認證參數

線徑範圍B組 (AWG)	4~4/0
額定電壓B組 (V)	600
額定電流B組 (A)	230
線徑範圍C組 (AWG)	4~4/0
額定電壓C組 (V)	600
額定電流C組 (A)	230

圖面

--	--



認證

