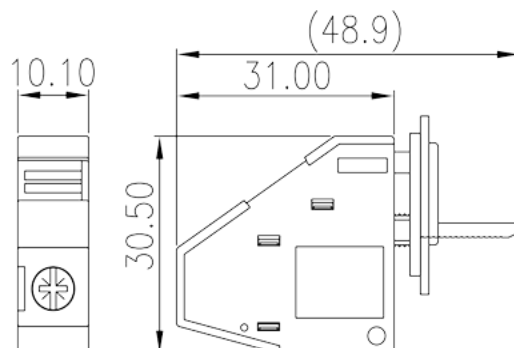


PPACNV-10AS

印刷电路板式端子台 > 貫通式

下載日期:2026-04-30版次:1.2



目錄僅供參考，實際規格仍依照產品工程圖面為準

產品介紹

M4, 300V, 65A

一般資訊

| | |
|-----------|--------------------------------------|
| 產品概述 | Panel Feed-Through, Screw Connection |
| 產品類型 | Panel Feed-Through |
| 產品顏色 | Grey (default) |
| 接線方式 | Screw connection |
| 固定方式 | Without |
| 產品長度 (mm) | 10.1 |
| 產品寬度 (mm) | 48.9 |
| 產品高度 (mm) | 30.5 |
| 產品實際點數 | 1P |

材料資訊

| | |
|-------------|-------------------|
| 絕緣材料 | PA |
| 絕緣材料組別 | I |
| 阻燃等級·符合UL94 | V0 |
| 絕緣阻抗 | □500MΩ at DC 500V |
| 導體材料 | COPPER ALLOY |

導體表面鍍層

Tin PLATED

連接數據-IEC

| | |
|---|---------|
| 額定電壓 (V) | 400 |
| 額定電流 (A) | 76 |
| 額定電壓 (III/3)(V) | 400 |
| 額定沖擊電壓 (III/3)(KV) | 6 |
| 最小硬質導線橫截面積 (mm ²) | 0.2 |
| 最大硬質導線橫截面積 (mm ²) | 16 |
| 最小柔性導線橫截面積 (mm ²) | 0.2 |
| 最大柔性導線橫截面積 (mm ²) | 16 |
| 柔性導線橫截面積，最小管狀裸端子 (mm ²) | 0.25 |
| 柔性導線橫截面積，最大管狀裸端子 (mm ²) | 16 |
| 柔性導線橫截面積，最小管狀預絕緣端子 (mm ²) | 0.25 |
| 柔性導線橫截面積，最大管狀預絕緣端子 (mm ²) | 16 |
| 具有相同截面積的二根最小硬質導線橫截面積 (mm ²) | 0.5 |
| 具有相同截面積的二根最大硬質導線橫截面積 (mm ²) | 4 |
| 具有相同截面積的二根最小柔性導線橫截面積 (mm ²) | 0.5 |
| 具有相同截面積的二根最大柔性導線橫截面積 (mm ²) | 4 |
| 具有相同截面積的二根柔性導線，最小管狀裸端子 (mm ²) | 0.5 |
| 具有相同截面積的二根柔性導線，最大管狀裸端子 (mm ²) | 4 |
| 具有相同截面積的二根柔性導線，最小雙線管狀預絕緣端子 (mm ²) | 0.5 |
| 具有相同截面積的二根柔性導線，最大雙線管狀預絕緣端子 (mm ²) | 4 |
| 螺紋規格 | M4 |
| 一字螺絲刀規格 (刃厚_x刃寬_)(mm) | 1.0*5.5 |
| 螺絲刀規格 | PZ2 |
| 額定扭矩 (N.m) | 1.5 |
| 剝線長度 (mm) | 10 |

連接數據-UL

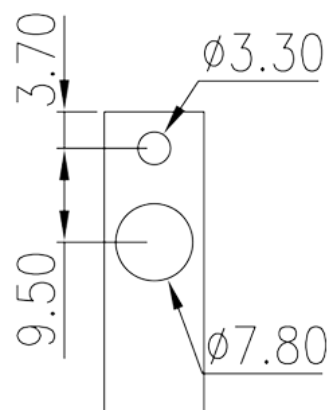
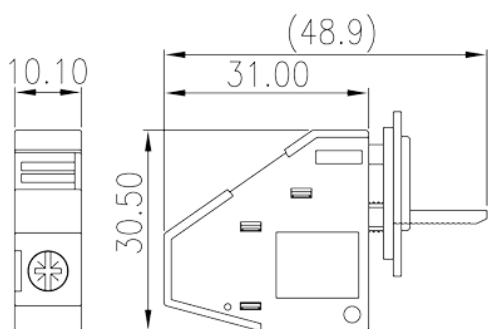
| | |
|----------------------|-----|
| 額定電壓 (UL/CUL標準B組)(V) | 300 |
| 額定電流 (UL/CUL標準B組)(A) | 65 |
| 額定電壓 (UL/CUL標準C組)(V) | 300 |
| 額定電流 (UL/CUL標準C組)(A) | 65 |

| | |
|------------------------|-----|
| 額定電壓 (UL/CUL標準D組)(V) | 600 |
| 額定電流 (UL/CUL標準D組)(A) | 5 |
| 最小硬質導線(AWG) · 符合UL/CUL | 24 |
| 最大硬質導線(AWG) · 符合UL/CUL | 6 |
| 最小多芯導線(AWG) · 符合UL/CUL | 24 |
| 最大多芯導線(AWG) · 符合UL/CUL | 6 |

環境與安全

| | |
|-------------|-----|
| 手背防護 | YES |
| 手指防護 | YES |
| 最高工作溫度 (°C) | 120 |
| 最低工作溫度 (°C) | -40 |

圖面



認證

