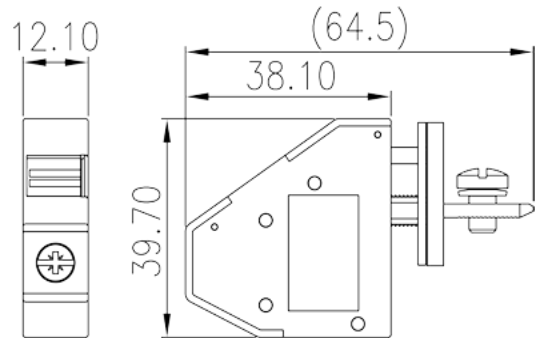
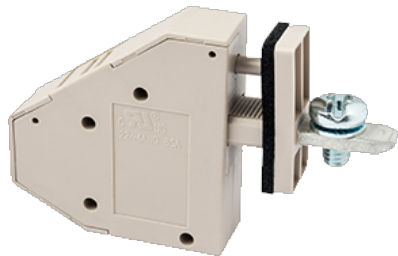


PPACV-16AS

印刷电路板式端子台 > 貫通式

下載日期:2026-06-13版次:1.2



目錄僅供參考，實際規格仍依照產品工程圖面為準

產品介紹

M5, 300V, 85A

一般資訊

產品概述	Panel Feed-Through, Screw Connection
產品類型	Panel Feed-Through
產品顏色	Grey (default)
接線方式	Screw connection
固定方式	Without
產品長度 (mm)	12.1
產品寬度 (mm)	64.5
產品高度 (mm)	39.7
出腳尺寸 (厚度___ x 寬度___mm)	2.5x6.9
產品實際點數	1P

材料資訊

絕緣材料	PA
絕緣材料組別	I
阻燃等級 · 符合UL94	V0
絕緣阻抗	□500MΩ at DC 500V

導體材料	COPPER ALLOY
導體表面鍍層	Tin PLATED

連接數據-IEC

額定電壓 (V)	400
額定電流 (A)	101
額定電壓 (III/3)(V)	400
額定沖擊電壓 (III/3)(KV)	6
最小硬質導線橫截面積 (mm ²)	0.5
最大硬質導線橫截面積 (mm ²)	25
最小柔性導線橫截面積 (mm ²)	0.5
最大柔性導線橫截面積 (mm ²)	16
柔性導線橫截面積 · 最小管狀裸端子 (mm ²)	0.5
柔性導線橫截面積 · 最大管狀裸端子 (mm ²)	16
柔性導線橫截面積 · 最小管狀預絕緣端子 (mm ²)	0.5
柔性導線橫截面積 · 最大管狀預絕緣端子 (mm ²)	16
具有相同截面積的二根柔性導線 · 最小雙線管狀預絕緣端子 (mm ²)	0.5
具有相同截面積的二根柔性導線 · 最大雙線管狀預絕緣端子 (mm ²)	6
螺紋規格	M5
一字螺絲刀規格 (刃厚_x刃寬_)(mm)	Hex socket 4
螺絲刀規格	PZ2
額定扭矩 (N.m)	2.5
建議最小扭矩 (N.m)	2
建議最大扭矩 (N.m)	2.9
剝線長度 (mm)	16~17

連接數據-UL

額定電壓 (UL/CUL標準B組)(V)	300
額定電流 (UL/CUL標準B組)(A)	85
額定電壓 (UL/CUL標準D組)(V)	300
額定電流 (UL/CUL標準D組)(A)	10
最小硬質導線(AWG) · 符合UL/CUL	22
最大硬質導線(AWG) · 符合UL/CUL	4
最小多芯導線(AWG) · 符合UL/CUL	22

最大多芯導線(AWG) · 符合UL/CUL

4

環境與安全

手背防護	YES
手指防護	YES
最高工作溫度 (°C)	120
最低工作溫度 (°C)	-40

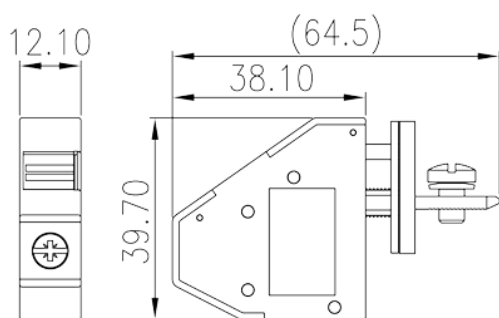
UL認證參數

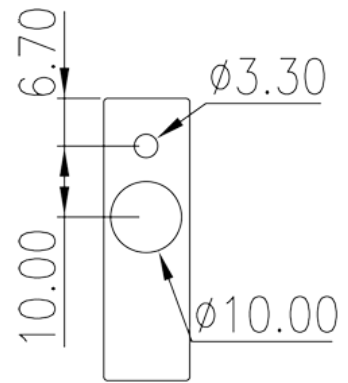
線徑範圍B組 (AWG)	22~4
額定電壓B組 (V)	300
額定電流B組 (A)	85
線徑範圍D組 (AWG)	22~4
額定電壓D組 (V)	300
額定電流D組 (A)	10

CUL認證參數

線徑範圍B組 (AWG)	22~4
額定電壓B組 (V)	300
額定電流B組 (A)	85
線徑範圍D組(AWG)	22~4
額定電壓D組 (V)	300
額定電流D組 (A)	10

圖面





認證

