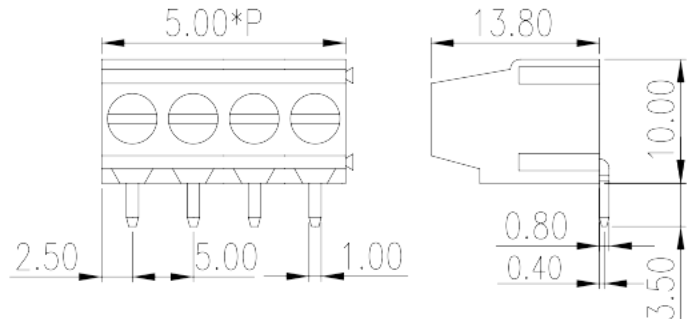


# EK500R-XXP

印刷电路板式端子台 > 印刷电路板式

下載日期:2026-01-14版次:V1



目錄僅供參考，實際規格仍依照產品工程圖面為準

## 產品介紹

Pitch : 5.00mm, 300V, 20A

## 一般資訊

產品概述	PCB Terminal Blocks, Screw Connection
產品類型	PCB Terminal Blocks
產品間距 (mm)	5.00
產品顏色	Green (default)
接線方式	Screw Connection
固定方式	Without
產品長度 (mm)	$5.00*(P-1)+5.0$
產品寬度 (mm)	13.8
產品高度 (mm)	10
出腳尺寸 (厚度___ x 寬度___mm)	0.8x1.0
焊孔直徑 (mm)	1.6
產品實際點數	02P~24P
產品層數	Single level

## 材料資訊

絕緣材料	PA
------	----

絕緣材料組別	I
阻燃等級·符合UL94	V0
絕緣阻抗	□500MΩ at DC 500V
導體材料	COPPER ALLOY
導體表面鍍層	Tin PLATED

### 連接數據-IEC

額定電壓 (V)	320
額定電流 (A)	24
額定電壓 (II/2)(V)	630
額定電壓 (III/2)(V)	320
額定電壓 (III/3)(V)	250
額定沖擊電壓 (II/2)(KV)	4
額定沖擊電壓 (III/2)(KV)	4
額定沖擊電壓 (III/3)(KV)	4
最小硬質導線橫截面積 (mm <sup>2</sup> )	0.14
最大硬質導線橫截面積 (mm <sup>2</sup> )	2.5
最小柔性導線橫截面積 (mm <sup>2</sup> )	0.14
最大柔性導線橫截面積 (mm <sup>2</sup> )	2.5
柔性導線橫截面積·最小管狀裸端子 (mm <sup>2</sup> )	0.25
柔性導線橫截面積·最大管狀裸端子 (mm <sup>2</sup> )	2.5
柔性導線橫截面積·最小管狀預絕緣端子 (mm <sup>2</sup> )	0.25
柔性導線橫截面積·最大管狀預絕緣端子 (mm <sup>2</sup> )	2.5
具有相同截面積的二根最大硬質導線橫截面積 (mm <sup>2</sup> )	1.5
具有相同截面積的二根最大柔性導線橫截面積 (mm <sup>2</sup> )	1
螺紋規格	M2.5
額定扭矩 (N.m)	0.5
剝線長度 (mm)	6~7

### 連接數據-UL

額定電壓 (UL/CUL標準B組)(V)	300
額定電流 (UL/CUL標準B組)(A)	20
額定電壓 (UL/CUL標準D組)(V)	300
額定電流 (UL/CUL標準D組)(A)	10
最小硬質導線(AWG)·符合UL/CUL	30

最大硬質導線(AWG) · 符合UL/CUL	12
最小多芯導線(AWG) · 符合UL/CUL	30
最大多芯導線(AWG) · 符合UL/CUL	12

## 環境與安全

手指防護	YES
最高工作溫度 (°C)	120
最低工作溫度 (°C)	-40

## UL認證參數

線徑範圍B組 (AWG)	24~12
額定電壓B組 (V)	300
額定電流B組 (A)	20
線徑範圍D組 (AWG)	24~12
額定電壓D組 (V)	300
額定電流D組 (A)	10

## CUL認證參數

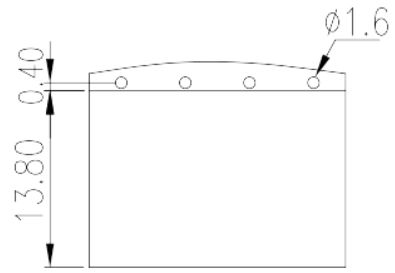
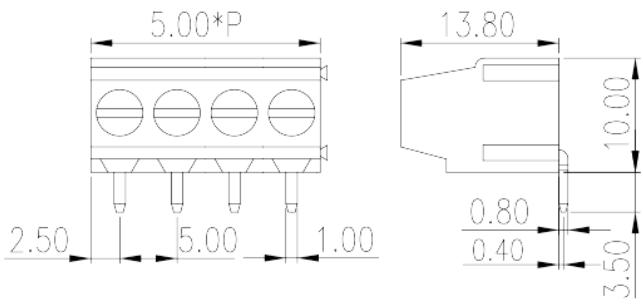
線徑範圍B組 (AWG)	24~12
額定電壓B組 (V)	300
額定電流B組 (A)	20
線徑範圍D組(AWG)	24~12
額定電壓D組 (V)	300
額定電流D組 (A)	10

## VDE認證參數

線徑範圍 (mm <sup>2</sup> )	0.5~2.5
額定電壓 (V)	250
額定電流 (A)	24

## 圖面

--	--



認證

