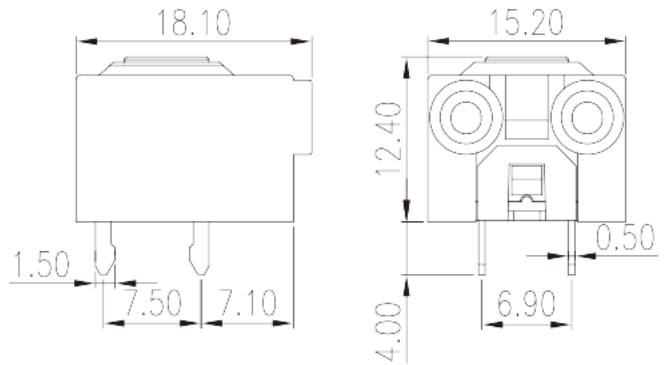
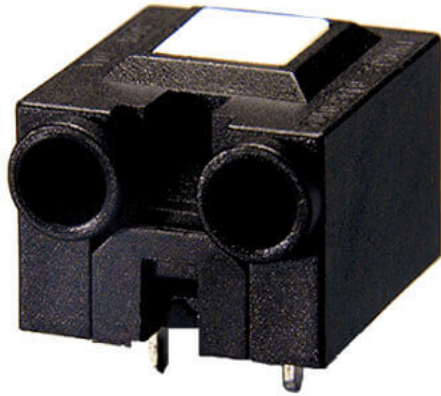


0146-0102

印刷电路板式端子台 > 印刷电路板式

下載日期:2026-04-16版次:V1



目錄僅供參考，實際規格仍依照產品工程圖面為準

產品介紹

Pitch : 7.50mm, 300V, 10A

一般資訊

產品概述	PCB Terminal Blocks, Push-in Design
產品類型	PCB Terminal Blocks
產品間距 (mm)	7.50
產品顏色	Black (default)
接線方式	Push in design
固定方式	Without
焊接方式	Wave soldering
產品長度 (mm)	18.1
產品寬度 (mm)	15.2
產品高度 (mm)	12.4
出腳尺寸 (厚度___ x 寬度___mm)	0.5x1.5
焊孔直徑 (mm)	1.6~1.8
產品實際點數	2
產品層數	Single level

材料資訊

絕緣材料	PBT
絕緣材料組別	IIIa
阻燃等級·符合UL94	V0
絕緣阻抗	□500MΩ at DC 500V
導體材料	COPPER ALLOY
導體表面鍍層	Tin PLATED

連接數據-IEC

額定電壓 (V)	750
額定電流 (A)	17.5
額定電壓 (II/2)(V)	1000
額定電壓 (III/2)(V)	630
額定電壓 (III/3)(V)	500
額定沖擊電壓 (II/2)(KV)	6
額定沖擊電壓 (III/2)(KV)	6
額定沖擊電壓 (III/3)(KV)	6
最小硬質導線橫截面積 (mm ²)	0.5
最大硬質導線橫截面積 (mm ²)	2.5
最小柔性導線橫截面積 (mm ²)	0.5
最大柔性導線橫截面積 (mm ²)	2.5
柔性導線橫截面積·最小管狀裸端子 (mm ²)	0.25
柔性導線橫截面積·最大管狀裸端子 (mm ²)	1
柔性導線橫截面積·最小管狀預絕緣端子 (mm ²)	0.25
柔性導線橫截面積·最大管狀預絕緣端子 (mm ²)	1
剝線長度 (mm)	12

連接數據-UL

額定電壓 (UL/CUL標準B組)(V)	300
額定電流 (UL/CUL標準B組)(A)	10
最小硬質導線(AWG)·符合UL/CUL	20
最大硬質導線(AWG)·符合UL/CUL	12
最小多芯導線(AWG)·符合UL/CUL	20
最大多芯導線(AWG)·符合UL/CUL	14

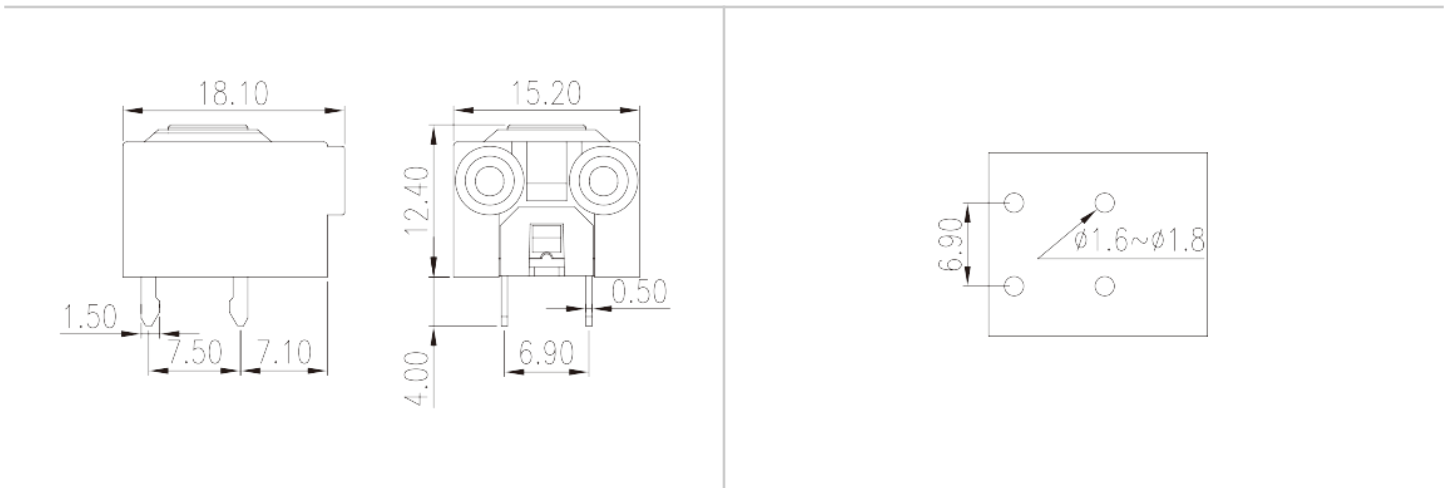
環境與安全

手指防護	YES
最高工作溫度 (°C)	120
最低工作溫度 (°C)	-40

VDE認證參數

線徑範圍 (mm ²)	0.5~2.5
額定電壓 (V)	750
額定電流 (A)	17.5

圖面



認證

