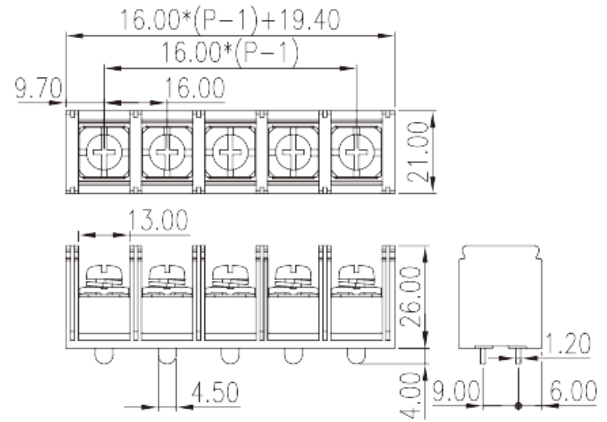
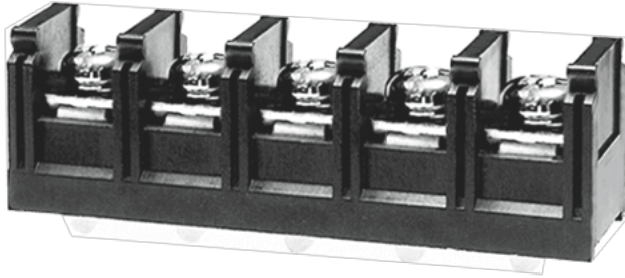


0166-80XX

柵板式端子台 > 單層式

下載日期:2026-04-02版次:1.1



目錄僅供參考，實際規格仍依照產品工程圖面為準

產品介紹

Pitch: 16.00mm , M5, 600V, 65/85/100A

一般資訊

產品概述	Barrier terminal blocks , Screw connection
產品類型	Single Row
產品間距 (mm)	16.00
產品顏色	Black(default)
接線方式	Screw connection
固定方式	Without
出腳尺寸 (厚度___ x 寬度___mm)	1.2X4.5
焊孔直徑 (mm)	1.7x5.8
產品層數	Single Row

材料資訊

絕緣材料	PBT
絕緣材料組別	IIIa
阻燃等級 · 符合UL94	V0
導體材料	Copper Alloy
導體表面鍍層	Tinned

連接數據-IEC

額定電流 (A)	57
額定電壓 (II/2)(V)	1000
額定電壓 (III/2)(V)	1000
額定電壓 (III/3)(V)	630
額定沖擊電壓 (II/2)(KV)	10KV
額定沖擊電壓 (III/2)(KV)	10KV
額定沖擊電壓 (III/3)(KV)	10KV
最小硬質導線橫截面積 (mm ²)	1.5
最大硬質導線橫截面積 (mm ²)	10
最小柔性導線橫截面積 (mm ²)	1.5
最大柔性導線橫截面積 (mm ²)	10
具有相同截面積的二根最大硬質導線橫截面積 (mm ²)	6
具有相同截面積的二根最大柔性導線橫截面積 (mm ²)	6
螺紋規格	M5
一字螺絲刀規格 (刃厚_x刃寬_)(mm)	1.0x5.5
螺絲刀規格	PH2
額定扭矩 (N.m)	2.4
建議最小扭矩 (N.m)	2
建議最大扭矩 (N.m)	2.4
剝線長度 (mm)	14~15

連接數據-UL

額定電壓 (UL/CUL標準B組)(V)	600
額定電流 (UL/CUL標準B組)(A)	65/85/100
額定電壓 (UL/CUL標準C組)(V)	600
額定電流 (UL/CUL標準C組)(A)	65/85/100
最小硬質導線(AWG) · 符合UL/CUL	14/4/-
最大硬質導線(AWG) · 符合UL/CUL	6/4/-
最小多芯導線(AWG) · 符合UL/CUL	14/-/3
最大多芯導線(AWG) · 符合UL/CUL	6/-/3

環境與安全

手背防護	YES
------	-----

最高工作溫度 (°C)	130
最低工作溫度 (°C)	-40

UL認證參數

線徑範圍B組 (AWG)	14~3
額定電壓B組 (V)	600
額定電流B組 (A)	65/85/100
線徑範圍C組 (AWG)	14~3
額定電壓C組 (V)	600
額定電流C組 (A)	65/85/100

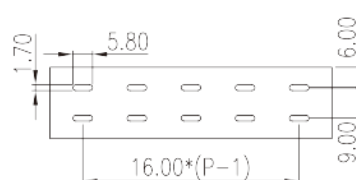
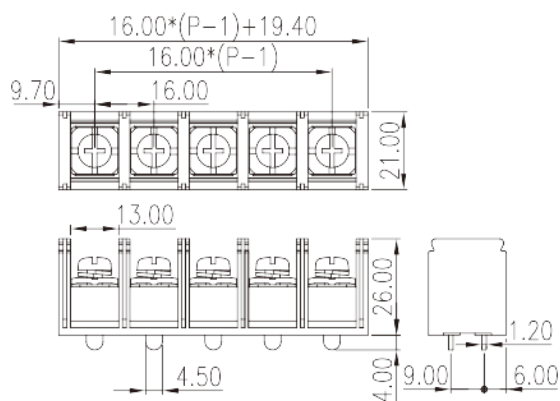
CUL認證參數

線徑範圍B組 (AWG)	14~3
額定電壓B組 (V)	600
額定電流B組 (A)	65/85/100
線徑範圍C組 (AWG)	14~3
額定電壓C組 (V)	600
額定電流C組 (A)	65/85/100

VDE認證參數

線徑範圍 (mm ²)	1.5~10
額定電流 (A)	57

圖面





認證

