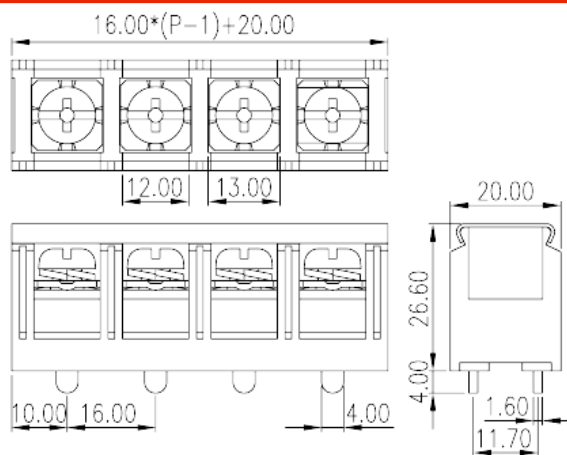
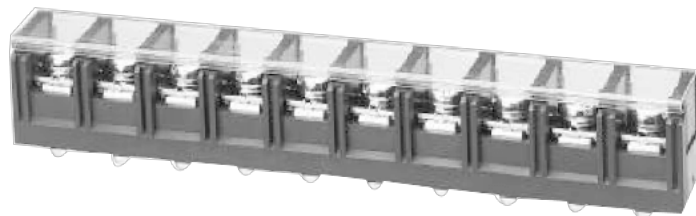


0032-11XX

柵板式端子台 > 單層式

下載日期:2026-07-02版次:1.1



目錄僅供參考，實際規格仍依照產品工程圖面為準

產品介紹

Pitch: 16.00mm , M6, 600V, 50/80A

一般資訊

產品概述	Barrier terminal blocks, Screw connection
產品類型	Single Row
產品間距 (mm)	16
產品顏色	Black (default)
接線方式	Screw connection
固定方式	Without
出腳尺寸 (厚度___ x 寬度___mm)	1.6X4.0
焊孔直徑 (mm)	5.2~5.3
產品層數	Single Row

材料資訊

絕緣材料	PBT
絕緣材料組別	IIIa
阻燃等級·符合UL94	V0
導體材料	Copper Alloy
導體表面鍍層	Tinned

連接數據-IEC

額定電流 (A)	41
額定電壓 (II/2)(V)	1000
額定電壓 (III/2)(V)	1000
額定電壓 (III/3)(V)	630
額定沖擊電壓 (II/2)(KV)	8
額定沖擊電壓 (III/2)(KV)	8
額定沖擊電壓 (III/3)(KV)	8
最小硬質導線橫截面積 (mm ²)	1.5
最大硬質導線橫截面積 (mm ²)	6
最小柔性導線橫截面積 (mm ²)	1.5
最大柔性導線橫截面積 (mm ²)	6
具有相同截面積的二根最大硬質導線橫截面積 (mm ²)	4
具有相同截面積的二根最大柔性導線橫截面積 (mm ²)	4
螺紋規格	M6
一字螺絲刀規格 (刃厚_x刃寬_)(mm)	1.0x5.5
螺絲刀規格	PH3
額定扭矩 (N.m)	3.1
建議最小扭矩 (N.m)	2.5
建議最大扭矩 (N.m)	3.1
剝線長度 (mm)	13~14

連接數據-UL

額定電壓 (UL/CUL標準B組)(V)	600
額定電流 (UL/CUL標準B組)(A)	50/80
額定電壓 (UL/CUL標準C組)(V)	600
額定電流 (UL/CUL標準C組)(A)	50/80
最小硬質導線(AWG) · 符合UL/CUL	14/6
最大硬質導線(AWG) · 符合UL/CUL	8/4
最小多芯導線(AWG) · 符合UL/CUL	14/6
最大多芯導線(AWG) · 符合UL/CUL	8/4

環境與安全

手背防護	YES
------	-----

最高工作溫度 (°C)	120
最低工作溫度 (°C)	-40

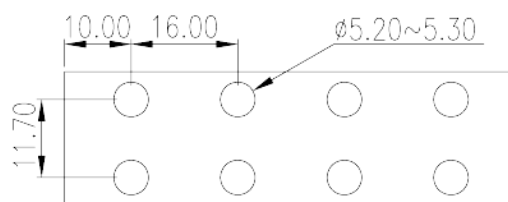
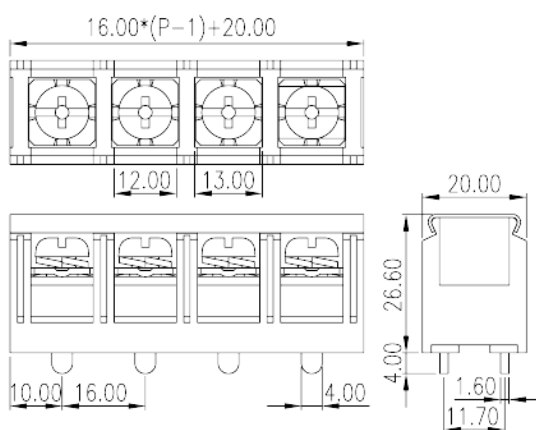
UL認證參數

線徑範圍B組 (AWG)	14~6
額定電壓B組 (V)	600
額定電流B組 (A)	50/80
線徑範圍C組 (AWG)	14~6
額定電壓C組 (V)	600
額定電流C組 (A)	50/80

CUL認證參數

線徑範圍B組 (AWG)	14~6
額定電壓B組 (V)	600
額定電流B組 (A)	50/80
線徑範圍C組 (AWG)	14~6
額定電壓C組 (V)	600
額定電流C組 (A)	50/80

圖面



認證





因联结而喜悦!!
Delight Through Connections