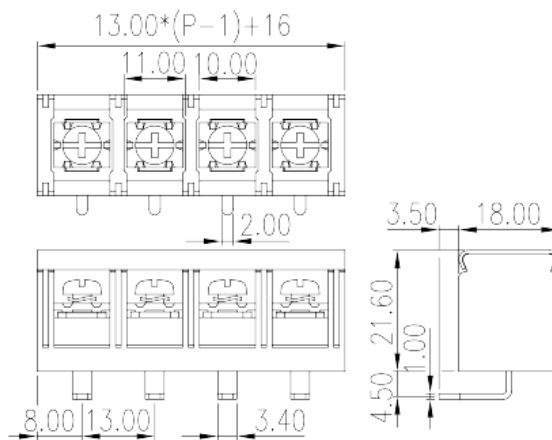
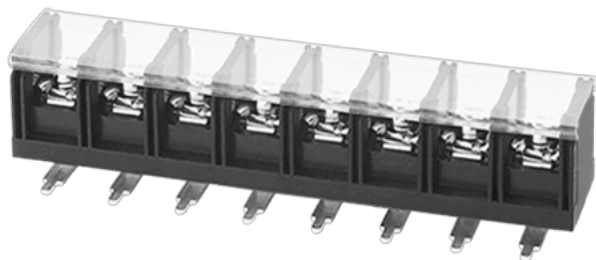


DT-7C-B18W-XX

柵板式端子台 > 單層式

下載日期:2026-05-18版次:1.1



目錄僅供參考，實際規格仍依照產品工程圖面為準

產品介紹

Pitch: 13.00mm , M4, 600V, 40A

一般資訊

產品概述	Barrier terminal blocks, Screw connection
產品類型	Single Row
產品間距 (mm)	13.00
產品顏色	Black (default)
接線方式	Screw connection
固定方式	Without
焊接方式	Wave Soldering
產品長度 (mm)	$13.00 \times (P-1) + 16$
產品寬度 (mm)	18
產品高度 (mm)	26.6
出腳尺寸 (厚度___ x 寬度___mm)	1.0x2.0
焊孔直徑 (mm)	2.7
產品實際點數	02P~14P
產品層數	Single Row
連接點數	2~14

材料資訊

絕緣材料	PBT
絕緣材料組別	IIIa
阻燃等級·符合UL94	V0
絕緣阻抗	□1000MΩ at DC 500V
導體材料	COPPER ALLOY
導體表面鍍層	Tin PLATED

連接數據-IEC

額定電壓 (V)	1000
額定電流 (A)	41
額定電壓 (II/2)(V)	1000
額定電壓 (III/2)(V)	1000
額定電壓 (III/3)(V)	500
額定沖擊電壓 (II/2)(KV)	8
額定沖擊電壓 (III/2)(KV)	8
額定沖擊電壓 (III/3)(KV)	8
最小硬質導線橫截面積 (mm ²)	0.5
最大硬質導線橫截面積 (mm ²)	6
最小柔性導線橫截面積 (mm ²)	0.5
最大柔性導線橫截面積 (mm ²)	6
具有相同截面積的二根最小硬質導線橫截面積 (mm ²)	0.5
具有相同截面積的二根最大硬質導線橫截面積 (mm ²)	6
具有相同截面積的二根最小柔性導線橫截面積 (mm ²)	0.5
具有相同截面積的二根最大柔性導線橫截面積 (mm ²)	6
螺紋規格	M4
一字螺絲刀規格 (刃厚_x刃寬_)(mm)	1.0x5.5
螺絲刀規格	PH2
額定扭矩 (N.m)	1.6
建議最小扭矩 (N.m)	1.2
建議最大扭矩 (N.m)	1.5
剝線長度 (mm)	11~12

連接數據-UL

--	--

額定電壓 (UL/CUL標準B組)(V)	600
額定電壓 (UL/CUL標準C組)(V)	600
額定電流 (UL/CUL標準C組)(A)	40
額定電壓 (UL/CUL標準D組)(V)	600
額定電流 (UL/CUL標準D組)(A)	5
最小硬質導線(AWG) · 符合UL/CUL	18
最大硬質導線(AWG) · 符合UL/CUL	8
最小多芯導線(AWG) · 符合UL/CUL	18
最大多芯導線(AWG) · 符合UL/CUL	8

環境與安全

手背防護	YES
最高工作溫度 (°C)	120
最低工作溫度 (°C)	-40

UL認證參數

線徑範圍B組 (AWG)	18~8
額定電壓B組 (V)	600
額定電流B組 (A)	40
線徑範圍C組 (AWG)	18~8
額定電壓C組 (V)	600
額定電流C組 (A)	40
線徑範圍D組 (AWG)	18~8
額定電壓D組 (V)	600
額定電流D組 (A)	5

CUL認證參數

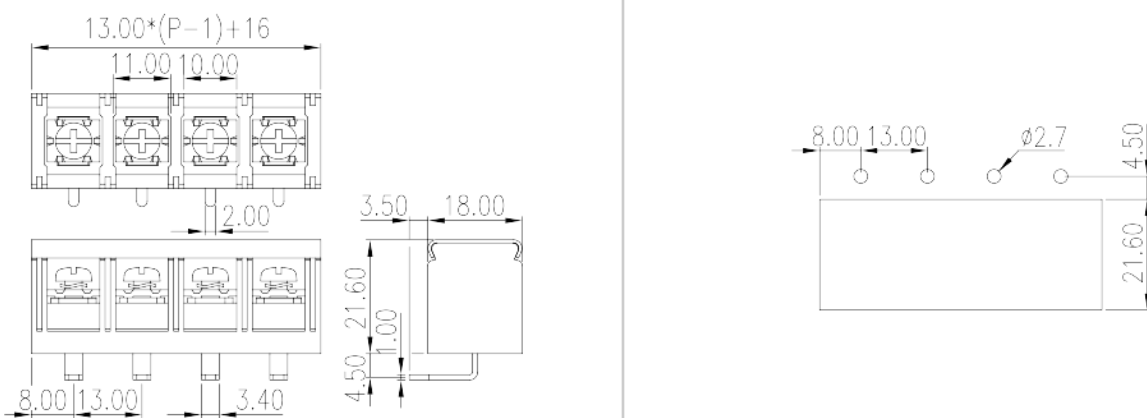
線徑範圍B組 (AWG)	18~8
額定電壓B組 (V)	600
額定電流B組 (A)	40
線徑範圍C組 (AWG)	18~8
額定電壓C組 (V)	600
額定電流C組 (A)	40
線徑範圍D組(AWG)	18~8

額定電壓D組 (V)	600
額定電流D組 (A)	5

VDE認證參數

線徑範圍 (mm ²)	0.5~6
額定電壓 (V)	1000
額定電流 (A)	41

圖面



認證

