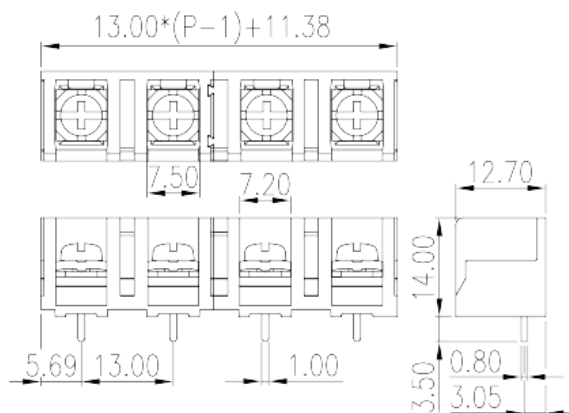


0167-70XX

柵板式端子台 > 單層式

下載日期:2026-04-02版次:1.1



目錄僅供參考，實際規格仍依照產品工程圖面為準

產品介紹

Pitch: 13.00mm , M3.5, 600V, 20A

一般資訊

| | |
|------------------------|--|
| 產品概述 | Barrier terminal blocks , Screw connection |
| 產品類型 | Single Row |
| 產品間距 (mm) | 13.00 |
| 產品顏色 | Black(default) |
| 接線方式 | Screw connection |
| 固定方式 | Without |
| 出腳尺寸 (厚度___ x 寬度___mm) | 0.8X1.0 |
| 焊孔直徑 (mm) | 1.5~1.6 |
| 產品層數 | Single Row |

材料資訊

| | |
|---------------|--------------|
| 絕緣材料 | PBT |
| 絕緣材料組別 | IIIa |
| 阻燃等級 · 符合UL94 | V0 |
| 導體材料 | Copper Alloy |
| 導體表面鍍層 | Tinned |

連接數據-IEC

| | |
|---|-------|
| 額定電流 (A) | 24 |
| 額定電壓 (II/2)(V) | 1000 |
| 額定電壓 (III/2)(V) | 1000 |
| 額定電壓 (III/3)(V) | 800 |
| 額定沖擊電壓 (II/2)(KV) | 8 |
| 額定沖擊電壓 (III/2)(KV) | 8 |
| 額定沖擊電壓 (III/3)(KV) | 8 |
| 最小硬質導線橫截面積 (mm ²) | 0.5 |
| 最大硬質導線橫截面積 (mm ²) | 2.5 |
| 最小柔性導線橫截面積 (mm ²) | 0.5 |
| 最大柔性導線橫截面積 (mm ²) | 2.5 |
| 具有相同截面積的二根最大硬質導線橫截面積 (mm ²) | 1.5 |
| 具有相同截面積的二根最大柔性導線橫截面積 (mm ²) | 1.5 |
| 螺紋規格 | M3.5 |
| 一字螺絲刀規格 (刃厚_x刃寬_)(mm) | 0.8x4 |
| 螺絲刀規格 | PH1 |
| 額定扭矩 (N.m) | 1 |
| 建議最小扭矩 (N.m) | 0.8 |
| 建議最大扭矩 (N.m) | 1 |
| 剝線長度 (mm) | 8~9 |

連接數據-UL

| | |
|------------------------|-----|
| 額定電壓 (UL/CUL標準B組)(V) | 600 |
| 額定電流 (UL/CUL標準B組)(A) | 20 |
| 額定電壓 (UL/CUL標準C組)(V) | 600 |
| 額定電流 (UL/CUL標準C組)(A) | 20 |
| 最小硬質導線(AWG) · 符合UL/CUL | 22 |
| 最大硬質導線(AWG) · 符合UL/CUL | 12 |
| 最小多芯導線(AWG) · 符合UL/CUL | 22 |
| 最大多芯導線(AWG) · 符合UL/CUL | 12 |

環境與安全

| | |
|------|-----|
| 手背防護 | YES |
|------|-----|

| | |
|-------------|-----|
| 最高工作溫度 (°C) | 130 |
| 最低工作溫度 (°C) | -40 |

UL認證參數

| | |
|--------------|-------|
| 線徑範圍B組 (AWG) | 22~12 |
| 額定電壓B組 (V) | 600 |
| 額定電流B組 (A) | 20 |
| 線徑範圍C組 (AWG) | 22~12 |
| 額定電壓C組 (V) | 600 |
| 額定電流C組 (A) | 20 |

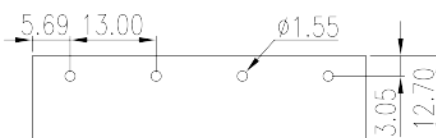
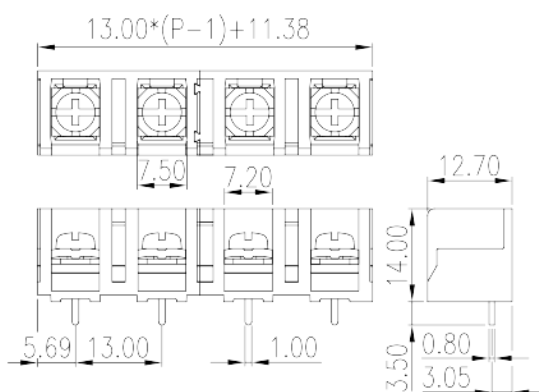
CUL認證參數

| | |
|--------------|-------|
| 線徑範圍B組 (AWG) | 22~12 |
| 額定電壓B組 (V) | 600 |
| 額定電流B組 (A) | 20 |
| 線徑範圍C組 (AWG) | 22~12 |
| 額定電壓C組 (V) | 600 |
| 額定電流C組 (A) | 20 |

VDE認證參數

| | |
|-------------------------|---------|
| 線徑範圍 (mm ²) | 0.5~2.5 |
| 額定電流 (A) | 24 |

圖面





認證

