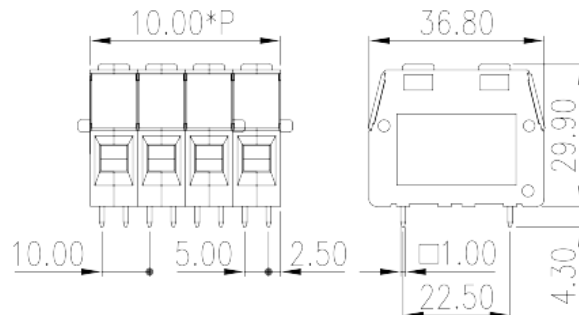


PDS-10S-XX

印刷电路板式端子台 > 印刷电路板式

下載日期:2026-04-16版次:V1



目錄僅供參考，實際規格仍依照產品工程圖面為準

產品介紹

Pitch : 10.00mm, 300V, 65A

一般資訊

產品概述	PCB Terminal Blocks, Screw Connection
產品類型	PCB Terminal Blocks
產品間距 (mm)	10
產品顏色	Green (default)
接線方式	Screw Connection
固定方式	Without
產品長度 (mm)	$5.00 \times (2P-1) + 5.00$
產品寬度 (mm)	36.8
產品高度 (mm)	29.9
出腳尺寸 (厚度___ x 寬度___mm)	1.0x1.0
焊孔直徑 (mm)	1.4~1.5
產品實際點數	02P~12P
產品層數	Single level

材料資訊

絕緣材料	PA
------	----

絕緣材料組別	I
阻燃等級·符合UL94	V0
絕緣阻抗	□500MΩ at DC 500V
導體材料	COPPER ALLOY
導體表面鍍層	Tin PLATED

連接數據-IEC

額定電壓 (V)	630
額定電流 (A)	57
額定電壓 (II/2)(V)	630
額定電壓 (III/2)(V)	320
額定電壓 (III/3)(V)	320
額定沖擊電壓 (II/2)(KV)	4
額定沖擊電壓 (III/2)(KV)	4
額定沖擊電壓 (III/3)(KV)	4
最小硬質導線橫截面積 (mm ²)	0.5
最大硬質導線橫截面積 (mm ²)	10
最小柔性導線橫截面積 (mm ²)	0.5
最大柔性導線橫截面積 (mm ²)	10
柔性導線橫截面積·最小管狀裸端子 (mm ²)	0.25
柔性導線橫截面積·最大管狀裸端子 (mm ²)	10
柔性導線橫截面積·最小管狀預絕緣端子 (mm ²)	0.25
柔性導線橫截面積·最大管狀預絕緣端子 (mm ²)	10
具有相同截面積的二根最大硬質導線橫截面積 (mm ²)	4
具有相同截面積的二根最大柔性導線橫截面積 (mm ²)	4
螺紋規格	M4
額定扭矩 (N.m)	1.2
剝線長度 (mm)	12~13

連接數據-UL

額定電壓 (UL/CUL標準B組)(V)	300
額定電流 (UL/CUL標準B組)(A)	65
額定電壓 (UL/CUL標準D組)(V)	300
額定電流 (UL/CUL標準D組)(A)	10
最小硬質導線(AWG)·符合UL/CUL	24

最大硬質導線(AWG) · 符合UL/CUL	6
最小多芯導線(AWG) · 符合UL/CUL	24
最大多芯導線(AWG) · 符合UL/CUL	6

環境與安全

手指防護	YES
最高工作溫度 (°C)	120
最低工作溫度 (°C)	-40

UL認證參數

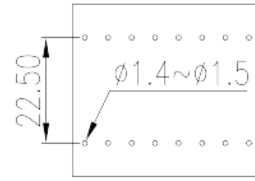
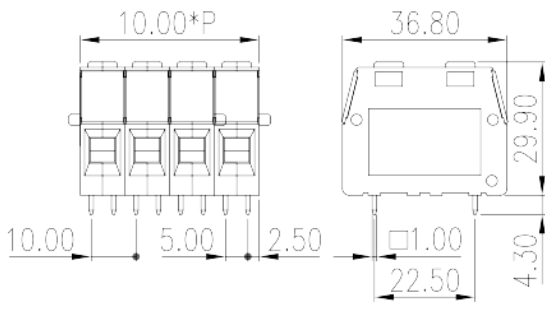
線徑範圍B組 (AWG)	24~6
額定電壓B組 (V)	300
額定電流B組 (A)	65
線徑範圍D組 (AWG)	24~6
額定電壓D組 (V)	300
額定電流D組 (A)	10

CUL認證參數

線徑範圍B組 (AWG)	24~6
額定電壓B組 (V)	300
額定電流B組 (A)	65
線徑範圍D組(AWG)	24~6
額定電壓D組 (V)	300
額定電流D組 (A)	10

圖面

--	--



認證

