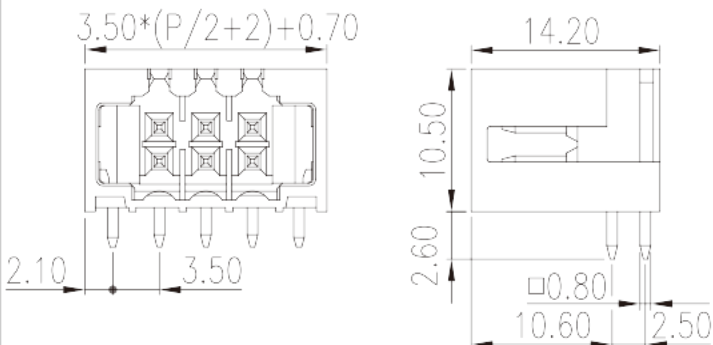


0156-29XXL

印刷电路板式端子台 > 接插件-插座

下載日期:2026-07-08版次:V1



目錄僅供參考，實際規格仍依照產品工程圖面為準

產品介紹

Pitch : 3.50 mm, 150V, 10A

一般資訊

產品概述	PCB Connector-Socket, Reflow soldering
產品類型	PCB Connector-Socket
產品間距 (mm)	3.5
產品顏色	Black (default)
固定方式	With lock flange
焊接方式	Reflow Soldering (Temperature condition according to standard IPC/JEDEC J-STD-020E)
產品長度 (mm)	$3.50 \times (P/2 + 2) + 0.70$
產品寬度 (mm)	14.2
產品高度 (mm)	10.5
出腳尺寸 (厚度___ x 寬度___mm)	0.8x0.8
焊孔直徑 (mm)	1.4
產品實際點數	04P~40P
產品層數	Double level

材料資訊

絕緣材料	HIGH-TEMPERATURE PLASTICS
絕緣材料組別	IIIa
阻燃等級·符合UL94	V0
絕緣阻抗	□500MΩ at DC 500V
導體材料	COPPER ALLOY
導體表面鍍層	Tin PLATED
溼度敏感等級	I

連接數據-IEC

額定電壓 (V)	320
額定電流 (A)	10
額定電壓 (II/2)(V)	320
額定電壓 (III/2)(V)	160
額定電壓 (III/3)(V)	160
額定沖擊電壓 (II/2)(KV)	2.5
額定沖擊電壓 (III/2)(KV)	2.5
額定沖擊電壓 (III/3)(KV)	2.5

連接數據-UL

額定電壓 (UL/CUL標準B組)(V)	150
額定電流 (UL/CUL標準B組)(A)	10

環境與安全

手指防護	YES
最高工作溫度 (°C)	120
最低工作溫度 (°C)	-40

UL認證參數

額定電壓B組 (V)	150
額定電流B組 (A)	10

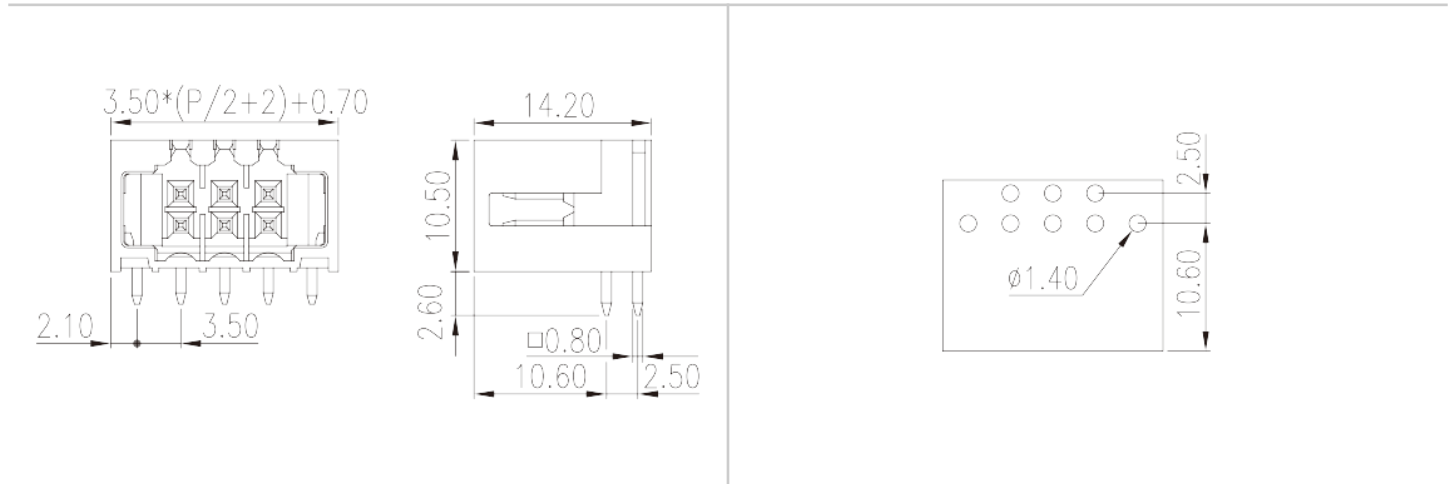
CUL認證參數

額定電壓B組 (V)	150
額定電流B組 (A)	10

VDE認證參數

額定電壓 (V)	320
額定電流 (A)	10

圖面



認證

