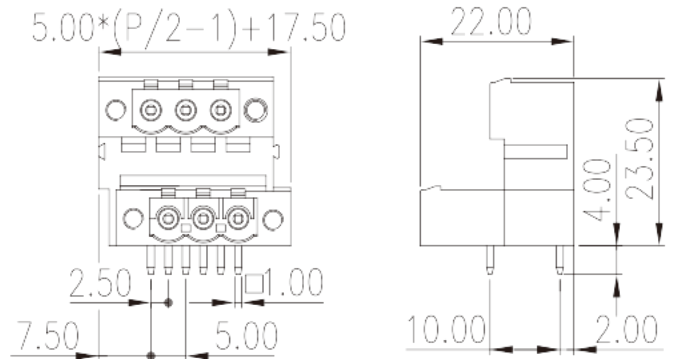
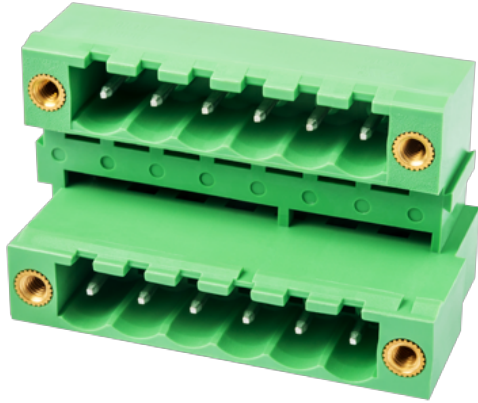


5EEH DRM-XXP

印刷电路板式端子台 > 接插件-插座

下載日期:2026-06-21版次:V1



目錄僅供參考，實際規格仍依照產品工程圖面為準

產品介紹

Pitch : 5.00 mm, 300V, 15A

一般資訊

產品概述	PCB Connector – Socket, Wave soldering
產品類型	PCB Connector – Socket
產品間距 (mm)	5.00
產品顏色	Green (default)
固定方式	With threaded flange
焊接方式	Wave soldering
產品長度 (mm)	$5.00 \times (P/2 - 1) + 17.5$
產品寬度 (mm)	22
產品高度 (mm)	23.5
出腳尺寸 (厚度___ x 寬度___mm)	1.0x1.0
焊孔直徑 (mm)	1.6~1.7
產品實際點數	04P~44P
產品層數	Double level

材料資訊

絕緣材料	PA
------	----

絕緣材料組別	I
阻燃等級·符合UL94	V0
絕緣阻抗	□500MΩ at DC 500V
導體材料	COPPER ALLOY
導體表面鍍層	Tin PLATED

連接數據-IEC

額定電壓 (V)	630
額定電流 (A)	18
額定電壓 (II/2)(V)	630
額定電壓 (III/2)(V)	320
額定電壓 (III/3)(V)	250
額定沖擊電壓 (II/2)(KV)	4
額定沖擊電壓 (III/2)(KV)	4
額定沖擊電壓 (III/3)(KV)	4
法蘭最大扭矩 (N.m)	0.3

連接數據-UL

額定電壓 (UL/CUL標準B組)(V)	300
額定電流 (UL/CUL標準B組)(A)	15
額定電壓 (UL/CUL標準D組)(V)	300
額定電流 (UL/CUL標準D組)(A)	10

環境與安全

手指防護	YES
最高工作溫度 (°C)	120
最低工作溫度 (°C)	-40

UL認證參數

額定電壓B組 (V)	300
額定電流B組 (A)	10
額定電壓D組 (V)	600
額定電流D組 (A)	5

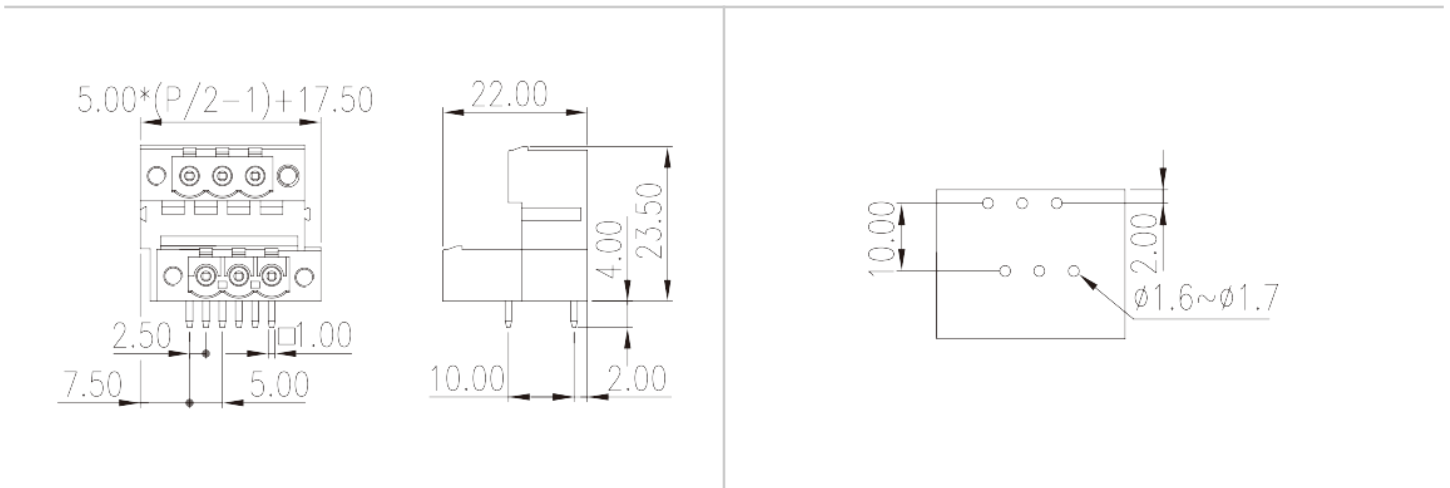
CUL認證參數

額定電壓B組 (V)	300
額定電流B組 (A)	10
額定電壓D組 (V)	600
額定電流D組 (A)	5

VDE認證參數

額定電壓 (V)	600
額定電流 (A)	18

圖面



認證

