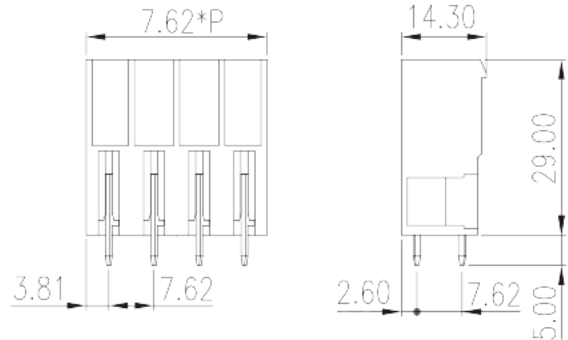
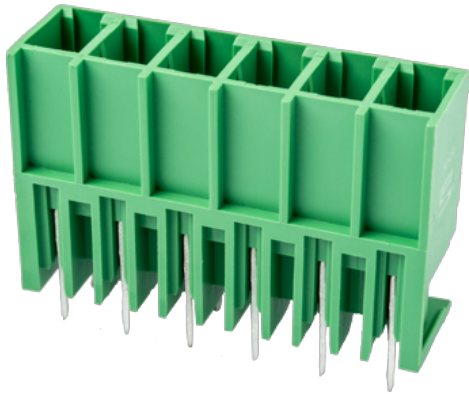


ECH762V-XXP

印刷电路板式端子台 > 接插件-插座

下載日期:2026-05-25版次:V1



目錄僅供參考，實際規格仍依照產品工程圖面為準

產品介紹

Pitch : 7.62 mm, 300V, 30A

一般資訊

| | |
|------------------------|--|
| 產品概述 | PCB Connector – Socket, Wave soldering |
| 產品類型 | PCB Connector – Socket |
| 產品間距 (mm) | 7.62 |
| 產品顏色 | Green (default) |
| 固定方式 | Without |
| 焊接方式 | Wave soldering |
| 產品長度 (mm) | $7.62*(P-1)+7.62$ |
| 產品寬度 (mm) | 14.3 |
| 產品高度 (mm) | 29 |
| 出腳尺寸 (厚度___ x 寬度___mm) | 0.8x1.0 |
| 焊孔直徑 (mm) | 1.5~1.6 |
| 產品實際點數 | 02P~12P |
| 產品層數 | Single level |

材料資訊

| | |
|------|-----|
| 絕緣材料 | PBT |
|------|-----|

| | |
|-------------|--------------------|
| 絕緣材料組別 | IIIa |
| 阻燃等級·符合UL94 | V0 |
| 絕緣阻抗 | □1000MΩ at DC 500V |
| 導體材料 | COPPER ALLOY |
| 導體表面鍍層 | Tin PLATED |

連接數據-IEC

| | |
|--------------------|------|
| 額定電壓 (V) | 1000 |
| 額定電流 (A) | 41 |
| 額定電壓 (II/2)(V) | 1000 |
| 額定電壓 (III/2)(V) | 630 |
| 額定電壓 (III/3)(V) | 500 |
| 額定沖擊電壓 (II/2)(KV) | 6 |
| 額定沖擊電壓 (III/2)(KV) | 6 |
| 額定沖擊電壓 (III/3)(KV) | 6 |

連接數據-UL

| | |
|----------------------|-----|
| 額定電壓 (UL/CUL標準B組)(V) | 300 |
| 額定電流 (UL/CUL標準B組)(A) | 30 |
| 額定電壓 (UL/CUL標準D組)(V) | 300 |
| 額定電流 (UL/CUL標準D組)(A) | 10 |

環境與安全

| | |
|-------------|-----|
| 手指防護 | NO |
| 最高工作溫度 (°C) | 120 |
| 最低工作溫度 (°C) | -40 |

UL認證參數

| | |
|------------|-----|
| 額定電壓B組 (V) | 300 |
| 額定電流B組 (A) | 30 |
| 額定電壓D組 (V) | 300 |
| 額定電流D組 (A) | 10 |

CUL認證參數

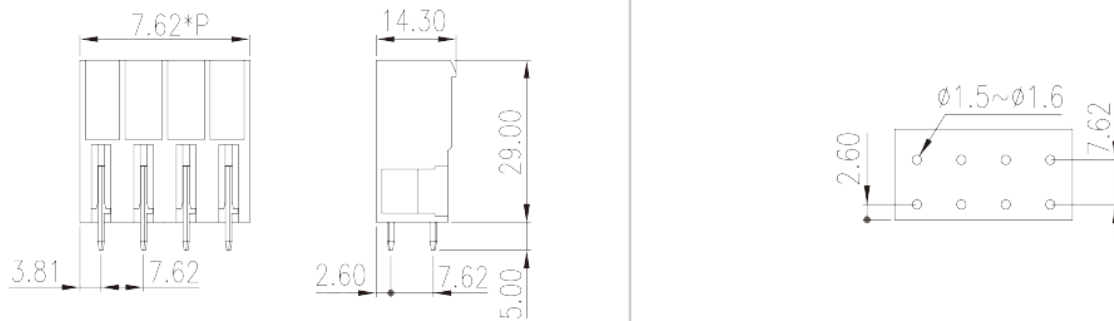
| | |
|------------|-----|
| 額定電壓B組 (V) | 300 |
|------------|-----|

| | |
|------------|-----|
| 額定電流B組 (A) | 30 |
| 額定電壓D組 (V) | 300 |
| 額定電流D組 (A) | 10 |

VDE認證參數

| | |
|----------|------|
| 額定電壓 (V) | 1000 |
| 額定電流 (A) | 41 |

圖面



認證

