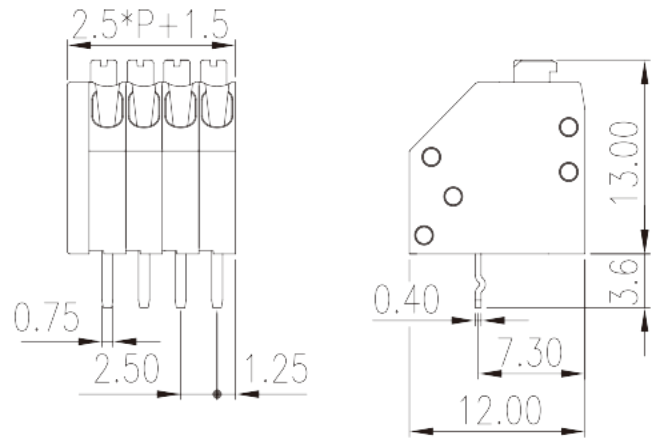
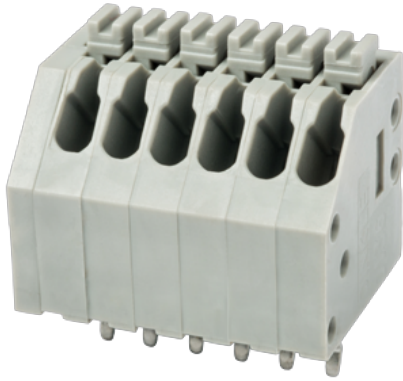


# 0136-11XX

印刷电路板式端子台 > 印刷电路板式

下載日期:2026-04-16版次:V1



目錄僅供參考，實際規格仍依照產品工程圖面為準

## 產品介紹

Pitch : 2.50 mm, 150V, 2A

## 一般資訊

產品概述	PCB Terminal Blocks, Push-in Design
產品類型	PCB Terminal Blocks
產品間距 (mm)	2.50
產品顏色	Grey (default)
接線方式	Push in design
固定方式	Without
焊接方式	Wave soldering
產品長度 (mm)	$2.50*(P-1)+4.0$
產品寬度 (mm)	12
產品高度 (mm)	13
出腳尺寸 (厚度___ x 寬度___mm)	0.4x0.75
焊孔直徑 (mm)	1
產品實際點數	02P~24P
產品層數	Single level

## 材料資訊

絕緣材料	PA
絕緣材料組別	I
阻燃等級·符合UL94	V0
絕緣阻抗	□500MΩ at DC 500V
導體材料	COPPER ALLOY
導體表面鍍層	Tin PLATED

### 連接數據-IEC

額定電壓 (V)	160
額定電流 (A)	2
額定電壓 (II/2)(V)	250
額定電壓 (III/2)(V)	160
額定電壓 (III/3)(V)	40
額定沖擊電壓 (II/2)(KV)	2.5
額定沖擊電壓 (III/2)(KV)	2.5
額定沖擊電壓 (III/3)(KV)	2.5
最小硬質導線橫截面積 (mm <sup>2</sup> )	0.2
最大硬質導線橫截面積 (mm <sup>2</sup> )	0.5
最小柔性導線橫截面積 (mm <sup>2</sup> )	0.2
最大柔性導線橫截面積 (mm <sup>2</sup> )	0.5
柔性導線橫截面積·最小管狀裸端子 (mm <sup>2</sup> )	0.25
柔性導線橫截面積·最大管狀裸端子 (mm <sup>2</sup> )	0.5
柔性導線橫截面積·最小管狀預絕緣端子 (mm <sup>2</sup> )	0.25
柔性導線橫截面積·最大管狀預絕緣端子 (mm <sup>2</sup> )	0.5
一字螺絲刀規格 (刃厚_x刃寬_)(mm)	0.4x2.5
剝線長度 (mm)	8~9

### 連接數據-UL

額定電壓 (UL/CUL標準B組)(V)	150
額定電流 (UL/CUL標準B組)(A)	2
最小硬質導線(AWG)·符合UL/CUL	28
最大硬質導線(AWG)·符合UL/CUL	20
最小多芯導線(AWG)·符合UL/CUL	28
最大多芯導線(AWG)·符合UL/CUL	20

## 環境與安全

手指防護	YES
最高工作溫度 (°C)	120
最低工作溫度 (°C)	-40

## UL認證參數

線徑範圍B組 (AWG)	28~20(SOL)
額定電壓B組 (V)	150
額定電流B組 (A)	2

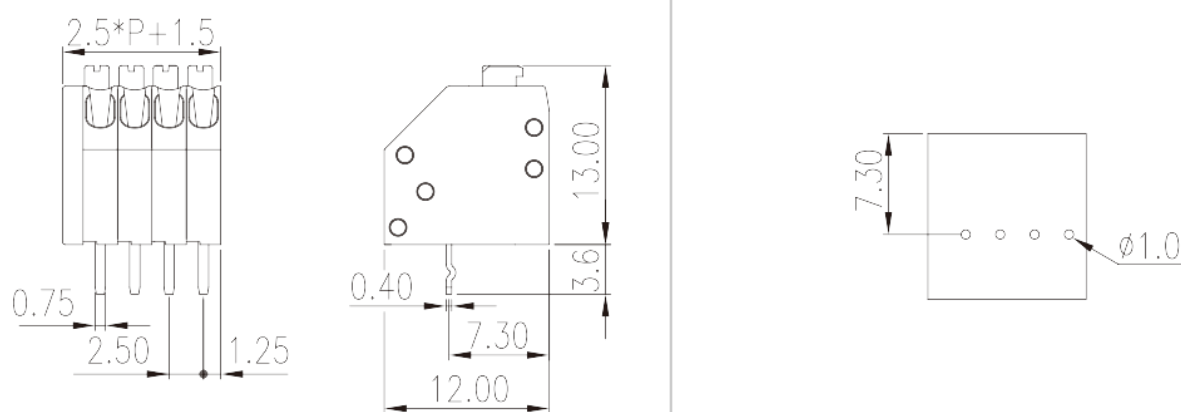
## CUL認證參數

線徑範圍B組 (AWG)	28~20(SOL)
額定電壓B組 (V)	150
額定電流B組 (A)	2

## VDE認證參數

線徑範圍 (mm <sup>2</sup> )	0.2~0.5
額定電壓 (V)	130
額定電流 (A)	2

## 圖面



## 認證

