

Switching Power Supply

开关电源供应器



因联结而喜悦!!
Delight Through Connections

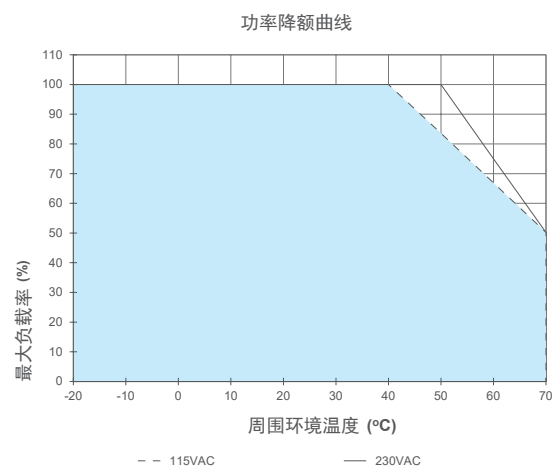
XC-14.2C

Switch Power Supply Single Phase 75 / 120 / 240 / 480W Type 开关电源供应器 / 单相

0165N-24V75W1AC, 0165N-24V120W1AC
0165N-24V240W1AC, 0165N-24V480W1AC

窄面宽度的简约轻巧尺寸, 提供全球通用 AC 输入电压范围, 符合谐波电流 EN 61000-3-2, Class A 标准, 同时获得多项国际认证, 兼具成本效益的单相电源供应器。

- 通用输入 85-264 VAC, 120-375 VDC
- 运行温度 -20°C~+70°C



90%

满载运行效率 >90%, 符合行业内使用范围。

PFC

线路架构内置 PFC, 有效改善功率因子, 能源运作效率更佳。

Safety

电路板具防尘及化学污染处理, 内置多种安全保护功能, 过压, 过流, 过载, 超温, 短路等。

70万小时

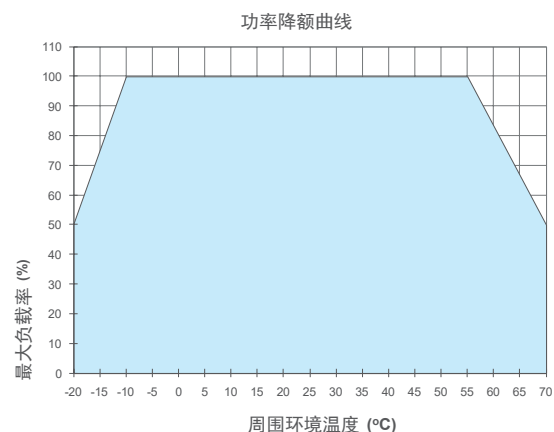
平均无故障时间超过 80 年。

Switch Power Supply Single Phase 30W Type 开关电源供应器 / 单相

0165N-24V30W1AC

小型化的轻巧设计, 可于环境温度 -40°C~70°C 范围中有效运行, 符合 NEC Class 2 与有限功率 LPS 认证, 有效满足现场仪表或商业微型装置的供电需求。

- 通用输入 85-264 VAC
- 运行温度 -40°C~+70°C



88%

满载运行效率 >88%, 符合行业内使用范围。

21mm

产品宽度仅有 21mm, 行业最薄尺寸, 帮助设备小型化。

-40°C

实现 -40°C 极低温下冷启动需求。

<0.5mA

无感超低漏电流 @ 264VAC。

70万小时

平均无故障时间超过 80 年。

规格说明



型号	0165N-24V120W1AC	0165N-24V240W1AC	0165N-24V480W1AC	0165N-24V75W1AC	0165N-24V30W1AC
----	------------------	------------------	------------------	-----------------	-----------------

输入参数

输入电压范围	单相, 85-264VAC (120-375VDC)			单相, 85-264VAC	
输入电压频率范围	47-63 Hz				
输入电流	< 2.2A (115VAC) < 1.2A (230VAC)	< 2.8A (115VAC) < 1.4A (230VAC)	< 5.4A (115VAC) < 2.7A (230VAC)	< 1.4A (115VAC) < 0.9A (230VAC)	< 0.8A (115VAC) < 0.4A (230VAC)
最大输入浪涌电流	< 20A (115VAC) < 40A (230VAC)	< 20A (115VAC) < 40A (230VAC)	< 40A (115VAC) < 80A (230VAC)	< 80A (230VAC)	< 30A (115VAC) < 60A (230VAC)
漏电流 (A)	< 0.25mA (264VAC)	< 1mA (240VAC)	< 1mA (264VAC)	< 1mA (240VAC)	< 0.5mA (240VAC)

输出参数

输出效率	88.0% (230VAC, 100% 负载)	90.0% (230VAC, 100% 负载)	88.0% (230VAC, 100% 负载)	89.0% (230VAC, 100% 负载)	88.0% (230VAC, 100% 负载)
额定输出电压	24VDC				
输出电压可调节范围	22-28 VDC	22-28 VDC	22-28 VDC	21.6-26 VDC	21.6-26.4 VDC
额定输出电流	5.0A	10.0A	20.0A	3.125A	1.25A
额定输出功率	120W	240W	480W	75W	30W
电压纹波输出 (20MHz)	< 120mVpp (-10°C~+70°C)	< 120mVpp (0~70°C)	< 120mVpp (0~70°C)	< 120mVpp (0~70°C)	< 150mVpp (0~70°C)

机械参数

外壳材质	热镀锌板 / 铝	热镀锌板 / 铝	热镀锌板 / 铝	工程塑料	工程塑料
尺寸 (L x W x D)	123.6 x 40 x 123.6 mm	123.6 x 60 x 123.6 mm	134.3 x 85.5 x 123.6 mm	123.6 x 27 x 102 mm	78 x 21 x 89.5 mm
重量	0.54 kg	0.80 kg	1.3 kg	0.22 kg	0.10 kg

DC 指示灯	绿色				
--------	----	--	--	--	--

环境参数

工作温度	-20°C to +70°C				
储存温度	-40°C to +85°C				
相对湿度	5 ~95% RH (无结露)				
功率降级*	>40°C, 1.67% / °C; > 50°C, 2.5% / °C			>55°C, 2.5% / °C	
冲击测试	IEC60068-2-27, 正选半波: 10G				
振动测试	IEC60068-2-6, 正选半波: 19.6m/S ²				
污染等级	2				
运行海拔高度	工业类应用: 0~2000m, 信息设备类应用: 0~5000m				0~2000m

安全保护参数

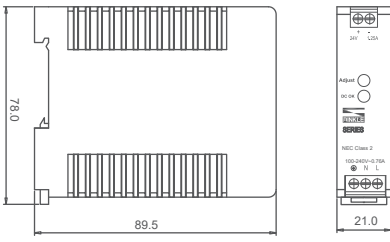
过流保护范围	105-150%	105-150%	109-130%	105-133%	110-150%
过压保护锁定	YES				自恢复
超温保护锁定	YES				自恢复
短路/过流保护	自恢复				
MTBF	> 700,000 小时				
预期使用寿命	10 年				

安全标准与指令

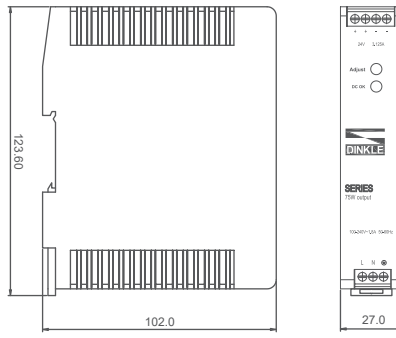
电子/电气安全	SELV, EN 60950-1, IEC 60950-1, UL 60950-1, CSA C22.2				
UL	UL 508, CSAC 22.2				
CE	符合 EMC 指令 2014 / 30 / EU 和低电压指令 2014 / 35 / EU				
RoHs	符合 RoHS 指令 2011 / 65 / EU				
SEMI F47	YES				NO
NEC class 2 & LPS	NO			YES	

* 详见使用说明书。

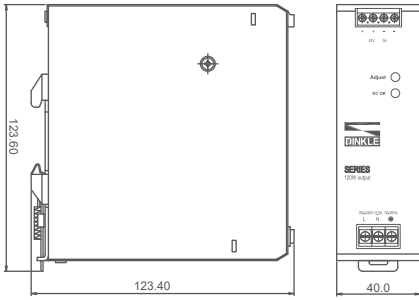
产品尺寸图



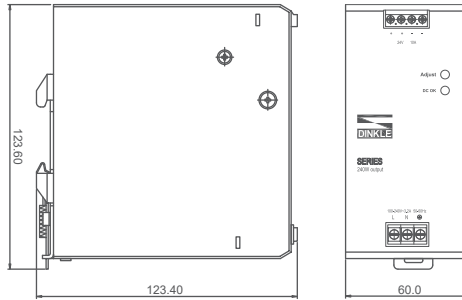
0165N-24V30W1AC



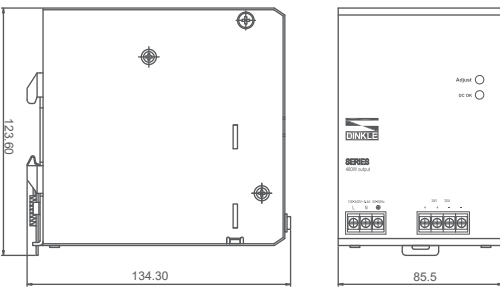
0165N-24V75W1AC



0165N-24V120W1AC

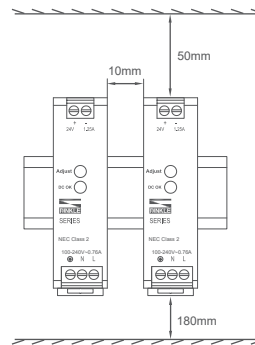
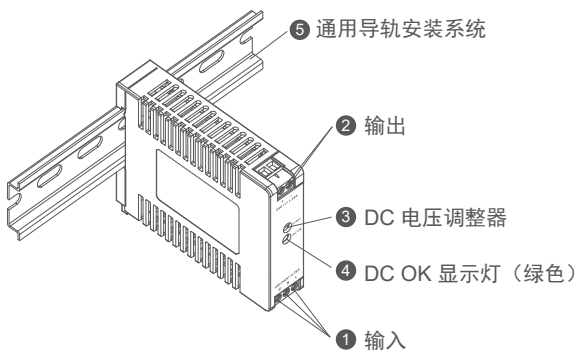


0165N-24V240W1AC



0165N-24V480W1AC

产品安装应用



电源安装空间建议距离

町洋电气贸易(上海)有限公司
DINKLE ELECTRIC TRADING (SHANGHAI) CO., LTD.

上海市徐汇区虹桥路3号港汇中心二座3708单元
Unit 3708, 2 Grand Gateway, No. 3 Hongqiao Road,
Xuhui District, Shanghai City.

TEL:+86-21-6487-0636 6427-3157 FAX:+86-21-3356-2500
E-mail:Support.SH@dinkle.com.cn
Web site:http://www.dinkle.com



官方网站



电子样本



产品视频