

DINKLE ENTERPRISE CO., LTD.

No.19,Wuquan 2nd Road., Wugu District,
New Taipei City 24890, Taiwan
TEL:+886-2-8069-9000 7705-6900
FAX:+886-2-2290-1702
E-mail:service@dinkle.com
Web:www.dinkle.com

DINKLE INTERNATIONAL CO., LTD.

No.19,Wuquan 2nd Road., Wugu District,
New Taipei City 24890, Taiwan
TEL:+886-2-8069-9000 7705-6900
FAX:+886-2-2290-1702
E-mail:service@dinkle.com
Web:www.dinkle.com

OPTIKLE INTERNATIONAL CO., LTD.

Room 29, 1/F, Block B, Proficient Industrial Center,
No.6 Wang Kwun Road, Kowloon Bay, Kowloon,
Hong Kong
TEL:+852-2795-3840 2758-8005
FAX:+852-2753-6919
E-mail: Service.LY.Sales@dinkle.com.cn
Web:www.dinkle.com

DINKLE ELECTRIC MACHINERY (CHINA) CO., LTD.

No.388,Xingpu Mid RD,Shipu Business Administration Estate,
Qiandeng Town, Kunshan City, Jiangsu Province, China
TEL:+86-512-5708-8588
FAX:+86-512-5708-8600
E-mail: Service.SH.Sales@dinkle.com.cn
Web: www.dinkle.com/kscn/

LIYAN ELECTRIC MACHINERY (DONGGUAN) CO., LTD.

No.16 2st street Jinqian Ridge, Jiming gang village,
Huangjiang town, Dongguan City, Guangdong Province
TEL:+86-769-8336-4350 8336-4370
FAX:+86-769-8336-4314
E-mail: Service.LY.Sales@dinkle.com.cn
Web:www.dinkle.com/cn/

DINKLE CORPORATION, USA

13748 Pike Road, Missouri City, Texas, USA 77489
TEL:+1-832-539-4703
Toll-Free:+1-844-273-1850
FAX:+1-832-532-7226
E-mail: Service.US.Sales@dinkle.com
Web: www.dinkle.com/en/home

DINKLE S.R.L, ITALY

Via Stabilini n°14, 23864 Malgrate (LC), Italia
TEL:+39/0341176154
E-mail: Service.It.Sales@dinkle.com
Web:www.dinkle.com/it/

DINKLE ELECTRIC TRADING (SHANGHAI) CO., LTD.

Unit 3706, 2 Grand Gateway, No. 3 Hongqiao Road,
Xuhui District, Shanghai City.
TEL:+86-21-6487-0636 6487-5423
FAX:+86-21-3356-2500
E-mail: Service.SH.Sales@dinkle.com.cn
Web: www.dinkle.com/cn/

Beijing Sales Office

TEL:+86-10-5873-4338
FAX:+86-10-5873-4337
E-mail: Service.SH.Sales@dinkle.com.cn
Web: www.dinkle.com/cn/

Xi An Sales Office

TEL:+86-29-8885-8475
FAX:+86-21-3356-2500
E-mail: Service.SH.Sales@dinkle.com.cn
Web: www.dinkle.com/cn/



E-mail : service@dinkle.com

Web : www.dinkle.com

Dinkle remains the right of product modification and engineering change of design.
The catalogue is for reference only. The final product is made according to actual
engineering drawing.

弊社標準品に関しては、修正や設計変更等が行われるため、カタログは参考であり、
詳細仕様は図面を基準とする。

本公司對產品保有修改、設變權，目錄僅供參考，實際產品仍需依照工程圖面
為準。

JUL./2022

Circular Connector

M8/M12 圓形連接器





因联结而喜悦!!

自 1983 年創立以來，町洋集團始終堅持創新的力量及卓越的工匠精神，從端子台製造出發，達成以端子台製造為核心的全球化服務！以優質產品和高效的服務實現與客戶緊密的联结！

町洋憑藉近 40 年來積累貼近全球客戶的豐富經驗與專業技術，聆聽客戶的需求，正確理解、正確執行是町洋致勝並達成雙贏的關鍵。客戶的支持與信賴是我們保持持續的激情，不斷創新的動力。

今天的町洋，已經是高端端子台的提供者，也是工業連接與工業 4.0 相關配套設備的優秀供應商，不僅提供高質量的標準產品，更可為客戶提供專屬的解決方案。

町洋已是您多元需求的雙贏夥伴，讓我們 **因联结而喜悦!!**

Dinkle Group was established in 1983, and since that time has insisted on constant innovation and preserving an excellent craftsman's spirit. Starting with a core business of terminal block manufacturing, Dinkle has expanded to provide many outstanding products, deliver highly efficient global service, and promote close connections with end users.

Dinkle has accumulated extensive experience through close cooperation with global customers and application of advanced technologies in the market. Attentively listening to customers, correctly understanding their needs and accurately providing solutions are the key to Dinkle's success and creates end users' satisfaction. Customer support and trust increases our continuous passion and motivation to continue innovating.

Dinkle appreciates our role as an ideal win-win partner for your diverse needs; let us **Delight Through Connections!!**

M8 / M12 圓形連接器



產品主要特點

- 全鍍金觸點
- 預製線纜，速插速連
- 符合 IP68 防護標準，防水防塵
- 抗振動和衝擊
- 提供屏蔽規格，360° 抗干擾
- 國際通用規格
- 符合 RoHS 標準

快捷的現場電氣連接

游刃有餘，應對自如。

隨著工廠設備自動化程度提高，人們需要可靠的電源、信號和數據傳輸，以及可快速使用的標準化佈線和個性化專用電纜解決方案。無論您是需要用於傳感器線的信號電纜，還是用於具有不同編碼的以太網線數據電纜，町洋都能為每個應用領域提供正確的解決方案。

町洋標準 M12 / M8 圓形連接器具有高穩定性和密封性的特點，滿足 IP67 及以上要求，適用於具濕氣、溫度變化大和振動的惡劣工業環境。以預製線纜實現速插速聯，町洋提供直頭、彎頭、單端預製的 PVC 和 PUR 電纜，使現場配線快捷，並大幅提高整體生產率。

產品優勢



通用接口組裝便捷 快速

- 全鍍金觸點，有效傳輸信號，數據不中斷
- IP68 超強防水等級

高抗震性設計

- 符合 UL2237/UL2238 安規測試要求，確保無故障運行
- 依據 IEC 61076-2-101/104/111 規範設計，360° 全屏蔽

客戶訂制服務

- 提供多種顏色選擇
- 電纜長度和打印都可依需求製作，提供 PUR、PVC 製成電纜



索引

M12 帶線式圓形連接器

一般訊號	P.1	M12 帶線式 屏蔽 A-Code	P.2~3
		M12 帶線式 屏蔽 B-Code & D-Code	P.4~5
		M12 帶線式 無屏蔽 A-Code	P.6~7
		M12 帶線式 無屏蔽 B-Code & D-Code	P.8~9
		M12 帶線式 無屏蔽 Y 型 三通接頭 A-Code	P.10
工業網路	P.11	M12 帶線式 屏蔽 - 網路通訊適用 (PROFINET, EtherCAT, Ethernet)	P.12~14
		M12 帶線式 屏蔽 - 現場總線適用 (CC-Link, CANopen, PROFIBUS)	P.15~17
電源驅動	P.18	M12 帶線式 無屏蔽 S-Code & T-Code	P.19~20

M12 組裝式圓形連接器

一般訊號 / 工業網路	P.21	M12 屏蔽 直插式 (PID) 接線 A-Code & B-Code & D-Code	P.22
		M12 PID 組裝式圓形連接器組裝說明	P.23

M12 面板式圓形連接器

一般訊號 / 工業網路	P.24	M12 屏蔽 帶纜線 A-Code	P.25
		M12 屏蔽 帶纜線 B-Code & D-Code	P.26
		M12 屏蔽 帶纜線 - 網路通訊適用 (PROFINET, EtherCAT)	P.27
		M12 屏蔽 帶纜線 - 現場總線適用 (CC-Link, CANopen, PROFIBUS)	P.28
一般訊號 / 電源驅動	P.29	M12 無屏蔽 帶電子線 & 焊杯針 A-Code	P.30~31
		M12 無屏蔽 帶電子線 & 焊杯針 B-Code & D-Code	P.32~33
		M12 無屏蔽 帶電子線 S-Code & T-Code	P.34~35

M12 PCB 式圓形連接器

一般訊號 / 電源驅動	P.36	M12 屏蔽 / 無屏蔽 PCB 式 A-Code	P.37
		M12 屏蔽 / 無屏蔽 PCB 式 A-Code PCB 佈線示圖	P.38~39
		M12 屏蔽 / 無屏蔽 PCB 式 B-Code & D-Code	P.40
		M12 屏蔽 / 無屏蔽 PCB 式 B-Code & D-Code PCB 佈線示圖	P.41~42
		M12 屏蔽 / 無屏蔽 PCB 式 T-Code 及 PCB 及佈線示圖	P.43

M8 帶線式 / 面板式 / PCB 式圓形連接器

一般訊號	P.44	M8 帶線式 無屏蔽 A-Code & B-Code	P.45~46
一般訊號	P.47	M8 無屏蔽 帶電子線 & 焊杯針 A-Code & B-Code	P.48~49
一般訊號	P.50	M8 無屏蔽 PCB 式 A-Code & B-Code 及 PCB 及佈線示圖	P.51

配件	P.52
----	------

M12 帶線式圓形連接器

一般訊號

M12 圓形連接器依據 IEC 61076-2-101 設計，包塑成形的電纜組件在結構上擁有高穩定性和密封性，使得公母頭在連接時具備防水防塵的效果，提供在潮濕、溫度變化大和振動環境中的可靠解決方案。加上圓形連接器的針腳排列有編碼協定，可配合各國國際廠牌的傳感器和執行器整合在工業控制系統中，使設備有更高的生產率和更短的調適時間。

針對工業環境的各種應用領域，提供高品質的 PVC 與 PUR 纜線以滿足用戶需求。PVC 對常見的清潔溶劑有優異的抵抗力，且剛性較高，適用於高溫、高壓沖洗的環境。PUR 電纜則具有較高的抗張強度、抗撕裂性、耐彎折性和耐磨性，這是在需要彎曲和頻繁移動（例如機械手臂）下使用條件的理想選擇。

隨著工業通訊的普及化，應用於現場總線的屏蔽式纜線需求日增，我們的屏蔽電纜具有高抗噪性能有效地防制高電氣環境所帶來的干擾，確保與傳感器或致動器的通訊可靠度。綜合以上所述，町洋的圓形連接器能滿足各種嚴苛的製造環境，並實現各種訊號和數據的高性能傳輸。



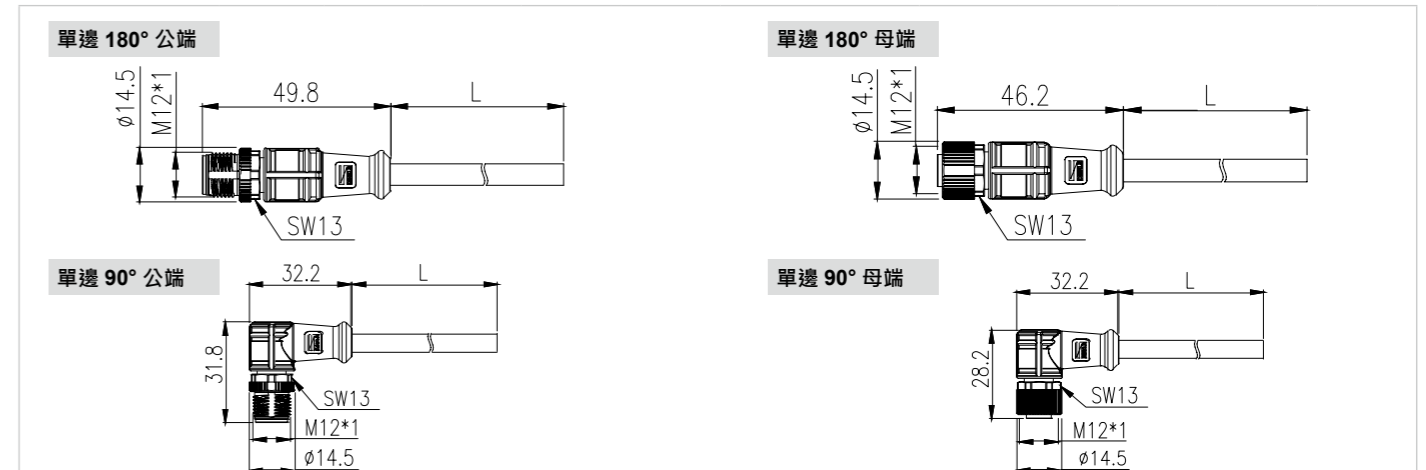
機械特性		電氣特性	
最小插拔次數	100	額定電壓 / 額定電流	250VAC / 4A (≤ 4 Pin)
防護等級	IP68		60VAC / 4A (5 Pin)
操作溫度	-40°C ~ 80°C (纜線為固定安裝)		30VAC / 2A (8 Pin)
	-25°C ~ 80°C (纜線為移動安裝)		30VAC / 1.5A (12 Pin)
鎖緊扭矩	0.4 Nm	絕緣阻抗	最小 100MΩ
材料資訊		標準與規範	
導體 / 表面鍍層	銅合金 / 金	設計標準	IEC 61076-2-101: Detail specification for M12 connectors with screw-locking
導體載體 / 包射本體	PUR / PUR		IEC 60512: Electromechanical components for electronic equipment; basic testing procedure and measuring methods
密封圈	NBR		IEC-60529: Degree of protection provided by enclosures (IP Code)
螺紋套筒	鋅合金鍍鎳		
屏蔽層	鍍錫編織銅線 SF-UTP	認證標準	UL 2238
纜線	PUR (UL AWM 20549) PVC (UL AWM 2464)		
阻燃等級, 符合 UL 94	HB		
注意事項			
要達到規定的電氣和機械參數，必須保證連接器接插件組已正確鎖定並安裝好。如果連接器未鎖定或有被污染的危險，則必須使用保護等級 > IP54 的防護蓋將其密封。還需考慮因絞線、電纜或 PCB 組件造成的影響。			

M12 帶線式屏蔽 A-Code

端子配置	編碼 芯數	A		A		A		A		A		
		3		4		5		8		12		
額定電壓 / 電流		250V / 4A		250V / 4A		60V / 4A		30V / 2A		30V / 1.5A		
圖示		公端 P	母端 S	公端 P	母端 S	公端 P	母端 S	公端 P	母端 S	公端 P	母端 S	
結構		纜線材質		長度 (m)		品號						
單邊 180° 公端 	PVC	2	251-A3000-25S020	251-A4000-25S020	251-A5000-25S020	251-A8000-25S020	251-AC000-25S020	251-A3000-25S050	251-A4000-25S050	251-A5000-25S050	251-A8000-25S050	251-AC000-25S050
		5	251-A3000-25S100	251-A4000-25S100	251-A5000-25S100	251-A8000-25S100	251-AC000-25S100	251-A3000-05S020	251-A4000-05S020	251-A5000-05S020	251-A8000-05S020	251-AC000-05S020
		10	251-A3000-05S050	251-A4000-05S050	251-A5000-05S050	251-A8000-05S050	251-AC000-05S050	251-A3000-05S100	251-A4000-05S100	251-A5000-05S100	251-A8000-05S100	251-AC000-05S100
	PUR	2	252-A3000-25S020	252-A4000-25S020	252-A5000-25S020	252-A8000-25S020	252-AC000-25S020	252-A3000-05S020	252-A4000-05S020	252-A5000-05S020	252-A8000-05S020	252-AC000-05S020
		5	252-A3000-25S050	252-A4000-25S050	252-A5000-25S050	252-A8000-25S050	252-AC000-25S050	252-A3000-05S050	252-A4000-05S050	252-A5000-05S050	252-A8000-05S050	252-AC000-05S050
		10	252-A3000-25S100	252-A4000-25S100	252-A5000-25S100	252-A8000-25S100	252-AC000-25S100	252-A3000-05S100	252-A4000-05S100	252-A5000-05S100	252-A8000-05S100	252-AC000-05S100
單邊 180° 母端 	PVC	2	252-A3000-25S020	252-A4000-25S020	252-A5000-25S020	252-A8000-25S020	252-AC000-25S020	252-A3000-25S050	252-A4000-25S050	252-A5000-25S050	252-A8000-25S050	252-AC000-25S050
		5	252-A3000-25S100	252-A4000-25S100	252-A5000-25S100	252-A8000-25S100	252-AC000-25S100	252-A3000-05S020	252-A4000-05S020	252-A5000-05S020	252-A8000-05S020	252-AC000-05S020
		10	252-A3000-05S050	252-A4000-05S050	252-A5000-05S050	252-A8000-05S050	252-AC000-05S050	252-A3000-05S100	252-A4000-05S100	252-A5000-05S100	252-A8000-05S100	252-AC000-05S100
	PUR	2	252-A3000-05S020	252-A4000-05S020	252-A5000-05S020	252-A8000-05S020	252-AC000-05S020	252-A3000-05S050	252-A4000-05S050	252-A5000-05S050	252-A8000-05S050	252-AC000-05S050
		5	252-A3000-05S050	252-A4000-05S050	252-A5000-05S050	252-A8000-05S050	252-AC000-05S050	252-A3000-05S100	252-A4000-05S100	252-A5000-05S100	252-A8000-05S100	252-AC000-05S100
		10	252-A3000-05S100	252-A4000-05S100	252-A5000-05S100	252-A8000-05S100	252-AC000-05S100	253-A3000-25S020	253-A4000-25S020	253-A5000-25S020	253-A8000-25S020	253-AC000-25S020
單邊 90° 公端 	PVC	2	253-A3000-25S020	253-A4000-25S020	253-A5000-25S020	253-A8000-25S020	253-AC000-25S020	253-A3000-25S050	253-A4000-25S050	253-A5000-25S050	253-A8000-25S050	253-AC000-25S050
		5	253-A3000-25S100	253-A4000-25S100	253-A5000-25S100	253-A8000-25S100	253-AC000-25S100	253-A3000-05S020	253-A4000-05S020	253-A5000-05S020	253-A8000-05S020	253-AC000-05S020
		10	253-A3000-05S050	253-A4000-05S050	253-A5000-05S050	253-A8000-05S050	253-AC000-05S050	253-A3000-05S100	253-A4000-05S100	253-A5000-05S100	253-A8000-05S100	253-AC000-05S100
	PUR	2	253-A3000-05S020	253-A4000-05S020	253-A5000-05S020	253-A8000-05S020	253-AC000-05S020	253-A3000-05S050	253-A4000-05S050	253-A5000-05S050	253-A8000-05S050	253-AC000-05S050
		5	253-A3000-05S050	253-A4000-05S050	253-A5000-05S050	253-A8000-05S050	253-AC000-05S050	253-A3000-05S100	253-A4000-05S100	253-A5000-05S100	253-A8000-05S100	253-AC000-05S100
		10	253-A3000-05S100	253-A4000-05S100	253-A5000-05S100	253-A8000-05S100	253-AC000-05S100	254-A3000-25S020	254-A4000-25S020	254-A5000-25S020	254-A8000-25S020	254-AC000-25S020
單邊 90° 母端 	PVC	2	254-A3000-25S020	254-A4000-25S020	254-A5000-25S020	254-A8000-25S020	254-AC000-25S020	254-A3000-25S050	254-A4000-25S050	254-A5000-25S050	254-A8000-25S050	254-AC000-25S050
		5	254-A3000-25S100	254-A4000-25S100	254-A5000-25S100	254-A8000-25S100	254-AC000-25S100	254-A3000-05S020	254-A4000-05S020	254-A5000-05S020	254-A8000-05S020	254-AC000-05S020
		10	254-A3000-05S050	254-A4000-05S050	254-A5000-05S050	254-A8000-05S050	254-AC000-05S050	254-A3000-05S100	254-A4000-05S100	254-A5000-05S100	254-A8000-05S100	254-AC000-05S100
	PUR	2	254-A3000-05S020	254-A4000-05S020	254-A5000-05S020	254-A8000-05S020	254-AC000-05S020	254-A3000-05S050	254-A4000-05S050	254-A5000-05S050	254-A8000-05S050	254-AC000-05S050
		5	254-A3000-05S050	254-A4000-05S050	254-A5000-05S050	254-A8000-05S050	254-AC000-05S050	254-A3000-05S100	254-A4000-05S100	254-A5000-05S100	254-A8000-05S100	254-AC000-05S100
		10	254-A3000-05S100	254-A4000-05S100	254-A5000-05S100	254-A8000-05S100	254-AC000-05S100					

粗體字為已取得 UL+CUL 認證

所有產品的纜線長度皆可依照您的需求訂製，歡迎洽詢

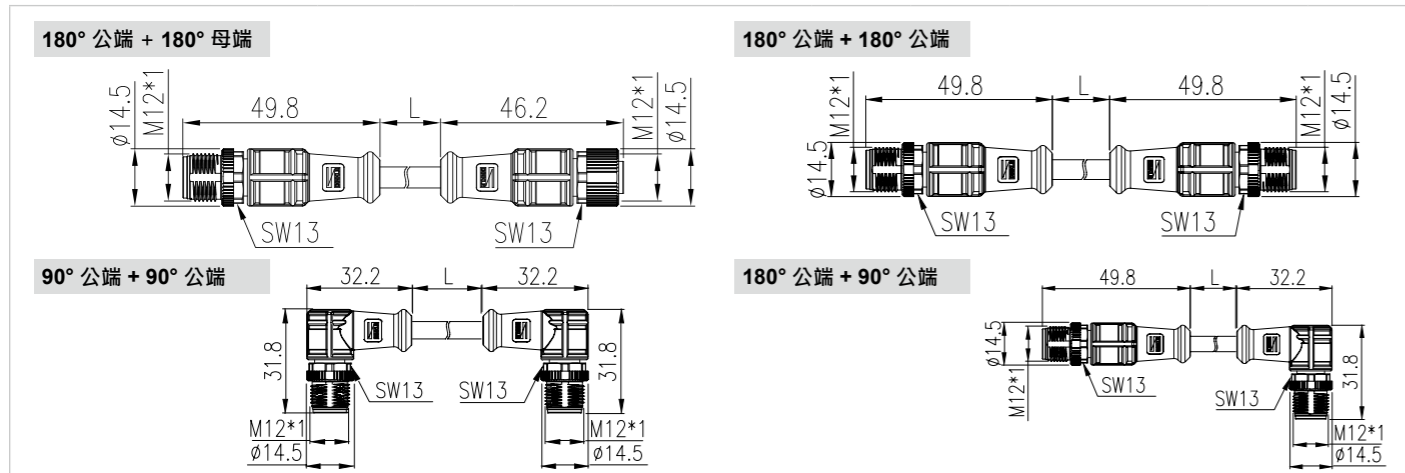


M12 帶線式 屏蔽 A-Code

端子配置	編碼 芯數	A		A		A		A		A		
		3		4		5		8		12		
額定電壓 / 電流		250V / 4A		250V / 4A		60V / 4A		30V / 2A		30V / 1.5A		
圖示	結構	纜線材質	長度 (m)	品號								
				公端 P	母端 S	公端 P	母端 S	公端 P	母端 S	公端 P	母端 S	公端 P
	PVC	PUR	0.6	256-A3000-25SL60	256-A4000-25SL60	256-A5000-25SL60	256-A8000-25SL60	256-AC000-25SL60				
			1.5	256-A3000-25S015	256-A4000-25S015	256-A5000-25S015	256-A8000-25S015	256-AC000-25S015				
			3	256-A3000-25S030	256-A4000-25S030	256-A5000-25S030	256-A8000-25S030	256-AC000-25S030				
	PUR	PUR	0.6	256-A3000-05SL60	256-A4000-05SL60	256-A5000-05SL60	256-A8000-05SL60	256-AC000-05SL60				
			1.5	256-A3000-05S015	256-A4000-05S015	256-A5000-05S015	256-A8000-05S015	256-AC000-05S015				
			3	256-A3000-05S030	256-A4000-05S030	256-A5000-05S030	256-A8000-05S030	256-AC000-05S030				
	PVC	PUR	0.6	257-A3000-25SL60	257-A4000-25SL60	257-A5000-25SL60	257-A8000-25SL60	257-AC000-25SL60				
			1.5	257-A3000-25S015	257-A4000-25S015	257-A5000-25S015	257-A8000-25S015	257-AC000-25S015				
			3	257-A3000-25S030	257-A4000-25S030	257-A5000-25S030	257-A8000-25S030	257-AC000-25S030				
	PUR	PUR	0.6	257-A3000-05SL60	257-A4000-05SL60	257-A5000-05SL60	257-A8000-05SL60	257-AC000-05SL60				
			1.5	257-A3000-05S015	257-A4000-05S015	257-A5000-05S015	257-A8000-05S015	257-AC000-05S015				
			3	257-A3000-05S030	257-A4000-05S030	257-A5000-05S030	257-A8000-05S030	257-AC000-05S030				
	PVC	PUR	0.6	260-A3000-25SL60	260-A4000-25SL60	260-A5000-25SL60	260-A8000-25SL60	260-AC000-25SL60				
			1.5	260-A3000-25S015	260-A4000-25S015	260-A5000-25S015	260-A8000-25S015	260-AC000-25S015				
			3	260-A3000-25S030	260-A4000-25S030	260-A5000-25S030	260-A8000-25S030	260-AC000-25S030				
	PUR	PUR	0.6	260-A3000-05SL60	260-A4000-05SL60	260-A5000-05SL60	260-A8000-05SL60	260-AC000-05SL60				
			1.5	260-A3000-05S015	260-A4000-05S015	260-A5000-05S015	260-A8000-05S015	260-AC000-05S015				
			3	260-A3000-05S030	260-A4000-05S030	260-A5000-05S030	260-A8000-05S030	260-AC000-05S030				
	PVC	PUR	0.6	263-A3000-25SL60	263-A4000-25SL60	263-A5000-25SL60	263-A8000-25SL60	263-AC000-25SL60				
			1.5	263-A3000-25S015	263-A4000-25S015	263-A5000-25S015	263-A8000-25S015	263-AC000-25S015				
			3	263-A3000-25S030	263-A4000-25S030	263-A5000-25S030	263-A8000-25S030	263-AC000-25S030				
	PUR	PUR	0.6	263-A3000-05SL60	263-A4000-05SL60	263-A5000-05SL60	263-A8000-05SL60	263-AC000-05SL60				
			1.5	263-A3000-05S015	263-A4000-05S015	263-A5000-05S015	263-A8000-05S015	263-AC000-05S015				
			3	263-A3000-05S030	263-A4000-05S030	263-A5000-05S030	263-A8000-05S030	263-AC000-05S030				

粗體字為已取得 UL+CUL 認證

所有產品的纜線長度皆可依照您的需求訂製 · 歡迎洽詢

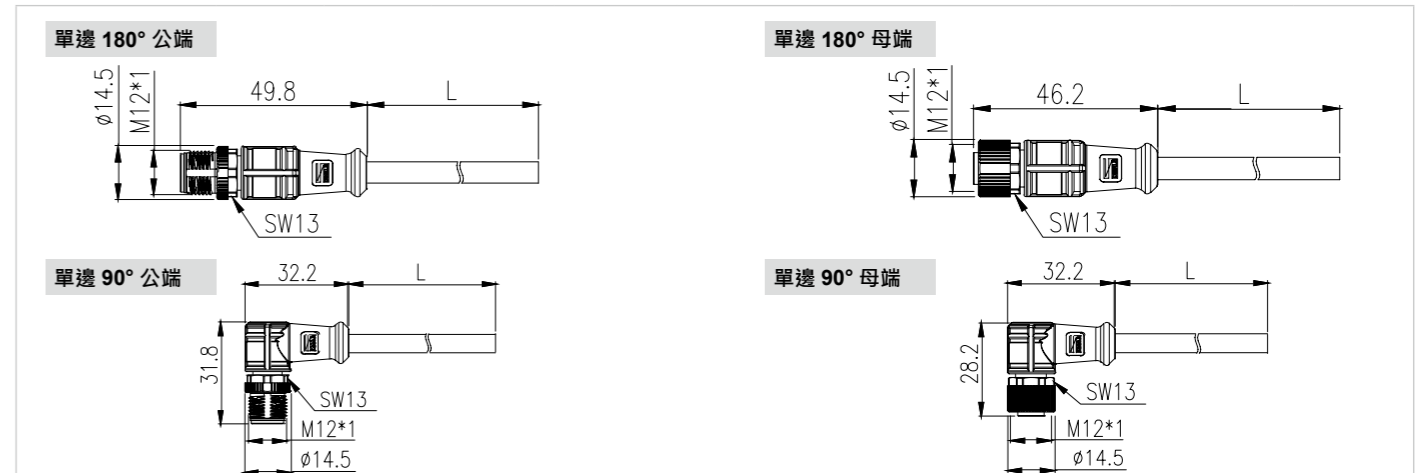


M12 帶線式 屏蔽 B-Code & D-Code





端子配置	編碼 芯數	B		B		B		D		
		3		4		5		4		
額定電壓 / 電流		250V / 4A		250V / 4A		60V / 4A		250V / 4A		
圖示	結構	纜線材質	長度 (m)	品號						
				公端 P	母端 S	公端 P	母端 S	公端 P	母端 S	公端 P
	PVC	PUR	2	251-B3000-25S020	251-B4000-25S020	251-B5000-25S020	251-D4000-25S020			
			5	251-B3000-25S050	251-B4000-25S050	251-B5000-25S050	251-D4000-25S050			
			10	251-B3000-25S100	251-B4000-25S100	251-B5000-25S100	251-D4000-25S100			
	PUR	PUR	2	251-B3000-05S020	251-B4000-05S020	251-B5000-05S020	251-D4000-05S020			
			5	251-B3000-05S050	251-B4000-05S050	251-B5000-05S050	251-D4000-05S050			
			10	251-B3000-05S100	251-B4000-05S100	251-B5000-05S100	251-D4000-05S100			
	PVC	PUR	2	252-B3000-25S020	252-B4000-25S020	252-B5000-25S020	252-D4000-25S020			
			5	252-B3000-25S050	252-B4000-25S050	252-B5000-25S050	252-D4000-25S050			
			10	252-B3000-25S100	252-B4000-25S100	252-B5000-25S100	252-D4000-25S100			
	PUR	PUR	2	252-B3000-05S020	252-B4000-05S020	252-B5000-05S020	252-D4000-05S020			
			5	252-B3000-05S050	252-B4000-05S050	252-B5000-05S050	252-D4000-05S050			
			10	252-B3000-05S100	252-B4000-05S100	252-B5000-05S100	252-D4000-05S100			
	PVC	PUR	2	253-B3000-25S020	253-B4000-25S020	253-B5000-25S020	253-D4000-25S020			
			5	253-B3000-25S050	253-B4000-25S050	253-B5000-25S050	253-D4000-25S050			
			10	253-B3000-25S100	253-B4000-25S100	253-B5000-25S100	253-D4000-25S100			
	PUR	PUR	2	253-B3000-05S020	253-B4000-05S020	253-B5000-05S020	253-D4000-05S020			
			5	253-B3000-05S050	253-B4000-05S050	253-B5000-05S050	253-D4000-05S050			
			10	253-B3000-05S100	253-B4000-05S100	253-B5000-05S100	253-D4000-05S100			
	PVC	PUR	2	254-B3000-25S020	254-B4000-25S020	254-B5000-25S020	254-D4000-25S020			
			5	254-B3000-25S050	254-B4000-25S050	254-B5000-25S050	254-D4000-25S050			
			10	254-B3000-25S100	254-B4000-25S100	254-B5000-25S100	254-D4000-25S100			
	PUR	PUR	2	254-B3000-05S020	254-B4000-05S020	254-B5000-05S020	254-D4000-05S020			
			5	254-B3000-05S050	254-B4000-05S050	254-B5000-05S050	254-D4000-05S050			
			10	254-B3000-05S100	254-B4000-05S100	254-B5000-05S100	254-D4000-05S100			

粗體字為已取得 UL+CUL 認證

所有產品的纜線長度皆可依照您的需求訂製 · 歡迎洽詢

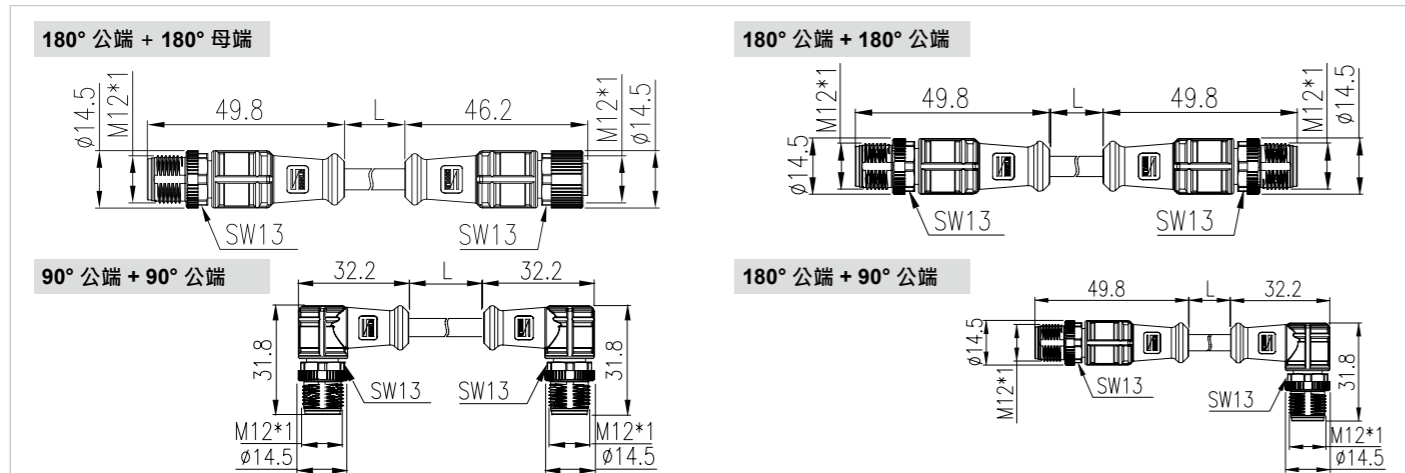


M12 帶線式 屏蔽 B-Code & D-Code





端子配置	編碼	B		B		B		D	
	芯數	3		4		5		4	
額定電壓 / 電流		250V / 4A		250V / 4A		60V / 4A		250V / 4A	
圖示		公端 P	母端 S	公端 P	母端 S	公端 P	母端 S	公端 P	母端 S
	結構	纜線材質	品號						
長度 (m)									
	PVC	0.6	256-B3000-25SL60	256-B4000-25SL60	256-B5000-25SL60	256-D4000-25SL60			
		1.5	256-B3000-25S015	256-B4000-25S015	256-B5000-25S015	256-D4000-25S015			
		3	256-B3000-25S030	256-B4000-25S030	256-B5000-25S030	256-D4000-25S030			
	PUR	0.6	256-B3000-05SL60	256-B4000-05SL60	256-B5000-05SL60	256-D4000-05SL60			
		1.5	256-B3000-05S015	256-B4000-05S015	256-B5000-05S015	256-D4000-05S015			
		3	256-B3000-05S030	256-B4000-05S030	256-B5000-05S030	256-D4000-05S030			
	PVC	0.6	257-B3000-25SL60	257-B4000-25SL60	257-B5000-25SL60	257-D4000-25SL60			
		1.5	257-B3000-25S015	257-B4000-25S015	257-B5000-25S015	257-D4000-25S015			
		3	257-B3000-25S030	257-B4000-25S030	257-B5000-25S030	257-D4000-25S030			
	PUR	0.6	257-B3000-05SL60	257-B4000-05SL60	257-B5000-05SL60	257-D4000-05SL60			
		1.5	257-B3000-05S015	257-B4000-05S015	257-B5000-05S015	257-D4000-05S015			
		3	257-B3000-05S030	257-B4000-05S030	257-B5000-05S030	257-D4000-05S030			
	PVC	0.6	260-B3000-25SL60	260-B4000-25SL60	260-B5000-25SL60	260-D4000-25SL60			
		1.5	260-B3000-25S015	260-B4000-25S015	260-B5000-25S015	260-D4000-25S015			
		3	260-B3000-25S030	260-B4000-25S030	260-B5000-25S030	260-D4000-25S030			
	PUR	0.6	260-B3000-05SL60	260-B4000-05SL60	260-B5000-05SL60	260-D4000-05SL60			
		1.5	260-B3000-05S015	260-B4000-05S015	260-B5000-05S015	260-D4000-05S015			
		3	260-B3000-05S030	260-B4000-05S030	260-B5000-05S030	260-D4000-05S030			
	PVC	0.6	263-B3000-25SL60	263-B4000-25SL60	263-B5000-25SL60	263-D4000-25SL60			
		1.5	263-B3000-25S015	263-B4000-25S015	263-B5000-25S015	263-D4000-25S015			
		3	263-B3000-25S030	263-B4000-25S030	263-B5000-25S030	263-D4000-25S030			
	PUR	0.6	263-B3000-05SL60	263-B4000-05SL60	263-B5000-05SL60	263-D4000-05SL60			
		1.5	263-B3000-05S015	263-B4000-05S015	263-B5000-05S015	263-D4000-05S015			
		3	263-B3000-05S030	263-B4000-05S030	263-B5000-05S030	263-D4000-05S030			

粗體字為已取得 UL+CUL 認證

所有產品的纜線長度皆可依照您的需求訂製 · 歡迎洽詢

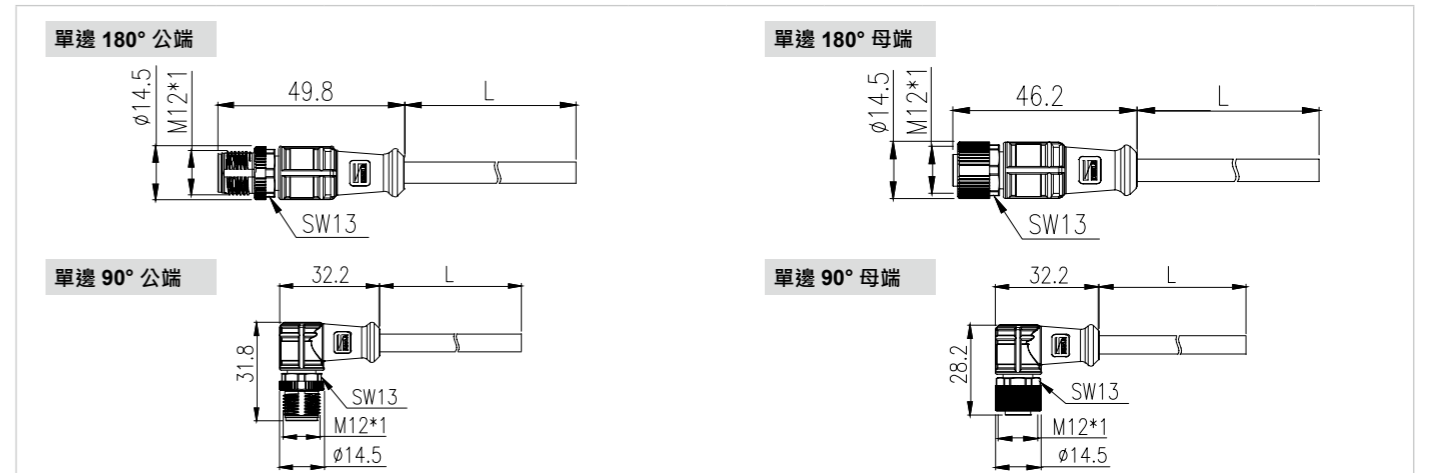


M12 帶線式 無屏蔽 A-Code

端子配置	編碼	A		A		A		A		A	
	芯數	3		4		5		8		12	
額定電壓 / 電流		250V / 4A		250V / 4A		60V / 4A		30V / 2A		30V / 1.5A	
圖示		公端 P	母端 S	公端 P	母端 S	公端 P	母端 S	公端 P	母端 S	公端 P	母端 S
	結構	纜線材質	品號								
長度 (m)											
	PVC	2	201-A3000-20S020	201-A4000-20S020	201-A5000-20S020	201-A8000-20S020	201-AC000-20S020				
		5	201-A3000-20S050	201-A4000-20S050	201-A5000-20S050	201-A8000-20S050	201-AC000-20S050				
		10	201-A3000-20S100	201-A4000-20S100	201-A5000-20S100	201-A8000-20S100	201-AC000-20S100				
	PUR	2	201-A3000-00S020	201-A4000-00S020	201-A5000-00S020	201-A8000-00S020	201-AC000-00S020				
		5	201-A3000-00S050	201-A4000-00S050	201-A5000-00S050	201-A8000-00S050	201-AC000-00S050				
		10	201-A3000-00S100	201-A4000-00S100	201-A5000-00S100	201-A8000-00S100	201-AC000-00S100				
	PVC	2	202-A3000-20S020	202-A4000-20S020	202-A5000-20S020	202-A8000-20S020	202-AC000-20S020				
		5	202-A3000-20S050	202-A4000-20S050	202-A5000-20S050	202-A8000-20S050	202-AC000-20S050				
		10	202-A3000-20S100	202-A4000-20S100	202-A5000-20S100	202-A8000-20S100	202-AC000-20S100				
	PUR	2	202-A3000-00S020	202-A4000-00S020	202-A5000-00S020	202-A8000-00S020	202-AC000-00S020				
		5	202-A3000-00S050	202-A4000-00S050	202-A5000-00S050	202-A8000-00S050	202-AC000-00S050				
		10	202-A3000-00S100	202-A4000-00S100	202-A5000-00S100	202-A8000-00S100	202-AC000-00S100				
	PVC	2	203-A3000-20S020	203-A4000-20S020	203-A5000-20S020	203-A8000-20S020	203-AC000-20S020				
		5	203-A3000-20S050	203-A4000-20S050	203-A5000-20S050	203-A8000-20S050	203-AC000-20S050				
		10	203-A3000-20S100	203-A4000-20S100	203-A5000-20S100	203-A8000-20S100	203-AC000-20S100				
	PUR	2	203-A3000-00S020	203-A4000-00S020	203-A5000-00S020	203-A8000-00S020	203-AC000-00S020				
		5	203-A3000-00S050	203-A4000-00S050	203-A5000-00S050	203-A8000-00S050	203-AC000-00S050				
		10	203-A3000-00S100	203-A4000-00S100	203-A5000-00S100	203-A8000-00S100	203-AC000-00S100				
	PVC	2	204-A3000-20S020	204-A4000-20S020	204-A5000-20S020	204-A8000-20S020	204-AC000-20S020				
		5	204-A3000-20S050	204-A4000-20S050	204-A5000-20S050	204-A8000-20S050	204-AC000-20S050				
		10	204-A3000-20S100	204-A4000-20S100	204-A5000-20S100	204-A8000-20S100	204-AC000-20S100				
	PUR	2	204-A3000-00S020	204-A4000-00S020	204-A5000-00S020	204-A8000-00S020	204-AC000-00S020				
		5	204-A3000-00S050	204-A4000-00S050	204-A5000-00S050	204-A8000-00S050	204-AC000-00S050				
		10	204-A3000-00S100	204-A4000-00S100	204-A5000-00S100	204-A8000-00S100	204-AC000-00S100				

粗體字為已取得 UL+CUL 認證

所有產品的纜線長度皆可依照您的需求訂製 · 歡迎洽詢

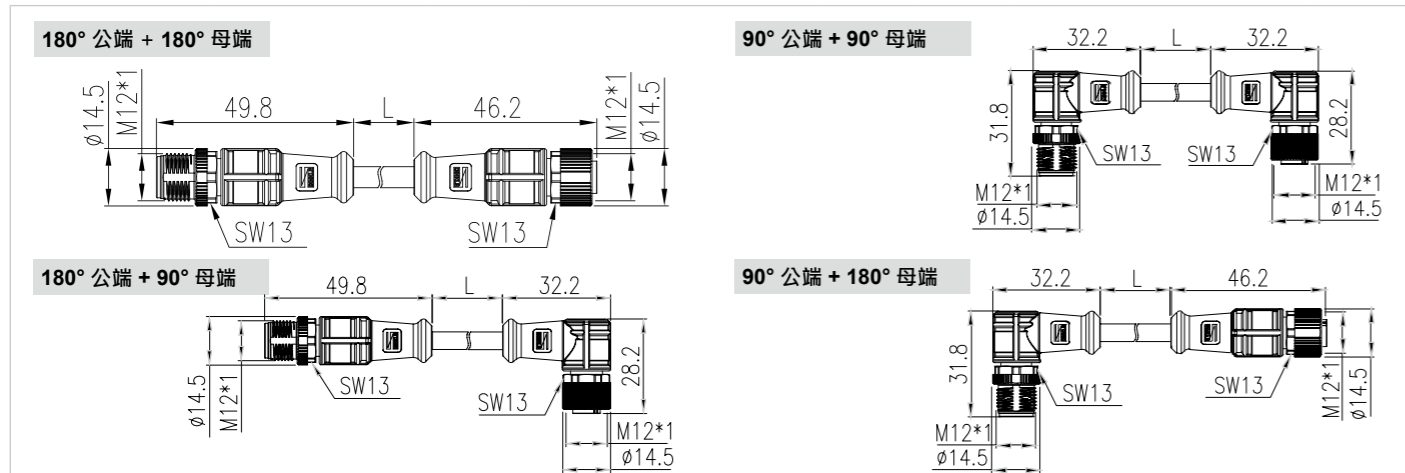


M12 帶線式 無屏蔽 A-Code

端子配置	編碼	A		A		A		A		A	
	芯數	3		4		5		8		12	
額定電壓 / 電流		250V / 4A		250V / 4A		60V / 4A		30V / 2A		30V / 1.5A	
圖示		公端 P	母端 S	公端 P	母端 S	公端 P	母端 S	公端 P	母端 S	公端 P	母端 S
結構	纜線材質	長度 (m)		品號							
	PVC	0.6	206-A3000-20SL60	206-A4000-20SL60	206-A5000-20SL60	206-A8000-20SL60	206-AC000-20SL60				
		1.5	206-A3000-20S015	206-A4000-20S015	206-A5000-20S015	206-A8000-20S015	206-AC000-20S015				
		3	206-A3000-20S030	206-A4000-20S030	206-A5000-20S030	206-A8000-20S030	206-AC000-20S030				
	PUR	0.6	206-A3000-00SL60	206-A4000-00SL60	206-A5000-00SL60	206-A8000-00SL60	206-AC000-00SL60				
		1.5	206-A3000-00S015	206-A4000-00S015	206-A5000-00S015	206-A8000-00S015	206-AC000-00S015				
		3	206-A3000-00S030	206-A4000-00S030	206-A5000-00S030	206-A8000-00S030	206-AC000-00S030				
	PVC	0.6	209-A3000-20SL60	209-A4000-20SL60	209-A5000-20SL60	209-A8000-20SL60	209-AC000-20SL60				
		1.5	209-A3000-20S015	209-A4000-20S015	209-A5000-20S015	209-A8000-20S015	209-AC000-20S015				
		3	209-A3000-20S030	209-A4000-20S030	209-A5000-20S030	209-A8000-20S030	209-AC000-20S030				
	PUR	0.6	209-A3000-00SL60	209-A4000-00SL60	209-A5000-00SL60	209-A8000-00SL60	209-AC000-00SL60				
		1.5	209-A3000-00S015	209-A4000-00S015	209-A5000-00S015	209-A8000-00S015	209-AC000-00S015				
		3	209-A3000-00S030	209-A4000-00S030	209-A5000-00S030	209-A8000-00S030	209-AC000-00S030				
	PVC	0.6	212-A3000-20SL60	212-A4000-20SL60	212-A5000-20SL60	212-A8000-20SL60	212-AC000-20SL60				
		1.5	212-A3000-20S015	212-A4000-20S015	212-A5000-20S015	212-A8000-20S015	212-AC000-20S015				
		3	212-A3000-20S030	212-A4000-20S030	212-A5000-20S030	212-A8000-20S030	212-AC000-20S030				
	PUR	0.6	212-A3000-00SL60	212-A4000-00SL60	212-A5000-00SL60	212-A8000-00SL60	212-AC000-00SL60				
		1.5	212-A3000-00S015	212-A4000-00S015	212-A5000-00S015	212-A8000-00S015	212-AC000-00S015				
		3	212-A3000-00S030	212-A4000-00S030	212-A5000-00S030	212-A8000-00S030	212-AC000-00S030				
	PVC	0.6	214-A3000-20SL60	214-A4000-20SL60	214-A5000-20SL60	214-A8000-20SL60	214-AC000-20SL60				
		1.5	214-A3000-20S015	214-A4000-20S015	214-A5000-20S015	214-A8000-20S015	214-AC000-20S015				
		3	214-A3000-20S030	214-A4000-20S030	214-A5000-20S030	214-A8000-20S030	214-AC000-20S030				
	PUR	0.6	214-A3000-00SL60	214-A4000-00SL60	214-A5000-00SL60	214-A8000-00SL60	214-AC000-00SL60				
		1.5	214-A3000-00S015	214-A4000-00S015	214-A5000-00S015	214-A8000-00S015	214-AC000-00S015				
		3	214-A3000-00S030	214-A4000-00S030	214-A5000-00S030	214-A8000-00S030	214-AC000-00S030				

粗體字為已取得 UL+CUL 認證

所有產品的纜線長度皆可依照您的需求訂製 · 歡迎洽詢

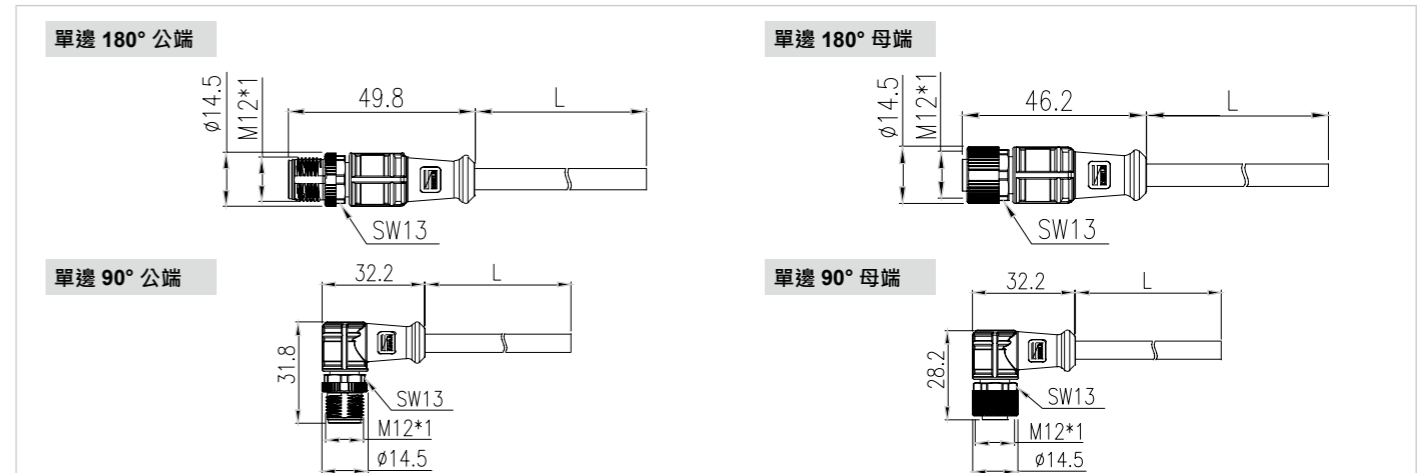


M12 帶線式 無屏蔽 B-Code & D-Code

端子配置	編碼	B		B		B		D	
	芯數	3		4		5		4	
額定電壓 / 電流		250V / 4A		250V / 4A		60V / 4A		250V / 4A	
圖示		公端 P	母端 S	公端 P	母端 S	公端 P	母端 S	公端 P	母端 S
結構	纜線材質	長度 (m)		品號					
	PVC	2	201-B3000-20S020	201-B4000-20S020	201-B5000-20S020	201-D4000-20S020			
		5	201-B3000-20S050	201-B4000-20S050	201-B5000-20S050	201-D4000-20S050			
		10	201-B3000-20S100	201-B4000-20S100	201-B5000-20S100	201-D4000-20S100			
	PUR	2	201-B3000-00S020	201-B4000-00S020	201-B5000-00S020	201-D4000-00S020			
		5	201-B3000-00S050	201-B4000-00S050	201-B5000-00S050	201-D4000-00S050			
		10	201-B3000-00S100	201-B4000-00S100	201-B5000-00S100	201-D4000-00S100			
	PVC	2	202-B3000-20S020	202-B4000-20S020	202-B5000-20S020	202-D4000-20S020			
		5	202-B3000-20S050	202-B4000-20S050	202-B5000-20S050	202-D4000-20S050			
		10	202-B3000-20S100	202-B4000-20S100	202-B5000-20S100	202-D4000-20S100			
	PUR	2	202-B3000-00S020	202-B4000-00S020	202-B5000-00S020	202-D4000-00S020			
		5	202-B3000-00S050	202-B4000-00S050	202-B5000-00S050	202-D4000-00S050			
		10	202-B3000-00S100	202-B4000-00S100	202-B5000-00S100	202-D4000-00S100			
	PVC	2	203-B3000-20S020	203-B4000-20S020	203-B5000-20S020	203-D4000-20S020			
		5	203-B3000-20S050	203-B4000-20S050	203-B5000-20S050	203-D4000-20S050			
		10	203-B3000-20S100	203-B4000-20S100	203-B5000-20S100	203-D4000-20S100			
	PUR	2	203-B3000-00S020	203-B4000-00S020	203-B5000-00S020	203-D4000-00S020			
		5	203-B3000-00S050	203-B4000-00S050	203-B5000-00S050	203-D4000-00S050			
		10	203-B3000-00S100	203-B4000-00S100	203-B5000-00S100	203-D4000-00S100			
	PVC	2	204-B3000-20S020	204-B4000-20S020	204-B5000-20S020	204-D4000-20S020			
		5	204-B3000-20S050	204-B4000-20S050	204-B5000-20S050	204-D4000-20S050			
		10	204-B3000-20S100	204-B4000-20S100	204-B5000-20S100	204-D4000-20S100			
	PUR	2	204-B3000-00S020	204-B4000-00S020	204-B5000-00S020	204-D4000-00S020			
		5	204-B3000-00S050	204-B4000-00S050	204-B5000-00S050	204-D4000-00S050			
		10	204-B3000-00S100	204-B4000-00S100	204-B5000-00S100	204-D4000-00S100			

粗體字為已取得 UL+CUL 認證

所有產品的纜線長度皆可依照您的需求訂製 · 歡迎洽詢

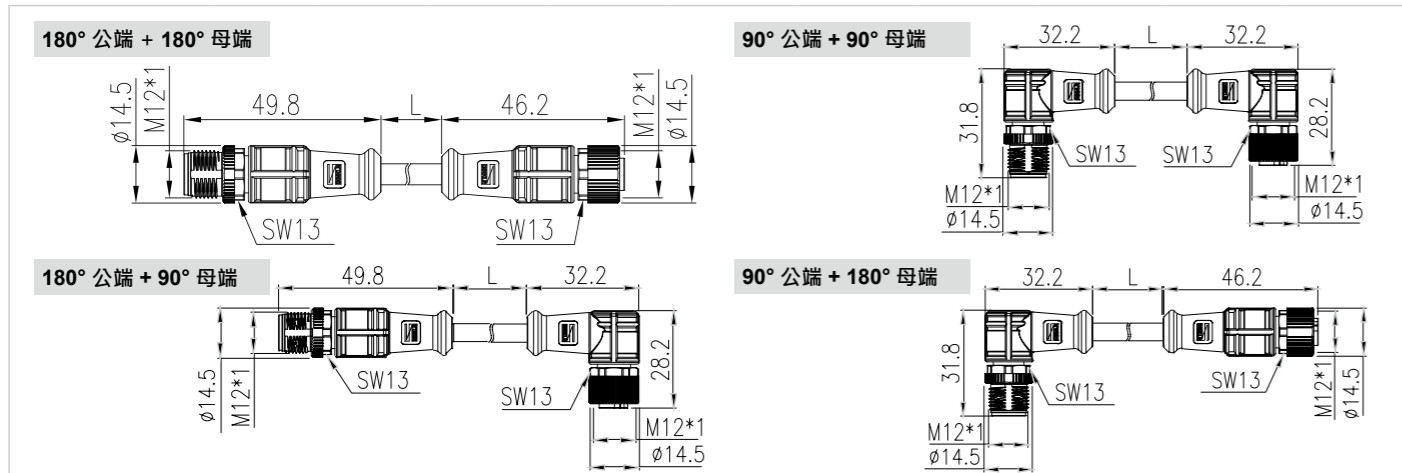


M12 帶線式 無屏蔽 B-Code & D-Code

端子配置	編碼	B		B		B		D	
	芯數	3		4		5		4	
額定電壓 / 電流		250V / 4A		250V / 4A		60V / 4A		250V / 4A	
圖示		公端 P 	母端 S 	公端 P 	母端 S 	公端 P 	母端 S 	公端 P 	母端 S
結構	纜線材質	長度 (m)	品號						
180° 公端 + 180° 母端 	PVC	0.6	206-B3000-20SL60	206-B4000-20SL60	206-B5000-20SL60	206-D4000-20SL60			
		1.5	206-B3000-20S015	206-B4000-20S015	206-B5000-20S015	206-D4000-20S015			
		3	206-B3000-20S030	206-B4000-20S030	206-B5000-20S030	206-D4000-20S030			
	PUR	0.6	206-B3000-00SL60	206-B4000-00SL60	206-B5000-00SL60	206-D4000-00SL60			
		1.5	206-B3000-00S015	206-B4000-00S015	206-B5000-00S015	206-D4000-00S015			
		3	206-B3000-00S030	206-B4000-00S030	206-B5000-00S030	206-D4000-00S030			
90° 公端 + 90° 母端 	PVC	0.6	209-B3000-20SL60	209-B4000-20SL60	209-B5000-20SL60	209-D4000-20SL60			
		1.5	209-B3000-20S015	209-B4000-20S015	209-B5000-20S015	209-D4000-20S015			
		3	209-B3000-20S030	209-B4000-20S030	209-B5000-20S030	209-D4000-20S030			
	PUR	0.6	209-B3000-00SL60	209-B4000-00SL60	209-B5000-00SL60	209-D4000-00SL60			
		1.5	209-B3000-00S015	209-B4000-00S015	209-B5000-00S015	209-D4000-00S015			
		3	209-B3000-00S030	209-B4000-00S030	209-B5000-00S030	209-D4000-00S030			
180° 公端 + 90° 母端 	PVC	0.6	212-B3000-20SL60	212-B4000-20SL60	212-B5000-20SL60	212-D4000-20SL60			
		1.5	212-B3000-20S015	212-B4000-20S015	212-B5000-20S015	212-D4000-20S015			
		3	212-B3000-20S030	212-B4000-20S030	212-B5000-20S030	212-D4000-20S030			
	PUR	0.6	212-B3000-00SL60	212-B4000-00SL60	212-B5000-00SL60	212-D4000-00SL60			
		1.5	212-B3000-00S015	212-B4000-00S015	212-B5000-00S015	212-D4000-00S015			
		3	212-B3000-00S030	212-B4000-00S030	212-B5000-00S030	212-D4000-00S030			
90° 公端 + 180° 母端 	PVC	0.6	214-B3000-20SL60	214-B4000-20SL60	214-B5000-20SL60	214-D4000-20SL60			
		1.5	214-B3000-20S015	214-B4000-20S015	214-B5000-20S015	214-D4000-20S015			
		3	214-B3000-20S030	214-B4000-20S030	214-B5000-20S030	214-D4000-20S030			
	PUR	0.6	214-B3000-00SL60	214-B4000-00SL60	214-B5000-00SL60	214-D4000-00SL60			
		1.5	214-B3000-00S015	214-B4000-00S015	214-B5000-00S015	214-D4000-00S015			
		3	214-B3000-00S030	214-B4000-00S030	214-B5000-00S030	214-D4000-00S030			

粗體字為已取得 UL+CUL 認證

所有產品的纜線長度皆可依照您的需求訂製 · 歡迎洽詢

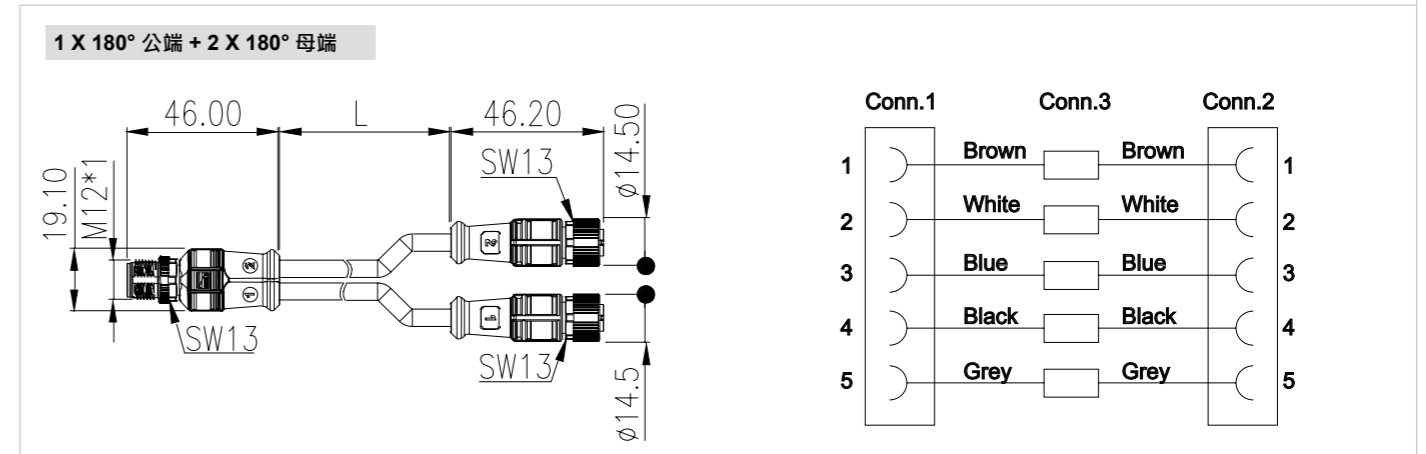


M12 帶線式 無屏蔽 Y 型 三通接頭 A-Code

町洋所推出的 Y 型帶線分配器非常適合在空間受限的工業環境下，提供強大的靈活性。此產品採用雙邊 A-Code 設計，可同時為兩個傳感器 - 執行器供電，大幅簡化了接線進而降低安裝成本並避免錯誤。透過 3 極電位配對，能直接實現在佈線路徑中的分散式邏輯連接。完全包覆成型的外殼和高品質的纜線可有效保護內部連接，成為在惡劣環境中需要堅固可靠連接的理想解決方案。

端子配置	編碼	A	
	芯數	5	
額定電壓 / 電流		60V / 4A	
圖示		公端 P 	母端 S
結構	纜線材質	品號 (標準長度為 15cm)	
1 x 180° 公端 + 2 x 180° 母端 	PUR	222-A5530-00SL15	
	PVC	222-A5530-20SL15	

所有產品的纜線長度皆可依照您的需求訂製 · 歡迎洽詢



M12 帶線式圓形連接器

工業網路

針對工業通訊中的現場總線 (CC-Link, DeviceNet / CANopen, PROFIBUS DP) 和網路通訊 (PROFINET, Ethernet CAT5) 協定提供了 M12 包塑帶線型電纜組件。具有各種連接器設計和電纜長度，不僅可滿足工業自動化系統中不斷增長的傳感器和致動器需求，從而安全地確保工業環境中的網路通信。我們的高品質工業網路線纜除了符合各種工業通訊協定外也兼具良好的屏蔽和傳輸效果，可提供 IP68 防護等級免受其他常見環境的干擾，如 EMI、化學物質、沖擊、振動等影響。順應工業 4.0 的趨勢，解決複雜的自動化過程中所需要的大量數據與高速傳輸需求。

工業通訊協定	編碼	芯數	應用	數據傳輸率	纜線截面	端子與對應芯線																										
網路適用	PROFINET CAT5	D	4	汽車行業的生產、過程自動化	100 Mbps	 <table border="1"> <thead> <tr> <th>端子</th> <th>導線顏色</th> <th>代表訊號</th> </tr> </thead> <tbody> <tr> <td>1</td> <td>黃YE</td> <td>TD+</td> </tr> <tr> <td>2</td> <td>白WH</td> <td>RD+</td> </tr> <tr> <td>3</td> <td>橘OG</td> <td>TD-</td> </tr> <tr> <td>4</td> <td>藍BU</td> <td>RD-</td> </tr> </tbody> </table>	端子	導線顏色	代表訊號	1	黃YE	TD+	2	白WH	RD+	3	橘OG	TD-	4	藍BU	RD-											
	端子	導線顏色	代表訊號																													
	1	黃YE	TD+																													
2	白WH	RD+																														
3	橘OG	TD-																														
4	藍BU	RD-																														
Ethernet CAT5	D	4	所有工業環境	最高到 100 Mbps	 <table border="1"> <thead> <tr> <th>端子</th> <th>導線顏色</th> <th>代表訊號</th> </tr> </thead> <tbody> <tr> <td>1</td> <td>白橘WHOG</td> <td>TD+</td> </tr> <tr> <td>2</td> <td>白橘WHGN</td> <td>RD+</td> </tr> <tr> <td>3</td> <td>橘OG</td> <td>TD-</td> </tr> <tr> <td>4</td> <td>綠GN</td> <td>RD-</td> </tr> </tbody> </table>	端子	導線顏色	代表訊號	1	白橘WHOG	TD+	2	白橘WHGN	RD+	3	橘OG	TD-	4	綠GN	RD-												
端子	導線顏色	代表訊號																														
1	白橘WHOG	TD+																														
2	白橘WHGN	RD+																														
3	橘OG	TD-																														
4	綠GN	RD-																														
Ethernet CAT5e	A	8	所有工業環境	最高到 1 Gbps	 <table border="1"> <thead> <tr> <th>端子</th> <th>導線顏色</th> <th>代表訊號</th> </tr> </thead> <tbody> <tr> <td>1</td> <td>白藍WHBU</td> <td>D3-</td> </tr> <tr> <td>2</td> <td>白橘WHBN</td> <td>D4+</td> </tr> <tr> <td>3</td> <td>橘BN</td> <td>D4-</td> </tr> <tr> <td>4</td> <td>橘OG</td> <td>D1-</td> </tr> <tr> <td>5</td> <td>白橘WHGN</td> <td>D2+</td> </tr> <tr> <td>6</td> <td>白橘WHOG</td> <td>D1+</td> </tr> <tr> <td>7</td> <td>藍BU</td> <td>D3+</td> </tr> <tr> <td>8</td> <td>綠GN</td> <td>D2-</td> </tr> </tbody> </table>	端子	導線顏色	代表訊號	1	白藍WHBU	D3-	2	白橘WHBN	D4+	3	橘BN	D4-	4	橘OG	D1-	5	白橘WHGN	D2+	6	白橘WHOG	D1+	7	藍BU	D3+	8	綠GN	D2-
端子	導線顏色	代表訊號																														
1	白藍WHBU	D3-																														
2	白橘WHBN	D4+																														
3	橘BN	D4-																														
4	橘OG	D1-																														
5	白橘WHGN	D2+																														
6	白橘WHOG	D1+																														
7	藍BU	D3+																														
8	綠GN	D2-																														
現場總線	CC-Link	A	4	生產級應用	最高到 10 Mbps	 <table border="1"> <thead> <tr> <th>端子</th> <th>導線顏色</th> <th>代表訊號</th> </tr> </thead> <tbody> <tr> <td>1</td> <td>屏蔽Shield</td> <td>SLD</td> </tr> <tr> <td>2</td> <td>白WH</td> <td>DS</td> </tr> <tr> <td>3</td> <td>黃YE</td> <td>DG</td> </tr> <tr> <td>4</td> <td>藍BU</td> <td>DA</td> </tr> </tbody> </table>	端子	導線顏色	代表訊號	1	屏蔽Shield	SLD	2	白WH	DS	3	黃YE	DG	4	藍BU	DA											
	端子	導線顏色	代表訊號																													
	1	屏蔽Shield	SLD																													
2	白WH	DS																														
3	黃YE	DG																														
4	藍BU	DA																														
DeviceNet CANopen	A	5	自動化技術以及與複雜設備聯網	DeviceNet: 最高到 500kbps Canopen: 10 kbps 至 1 Mbps	 <table border="1"> <thead> <tr> <th>端子</th> <th>導線顏色</th> <th>代表訊號</th> </tr> </thead> <tbody> <tr> <td>1</td> <td>屏蔽Shield</td> <td>Drain</td> </tr> <tr> <td>2</td> <td>紅RD</td> <td>V+</td> </tr> <tr> <td>3</td> <td>黑BK</td> <td>V-</td> </tr> <tr> <td>4</td> <td>白WH</td> <td>CAN_H</td> </tr> <tr> <td>5</td> <td>藍BU</td> <td>CAN_L</td> </tr> </tbody> </table>	端子	導線顏色	代表訊號	1	屏蔽Shield	Drain	2	紅RD	V+	3	黑BK	V-	4	白WH	CAN_H	5	藍BU	CAN_L									
端子	導線顏色	代表訊號																														
1	屏蔽Shield	Drain																														
2	紅RD	V+																														
3	黑BK	V-																														
4	白WH	CAN_H																														
5	藍BU	CAN_L																														
PROFIBUS DP	B	5	多個控制器聯網的分佈式 I/O 設備	最高到 12 Mbps	 <table border="1"> <thead> <tr> <th>端子</th> <th>導線顏色</th> <th>代表訊號</th> </tr> </thead> <tbody> <tr> <td>1</td> <td>-</td> <td>-</td> </tr> <tr> <td>2</td> <td>綠GN</td> <td>Acable</td> </tr> <tr> <td>3</td> <td>-</td> <td>-</td> </tr> <tr> <td>4</td> <td>紅RD</td> <td>Bcable</td> </tr> <tr> <td>5</td> <td>彈性填充物Flexible filler</td> <td>-</td> </tr> </tbody> </table>	端子	導線顏色	代表訊號	1	-	-	2	綠GN	Acable	3	-	-	4	紅RD	Bcable	5	彈性填充物Flexible filler	-									
端子	導線顏色	代表訊號																														
1	-	-																														
2	綠GN	Acable																														
3	-	-																														
4	紅RD	Bcable																														
5	彈性填充物Flexible filler	-																														

M12 帶線式 屏蔽 - 網路通訊適用 (PROFINET, EtherCAT, Ethernet)

	PROFINET	Ethernet	Ethernet
工業網路協定			
纜線截面			
傳輸特性類別	PROFINET (100 Mbps)	Ethernet CAT5 (100 Mbps)	Ethernet CAT5e (1 Gbps)
配合編碼	D	D	A
芯數	4	4	8
外被材質	PVC	PUR	PUR
外被顏色	綠色	水藍色	水藍色
外被直徑	6.5 ± 0.2 mm	6.0 ± 0.25 mm	6.0 ± 0.25 mm
操作溫度範圍	-40 °C ~ +80 °C	-40 °C ~ +80 °C	-40 °C ~ +80 °C
屏蔽方式	AL-Foil, tin-plated copper braided shield	AL-mylar, tinned copper braided shield	AL-mylar, tinned copper braided shield
導線材質	Stranded tinned copper	Stranded bare copper	Stranded bare copper
導線線徑 AWG	22 AWG	26 AWG	26 AWG
導線顏色	白, 黃, 藍, 橘	白 / 橘, 橘, 白 / 綠, 綠	白 / 藍, 藍, 白 / 橘, 橘, 白 / 綠, 綠, 白 / 棕, 棕
導線絕緣層直徑	1.5 ± 0.1 mm	0.9 ± 0.05 mm	0.92 ± 0.05 mm
導線最大直流阻抗	59.4 Ω / km (@20 °C)	< 148 Ω / km	< 148 Ω / km
參考標準	IEC 61156-6	ISO / IEC 11801	ISO / IEC 11801
	ISO / IEC 11801	UL 1581	UL 1581
	UL 758	UL 758	UL 758
UL AWM 形式	21694	20963	20963
阻燃測試	IEC 60332-1, FT2	IEC 60332-1, FT2	IEC 60332-1, FT2

M12 帶線式 屏蔽 - 網路通訊適用 (PROFINET, EtherCAT, Ethernet)

端子配置		編碼 芯數	D		A	
			4	4	8	8
額定電壓 / 電流			250V / 4A	30V / 4A	60V / 2A	
圖示			公端 P 	母端 S 	公端 P 	母端 S
纜線截面						
工業通訊協定			PROFINET CAT5 (100Mbps)	Ethernet CAT5 (100Mbps)	Ethernet CAT5e (1Gbps)	
結構		纜線材質	長度 (m)			
單邊 180°公端		PUR	2	-	251-D4000-0ES020	251-A8000-0ES020
PROFINET CAT5	Ethernet CAT5 Ethernet CAT5e		5	-	251-D4000-0ES050	251-A8000-0ES050
			10	-	251-D4000-0ES100	251-A8000-0ES100
		PVC	2	251-D4000-2PS020	-	-
			5	251-D4000-2PS050	-	-
			10	251-D4000-2PS100	-	-
單邊 180°母端		PUR	2	-	252-D4000-0ES020	252-A8000-0ES020
PROFINET CAT5	Ethernet CAT5 Ethernet CAT5e		5	-	252-D4000-0ES050	252-A8000-0ES050
			10	-	252-D4000-0ES100	252-A8000-0ES100
		PVC	2	252-D4000-2PS020	-	-
			5	252-D4000-2PS050	-	-
			10	252-D4000-2PS100	-	-
單邊 90°公端		PUR	2	-	253-D4000-0ES020	253-A8000-0ES020
PROFINET CAT5	Ethernet CAT5 Ethernet CAT5e		5	-	253-D4000-0ES050	253-A8000-0ES050
			10	-	253-D4000-0ES100	253-A8000-0ES100
		PVC	2	253-D4000-2PS020	-	-
			5	253-D4000-2PS050	-	-
			10	253-D4000-2PS100	-	-
單邊 90°母端		PUR	2	-	254-D4000-0ES020	254-A8000-0ES020
PROFINET CAT5	Ethernet CAT5 Ethernet CAT5e		5	-	254-D4000-0ES050	254-A8000-0ES050
			10	-	254-D4000-0ES100	254-A8000-0ES100
		PVC	2	254-D4000-2PS020	-	-
			5	254-D4000-2PS050	-	-
			10	254-D4000-2PS100	-	-

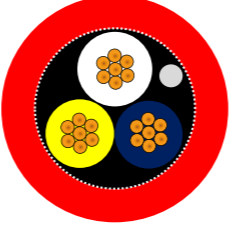
所有產品的纜線長度皆可依照您的需求訂製 · 歡迎洽詢

M12 帶線式 屏蔽 - 網路通訊適用 (PROFINET, EtherCAT, Ethernet)

端子配置		編碼 芯數	D		A	
			4	4	8	8
額定電壓 / 電流			250V / 4A	30V / 4A	60V / 2A	
圖示			公端 P 	母端 S 	公端 P 	母端 S
纜線截面						
工業通訊協定			PROFINET CAT5 (100Mbps)	Ethernet CAT5 (100Mbps)	Ethernet CAT5e (1Gbps)	
結構		纜線材質	長度 (m)			
180°公端 + 180°母端		PUR	0.6	-	256-D4000-0ESL60	256-A8000-0ESL60
PROFINET CAT5	Ethernet CAT5 Ethernet CAT5e		1.5	-	256-D4000-0ES015	256-A8000-0ES015
			3	-	256-D4000-0ES030	256-A8000-0ES030
		PVC	0.6	256-D4000-2PSL60	-	-
			1.5	256-D4000-2PS015	-	-
			3	256-D4000-2PS030	-	-
180°公端 + 180°公端		PUR	0.6	-	257-D4000-0ESL60	257-A8000-0ESL60
PROFINET CAT5	Ethernet CAT5 Ethernet CAT5e		1.5	-	257-D4000-0ES015	257-A8000-0ES015
			3	-	257-D4000-0ES030	257-A8000-0ES030
		PVC	0.6	257-D4000-2PSL60	-	-
			1.5	257-D4000-2PS015	-	-
			3	257-D4000-2PS030	-	-
180°公端 + RJ45		PUR	0.6	-	299-D4EML60	299-A8EML60
PROFINET CAT5	Ethernet CAT5 Ethernet CAT5e		1.5	-	299-D4EM015	299-A8EM015
			3	-	299-D4EM030	299-A8EM030
		PVC	0.6	299-D4PML60	-	-
			1.5	299-D4PM015	-	-
			3	299-D4PM030	-	-
180°母端 + RJ45		PUR	0.6	-	299-D4EFL60	299-A8EFL60
PROFINET CAT5	Ethernet CAT5 Ethernet CAT5e		1.5	-	299-D4EF015	299-A8EF015
			3	-	299-D4EF030	299-A8EF030
		PVC	0.6	299-D4PFL60	-	-
			1.5	299-D4PF015	-	-
			3	299-D4PF030	-	-

所有產品的纜線長度皆可依照您的需求訂製 · 歡迎洽詢

M12 帶線式 屏蔽 - 現場總線適用 (CC-Link, CANopen, PROFIBUS)

	PROFIBUS	DeviceNet / CANopen	CC-Link
工業網路協定			
纜線截面			
傳輸特性類別	PROFIBUS DP (12 Mbps)	DeviceNet™, CANopen®	CC-Link (10 Mbps)
配合編碼	B	A	A
芯數	5	5	4
外被材質	PUR	PUR	PVC
外被顏色	紫色	紫色	紅色
外被直徑	7.8 ± 0.2 mm	6.6 ± 0.25 mm	7.0 ± 0.2 mm
操作溫度範圍	-40 °C ~ +80 °C	-40 °C ~ +80 °C	-40 °C ~ +80 °C
屏蔽方式	AL-mylar, tinned copper braided shield	AL-mylar, tinned copper braided shield	AL-Foil, tin-plated copper braided shield
導線材質	Stranded tinned copper	Stranded tinned copper	Stranded bare copper
導線線徑 AWG	22AWG	2 x 22AWG + 2 x 24AWG	1 x 22AWG + 3 x 20AWG
導線顏色	綠, 紅	24AWG: 白, 藍 22AWG: 紅, 黑	白, 藍, 黃
導線絕緣層直徑	2.7 ± 0.1 mm	24AWG: 1.9 ± 0.05 mm 22AWG: 1.4 ± 0.05 mm	2.2 ± 0.1 mm
導線最大直流阻抗	59.4 Ω / km	24AWG: < 91.8 Ω / km 22AWG: < 57.4 Ω / km	37.8 Ω / km
參考標準	IEC 61158-2	UL 1581	IEC 61158-2
	UL 758	UL 758	-
	-	-	-
UL AWM 形式	20233	21329	2464
阻燃測試	VW-1	IEC 60332-1, FT2	IEC 60332-1

M12 帶線式 屏蔽 - 現場總線適用 (CC-Link, CANopen, PROFIBUS)

端子配置	編碼 芯數	A		B	
		4	5	5	5
額定電壓 / 電流		250V / 4A		60V / 4A	
圖示	公端 P			公端 P	
	母端 S			母端 S	
纜線截面					
工業通訊協定		CC-Link	DeviceNet CANopen	PROFIBUS	
結構	纜線材質	長度 (m)	品號		
單邊 180° 公端連接器	PUR	2	-	251-A5000-0DS020	251-B5000-0BS020
CC-Link		5	-	251-A5000-0DS050	251-B5000-0BS050
DeviceNet / CANopen PROFIBUS		10	-	251-A5000-0DS100	251-B5000-0BS100
	PVC	2	251-A4000-2CS020	-	-
		5	251-A4000-2CS050	-	-
		10	251-A4000-2CS100	-	-
單邊 180° 母端連接器	PUR	2	-	252-A5000-0DS020	252-B5000-0BS020
CC-Link		5	-	252-A5000-0DS050	252-B5000-0BS050
DeviceNet / CANopen PROFIBUS		10	-	252-A5000-0DS100	252-B5000-0BS100
	PVC	2	252-A4000-2CS020	-	-
		5	252-A4000-2CS050	-	-
		10	252-A4000-2CS100	-	-
單邊 90° 公端連接器	PUR	2	-	253-A5000-0DS020	253-B5000-0BS020
CC-Link		5	-	253-A5000-0DS050	253-B5000-0BS050
DeviceNet / CANopen PROFIBUS		10	-	253-A5000-0DS100	253-B5000-0BS100
	PVC	2	253-A4000-2CS020	-	-
		5	253-A4000-2CS050	-	-
		10	253-A4000-2CS100	-	-
單邊 90° 母端連接器	PUR	2	-	254-A5000-0DS020	254-B5000-0BS020
CC-Link		5	-	254-A5000-0DS050	254-B5000-0BS050
DeviceNet / CANopen PROFIBUS		10	-	254-A5000-0DS100	254-B5000-0BS100
	PVC	2	254-A4000-2CS020	-	-
		5	254-A4000-2CS050	-	-
		10	254-A4000-2CS100	-	-

所有產品的纜線長度皆可依照您的需求訂製 · 歡迎洽詢

M12 帶線式 屏蔽 - 現場總線適用 (CC-Link, CANopen, PROFIBUS)

端子配置		編碼 芯數	A 4	A 5	B 5	
額定電壓 / 電流			250V / 4A	60V / 4A	60V / 4A	
圖示			公端 P 母端 S	公端 P 母端 S	公端 P 母端 S	
纜線截面						
工業通訊協定			CC-Link	DeviceNet CANopen	PROFIBUS	
結構		纜線材質	長度 (m)			
180°公端 + 180°母端		PUR	0.6	-	256-A5000-0DSL60	256-B5000-0BSL60
CC-Link	DeviceNet / CANopen PROFIBUS		1.5	-	256-A5000-0DS015	256-B5000-0BS015
			3	-	256-A5000-0DS030	256-B5000-0BS030
		PVC	0.6	256-A4000-2CSL60	-	-
			1.5	256-A4000-2CS015	-	-
			3	256-A4000-2CS030	-	-

所有產品的纜線長度皆可依照您的需求訂製，歡迎洽詢

町洋針對 PROFINET, CAT5 和 CAT5e 等工業網路應用的 M12 連接器，推出了乙太網供電 (Power over Ethernet · PoE) 解決方案，透過實心導線 (Solid wire) 降低信號衰減並加強電纜的剛性，可應用於需要長距離佈線的靜態環境，讓您避免安裝額外的電源，節省物料與人力成本。

端子配置		編碼 芯數	D 4	D 4	A 4	
額定電壓 / 電流			250V / 4A	60V / 2A	60V / 2A	
纜線截面						
工業通訊協定			PROFINET CAT5 (100Mbps)	Ethernet CAT5 (100Mbps)	Ethernet CAT5e (1Gbps)	
結構		纜線材質	長度 (m)			
PROFINET CAT5		180°公端 + 180°母端				
Ethernet CAT5 Ethernet CAT5e		PUR	25	-	256-D4000-0EP250	256-A8000-0EP250
			PVC	25	256-D4000-2PP250	-
PROFINET CAT5		180°公端 + 180°公端				
Ethernet CAT5 Ethernet CAT5e		PUR	25	-	257-D4000-0EP250	257-A8000-0EP250
			PVC	25	257-D4000-2PP250	-

所有產品的纜線長度皆可依照您的需求訂製，歡迎洽詢

M12 帶線式圓形連接器 電源驅動

町洋提供了符合 IEC 61076-2-111 設計標準的 S 編碼和 T 編碼 M12 圓形連接器，具備 IP67 的防護等級並搭配 PUR 材質的纜線能有效抵抗切削液、油和其他刺激性化學物質，此外纜線也提供了保證 400 萬次的彎折次數，因此可作為工業製造、沖壓和機械加工應用的理想選擇。

S 編碼主要用於最高 630V 的交流電壓，結構包含了具有 2 個和 3 個鍍金觸點和 1 個預配合的 PE 觸點，可應用於兩相或三相電的交流電動機、電動機附載開關、交流驅動器和變頻器等。T 編碼則是用於 63V 的直流電壓，連接器具有 4 個鍍金觸點，可作為直流電動機、驅動器、現場總線或乙太網模組的電源。



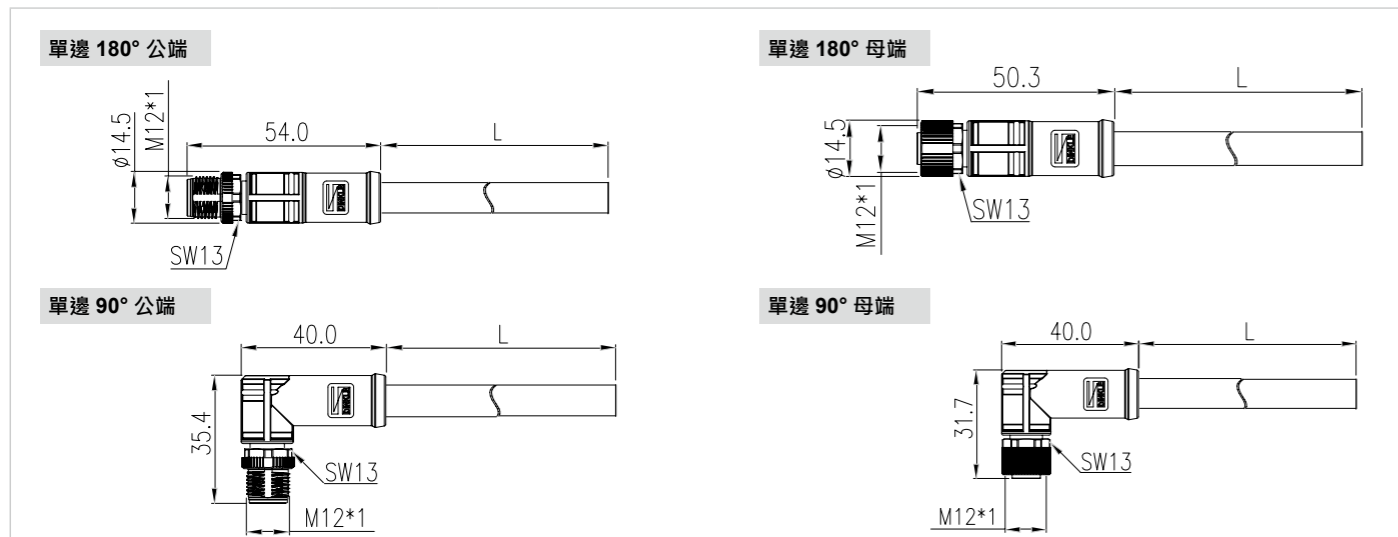
機械特性		電氣特性	
最小插拔次數	100	額定電壓 / 額定電流	S-Code: 630VAC / 16A (3 Pin)
防護等級	IP68		S-Code: 630VAC / 12A (4 Pin)
操作溫度	-40°C ~ 80°C (纜線為固定安裝)		T-Code: 63VAC / 12A (4 Pin)
	-25°C ~ 80°C (纜線為移動安裝)	絕緣阻抗	最小 100MΩ
鎖緊扭矩	0.4 Nm	過電壓等級	III
材料資訊		標準與規範	
導體 / 表面鍍層	銅合金 / 金	設計標準	IEC 61076-2-111: Circular connectors - Detail specification for power connectors with M12 screw-locking
導體載體 / 包射本體	PUR / PP		IEC 60512: Electromechanical components for electronic equipment; basic testing procedure and measuring methods
密封圈	NBR		IEC-60529: Degree of protection provided by enclosures (IP Code)
螺紋套筒	鋅合金鍍銀	認證標準	UL 2237
纜線	S-Code: PUR (UL AWM 20234) T-Code: PUR (UL AWM 20936)		
阻燃等級, 符合 UL 94	V0		
注意事項			
要達到規定的電氣和機械參數，必須保證連接器接插件組已正確鎖定並安裝好。如果連接器未鎖定或有被污染的危險，則必須使用保護等級 > IP54 的防護蓋將其密封。還需考慮因絞線、電纜或 PCB 組件造成的影響。			

M12 帶線式 無屏蔽 S-Code & T-Code

端子配置	編碼	S		S		T	
	芯數	3(2+PE)		4(3+PE)		4	
額定電壓 / 電流		630V / 16A		630V / 12A		63V / 12A	
圖示		公端 P	母端 S	公端 P	母端 S	公端 P	母端 S
結構	纜線材質	長度 (m)	品號				
 單邊 180° 公端	PUR	2	201-S3303-02S020	201-S4303-02S020	201-T4303-02S020		
		5	201-S3303-02S050	201-S4303-02S050	201-T4303-02S050		
		10	201-S3303-02S100	201-S4303-02S100	201-T4303-02S100		
 單邊 180° 母端	PUR	2	202-S3303-02S020	202-S4303-02S020	202-T4303-02S020		
		5	202-S3303-02S050	202-S4303-02S050	202-T4303-02S050		
		10	202-S3303-02S100	202-S4303-02S100	202-T4303-02S100		
 單邊 90° 公端	PUR	2	203-S3303-02S020	203-S4303-02S020	203-T4303-02S020		
		5	203-S3303-02S050	203-S4303-02S050	203-T4303-02S050		
		10	203-S3303-02S100	203-S4303-02S100	203-T4303-02S100		
 單邊 90° 母端	PUR	2	204-S3303-02S020	204-S4303-02S020	204-T4303-02S020		
		5	204-S3303-02S050	204-S4303-02S050	204-T4303-02S050		
		10	204-S3303-02S100	204-S4303-02S100	204-T4303-02S100		

粗體字為已取得 UL+CUL 認證

所有產品的纜線長度皆可依照您的需求訂製，歡迎洽詢

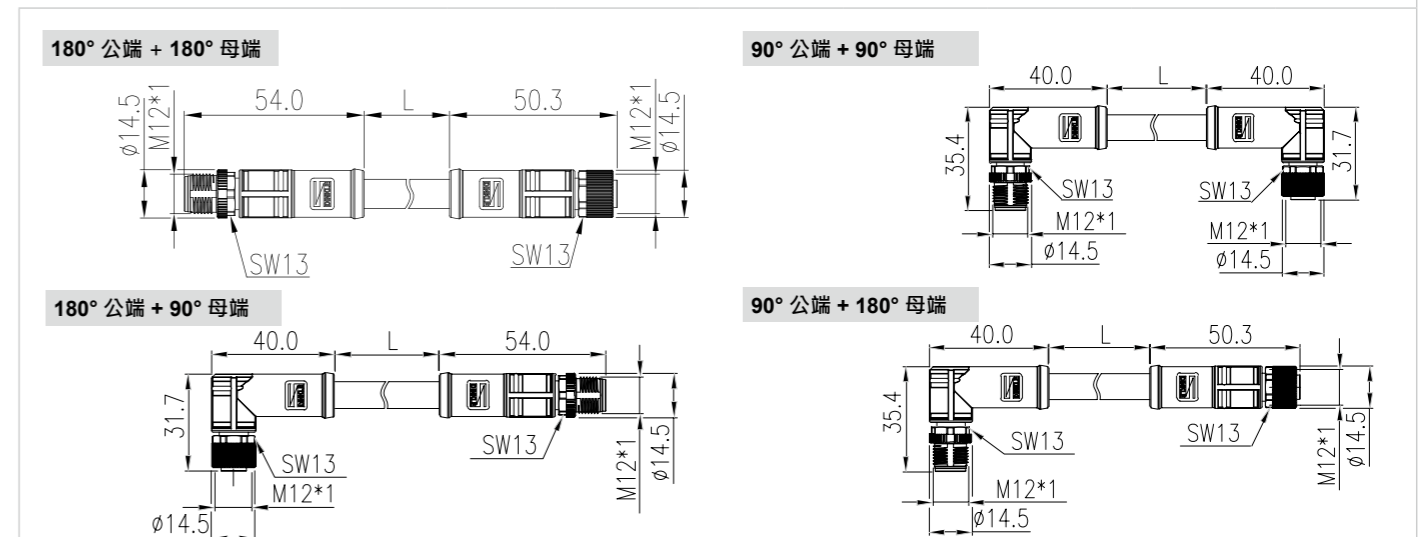


M12 帶線式 無屏蔽 S-Code & T-Code

端子配置	編碼	S		S		T	
	芯數	3(2+PE)		4(3+PE)		4	
額定電壓 / 電流		630V / 16A		630V / 12A		63V / 12A	
圖示		公端 P	母端 S	公端 P	母端 S	公端 P	母端 S
結構	纜線材質	長度 (m)	品號				
 180° 公端 + 180° 母端	PUR	0.6	206-S3303-02SL60	206-S4303-02SL60	206-T4303-02SL60		
		1.5	206-S3303-02S015	206-S4303-02S015	206-T4303-02S015		
		3	206-S3303-02S030	206-S4303-02S030	206-T4303-02S030		
 90° 公端 + 90° 母端	PUR	0.6	209-S3303-02SL60	209-S4303-02SL60	209-T4303-02SL60		
		1.5	209-S3303-02S015	209-S4303-02S015	209-T4303-02S015		
		3	209-S3303-02S030	209-S4303-02S030	209-T4303-02S030		
 180° 公端 + 90° 母端	PUR	0.6	212-S3303-02SL60	212-S4303-02SL60	212-T4303-02SL60		
		1.5	212-S3303-02S015	212-S4303-02S015	212-T4303-02S015		
		3	212-S3303-02S030	212-S4303-02S030	212-T4303-02S030		
 90° 公端 + 180° 母端	PUR	0.6	214-S3303-02SL60	214-S4303-02SL60	214-T4303-02SL60		
		1.5	214-S3303-02S015	214-S4303-02S015	214-T4303-02S015		
		3	214-S3303-02S030	214-S4303-02S030	214-T4303-02S030		

粗體字為已取得 UL+CUL 認證

所有產品的纜線長度皆可依照您的需求訂製，歡迎洽詢



M12 組裝式圓形連接器

一般訊號 / 工業網路

町洋在連接產品組合中增加了採用彈片直插式 (Push-in Design, PID) 連接技術的 M12 現場可接線連接器。成熟的按壓式彈片連接技術確保連接可靠穩固，無需使用烙鐵或螺絲起子等專業工具即可完成快速、安全的手動組裝。客戶只需將剝開的芯線末端插入指定的進線孔，便可以透過彈片建立電氣接觸。即使在受限的安裝條件下，也能輕鬆可靠地完成安裝。

組裝式連接器特點在於能適應現場的個別要求，簡化無法預先估計電纜長度的狀況。外殼結構採用鍍鎳金屬，除了具備抗衝擊和抗振動的高強度防護外，也提供圓周式 (360°) 的屏蔽功能，能有效的防止外部電磁干擾。

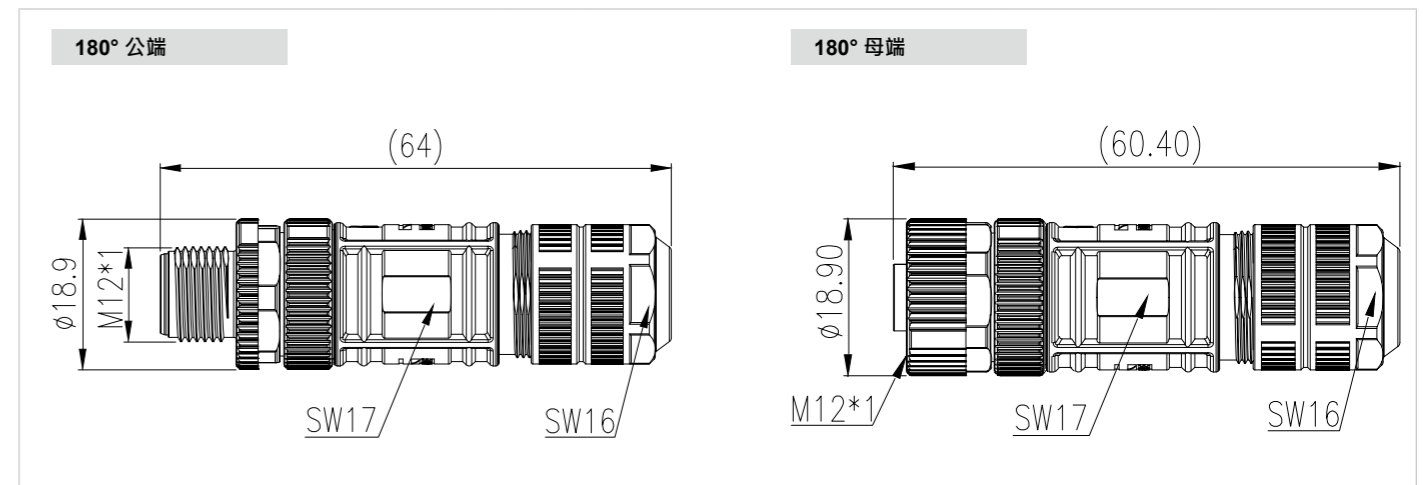
此外，不僅是一般應用的工業配線，町洋的組裝式連接器也針對不同的工業通訊協定 (Industrial Ethernet Protocol) 設計出相對應帶顏色編碼的按壓把手，使用者能依據所對應的芯線顏色快速且直觀性地接線，大幅提升使用者的工作效率。



機械特性		電氣特性	
最小插拔次數	100	額定電壓 / 額定電流	250VAC / 4A (≤ 4 Pin)
防護等級	IP68		60VAC / 4A (5 Pin)
操作溫度	-40°C ~ 80°C		30VAC / 2A (8 Pin)
接線方式	Push-in 彈片式	絕緣阻抗	最小 100MΩ
接線線徑	0.14 - 0.75 mm ² / 26 - 18 AWG	過電壓等級	II
適用纜線直徑	4~8 mm	汙染等級	3
材料資訊		標準與規範	
導體 / 表面鍍層	銅合金 / 金	設計標準	IEC 61076-2-101: Detail specification for M12 connectors with screw-locking
導體載體 / 按壓手把	PA66		IEC 60512: Electromechanical components for electronic equipment; basic testing procedure and measuring methods
彈片	不鏽鋼		IEC-60529: Degree of protection provided by enclosures (IP Code)
密封圈	NBR		
外殼	鋅合金鍍鎳	認證標準	UL 2238
阻燃等級, 符合 UL 94	V0		
注意事項			
要達到規定的電氣和機械參數，必須保證連接器接插件組已正確鎖定並安裝好。如果連接器未鎖定或有被污染的危險，則必須使用保護等級 > IP54 的防護蓋將其密封。連接導線時可以使用冷壓頭、或著不使用冷壓頭。			

M12 屏蔽 直插式 (PID) 接線 A-Code & B-Code & D-Code

芯數			3	4	5	8
額定電壓 / 電流			250V / 4A	250V / 4A	60V / 4A	30V / 2A
結構	應用	編碼	品號			
180° 公端	通用	A	285-A3A1	285-A4A1	285-A5A1	285-A8A1
	通用	B	285-B3A1	285-B4A1	285-B5A1	-
	通用	D	-	285-D4A1	-	-
	CC-Link	A	-	285-A4AC	-	-
	DeviceNet CANopen	A	-	-	285-A5AD	-
	Ethernet CAT5e	A	-	-	-	285-A8AE
	PROFIBUS	B	-	-	285-B5AB	-
	PROFINET	D	-	285-D4AP	-	-
	Ethernet CAT5	D	-	285-D4AE	-	-
	180° 母端	通用	A	286-A3A1	286-A4A1	286-A5A1
通用		B	286-B3A1	286-B4A1	286-B5A1	-
通用		D	-	286-D4A1	-	-
CC-Link		A	-	286-A4AC	-	-
DeviceNet CANopen		A	-	-	286-A5AD	-
Ethernet CAT5e		A	-	-	-	286-A8AE
PROFIBUS		B	-	-	286-B5AB	-
PROFINET		D	-	286-D4AP	-	-
Ethernet CAT5		D	-	286-D4AE	-	-



M12 PID 組裝式圓形連接器 組裝說明

	<p>1-1. 依據纜線外被直徑選擇適當的橡膠圈以達到良好防水效果 纜線外被 Φ 4~6mm：使用黑色橡膠圈 纜線外被 Φ 6~8mm：使用綠色橡膠圈</p> <p>1-2. 纜線端各層撥線長度建議如下： 纜線屏蔽層：若使用屏蔽纜線時，去除外被將纜線屏蔽層截短至 10mm 並將內附的銅箔膠帶纏繞於屏蔽層 纜線絕緣層：28mm 芯線絕緣層：7~8mm</p> <p>1-3. 芯線適用線徑：0.14~0.75mm²</p>
	<p>2-1. 將芯線依據顏色或膠芯上的編號插入接線孔中 單芯線：直插進線 多芯線：按壓把手後進線 多芯線接圓棒端子：直插進線</p> <p>2-2. 將中端金屬殼體上的箭頭與膠芯凹槽對齊後旋入</p>
	<p>3. 固定前端金屬殼體並使用 17 號外六角板手以 0.8N.m 扭力將中端金屬殼體鎖緊</p>
	<p>4-1. 尾端金屬殼體使用 16 號外六角板手以 3N.m 鎖緊 4-2. 使用 17 號外六角板手與搭配的连接器以 0.4N.m 鎖緊</p>

產品特色



彈片直插式 (Push-in Design, PID) 連接技術，實現快速接線的可能性，可輕鬆直接插入 0.14~0.75mm² 的導線

手把表面上的顏色可對應導線顏色，能更直觀地完成接線

M12 面板式圓形連接器

一般訊號 / 工業通訊

町洋推出可配合屏蔽型纜線的 M12 面板式連接器，產品全系列採用較高抗張強度，抗撕裂性和耐磨性的 PUR 纜線。鍍鎳金屬外殼不僅強化了整體結構使纜線能更牢固地連接，也與纜線的屏蔽層相連達到良好的電磁防護效果，讓訊號或電力傳輸更有保障。

除了一般屏蔽式纜線外，町洋也提供 PROFINET, Ethernet 和 CC-Link 等專用纜線作為設備上工業網路的通訊接口，藉由完整的電磁屏蔽和 IP68 的防護等級，從 PCB、設備一直到控制櫃都確保安全無故障的數據傳輸。

此產品有前鎖與後鎖兩種安裝方式，差異在於連接器是由設備內部或外部放入預裁切好的孔洞後，再使用六角螺母使其固定。固定螺紋分成 M16 和 Pg9 兩種規格，客戶能更靈活地依據所需尺寸選擇，無論哪一種規格都提供了 IP68 的防護等級，能承受極端的溫度變化和潮濕、暴露於化學品或油污，以及可能由機械振動引起的任何衝擊或磨損，以確保內部電線的完整性。



機械特性		電氣特性	
最小插拔次數	100	額定電壓 / 額定電流	250VAC / 4A (≤ 4 Pin)
防護等級	IP68		60VAC / 4A (5 Pin)
操作溫度	-40°C ~ 80°C		30VAC / 2A (8 Pin)
對鎖扭矩	0.4 Nm		30VAC / 1.5A (12 Pin)
安裝扭矩	0.8 Nm		絕緣阻抗
材料資訊		標準與規範	
導體 / 表面鍍層	銅合金 / 金	設計標準	IEC 61076-2-101: Detail specification for M12 connectors with screw-locking
導體載體	PA		IEC 60512: Electromechanical components for electronic equipment; basic testing procedure and measuring methods
六角螺母	鋅合金鍍鎳		
外殼	鋅合金鍍鎳		
密封圈	NBR		IEC-60529: Degree of protection provided by enclosures (IP Code)
纜線	一般訊號：PUR (ULAWM 20549) 工業通訊：依產品規格書所述	認證標準	UL 2238
阻燃等級，符合 UL 94	V0		

注意事項

要達到規定的電氣和機械參數，必須保證連接器接插件組已正確鎖定並安裝好。如果連接器未鎖定或有被污染的危險，則必須使用保護等級 > IP54 的防護蓋將其密封。還需考慮因絞線、電纜或 PCB 組件造成的影響。

M12 屏蔽帶纜線 A-Code

端子配置	編碼	A		A		A		A		A	
	芯數	3		4		5		8		12	
額定電壓 / 電流		250V / 4A		250V / 4A		60V / 4A		30V 2A		30V 1.5A	
圖示	公端										
	母端										
後鎖式帶 2m PUR 纜線											
結構	固定螺紋	品號									
	M16 X 1.5	268-A3000-15S020	268-A4000-15S020	268-A5000-15S020	268-A8000-15S020	268-AC000-15S020					
	Pg9	268-A3002-15S020	268-A4002-15S020	268-A5002-15S020	268-A8002-15S020	268-AC002-15S020					
	M16 X 1.5	269-A3000-15S020	269-A4000-15S020	269-A5000-15S020	269-A8000-15S020	269-AC000-15S020					
	Pg9	269-A3002-15S020	269-A4002-15S020	269-A5002-15S020	269-A8002-15S020	269-AC002-15S020					
前鎖式帶 2m PUR 纜線											
結構	固定螺紋	品號									
	M16 X 1.5	270-A3000-15S020	270-A4000-15S020	270-A5000-15S020	270-A8000-15S020	270-AC000-15S020					
	Pg9	270-A3002-15S020	270-A4002-15S020	270-A5002-15S020	270-A8002-15S020	270-AC002-15S020					
	M16 X 1.5	271-A3000-15S020	271-A4000-15S020	271-A5000-15S020	271-A8000-15S020	271-AC000-15S020					
	Pg9	271-A3002-15S020	271-A4002-15S020	271-A5002-15S020	271-A8002-15S020	271-AC002-15S020					

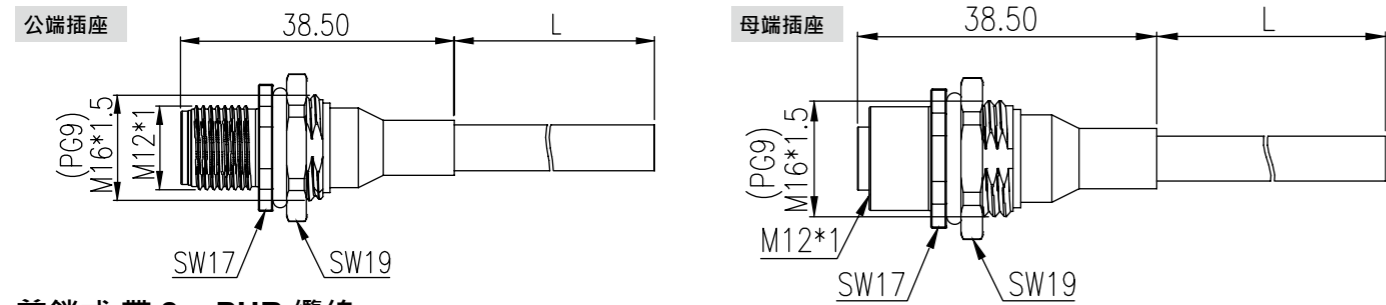
纜線長度皆可依照您的需求訂製 · 歡迎洽詢

M12 屏蔽帶纜線 B-Code & D-Code

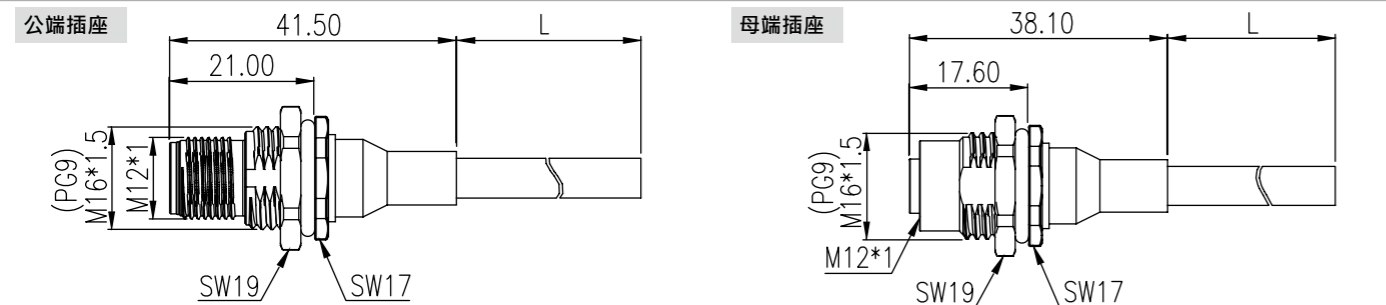
端子配置	編碼	B		B		B		D	
	芯數	3		4		5		4	
額定電壓 / 電流		250V / 4A		250V / 4A		60V / 4A		250V / 4A	
圖示	公端								
	母端								
後鎖式帶 2m PUR 纜線									
結構	固定螺紋	品號							
	M16 X 1.5	268-B3000-15S020	268-B4000-15S020	268-B5000-15S020	268-D4000-15S020				
	Pg9	268-B3002-15S020	268-B4002-15S020	268-B5002-15S020	268-D4002-15S020				
	M16 X 1.5	269-B3000-15S020	269-B4000-15S020	269-B5000-15S020	269-D4000-15S020				
	Pg9	269-B3002-15S020	269-B4002-15S020	269-B5002-15S020	269-D4002-15S020				
前鎖式帶 2m PUR 纜線									
結構	固定螺紋	品號							
	M16 X 1.5	270-B3000-15S020	270-B4000-15S020	270-B5000-15S020	270-D4000-15S020				
	Pg9	270-B3002-15S020	270-B4002-15S020	270-B5002-15S020	270-D4002-15S020				
	M16 X 1.5	271-B3000-15S020	271-B4000-15S020	271-B5000-15S020	271-D4000-15S020				
	Pg9	271-B3002-15S020	271-B4002-15S020	271-B5002-15S020	271-D4002-15S020				

纜線長度皆可依照您的需求訂製 · 歡迎洽詢

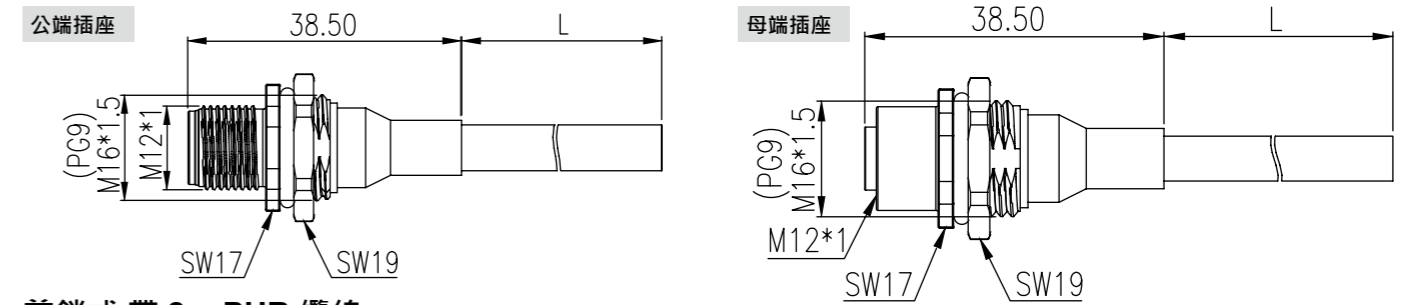
後鎖式帶 2m PUR 纜線



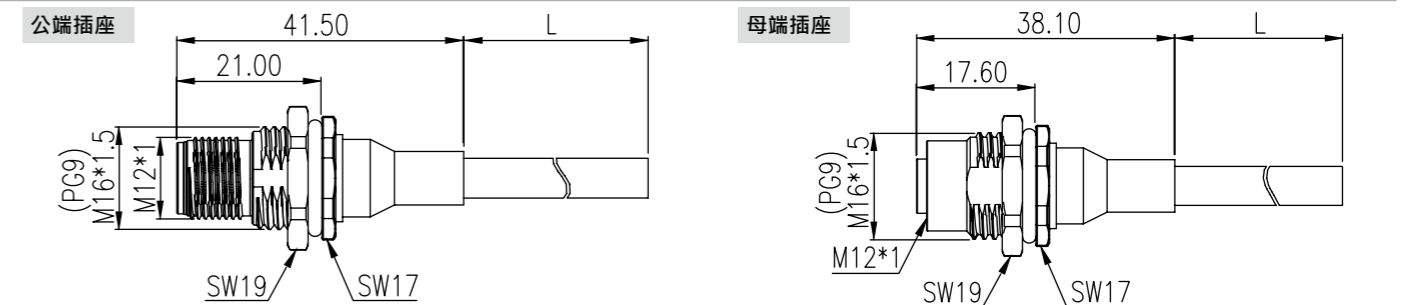
前鎖式帶 2m PUR 纜線



後鎖式帶 2m PUR 纜線



前鎖式帶 2m PUR 纜線



M12 屏蔽帶纜線 - 網路通訊適用 (PROFINET, EtherCAT)

端子配置	編碼	D		D		A	
	芯數	4		4		8	
額定電壓 / 電流		250V / 4A		30V / 4A		60V / 2A	
圖示		公端 P 	母端 S 	公端 P 	母端 S 	公端 P 	母端 S
纜線截面							
工業通訊協定		PROFINET CAT5 (100Mbps)		Ethernet CAT5 (100Mbps)		Ethernet CAT5e (1Gbps)	
後鎖式帶 2m 纜線							
結構		固定螺紋	纜線材質	品號			
PROFINET CAT5	Ethernet CAT5 Ethernet CAT5e						
公端插座 	公端插座 	M16 x 1.5	PUR	-	268-D4000-1ES020	268-A8000-1ES020	
			PVC	268-D4000-3PS020	-	-	
		Pg9	PUR	-	268-D4002-1ES020	268-A8002-1ES020	
			PVC	268-D4002-3PS020	-	-	
母端插座 	母端插座 	M16 x 1.5	PUR	-	269-D4000-1ES020	269-A8000-1ES020	
			PVC	269-D4000-3PS020	-	-	
		Pg9	PUR	-	269-D4002-1ES020	269-A8002-1ES020	
			PVC	269-D4002-3PS020	-	-	
前鎖式帶 2m 纜線							
結構		固定螺紋	纜線材質	品號			
PROFINET CAT5	Ethernet CAT5 Ethernet CAT5e						
公端插座 	公端插座 	M16 x 1.5	PUR	-	270-D4000-1ES020	270-A8000-1ES020	
			PVC	270-D4000-3PS020	-	-	
		Pg9	PUR	-	270-D4002-1ES020	270-A8002-1ES020	
			PVC	270-D4002-3PS020	-	-	
母端插座 	母端插座 	M16 x 1.5	PUR	-	271-D4000-1ES020	271-A8000-1ES020	
			PVC	271-D4000-3PS020	-	-	
		Pg9	PUR	-	271-D4002-1ES020	271-A8002-1ES020	
			PVC	271-D4002-3PS020	-	-	

所有產品的纜線長度皆可依照您的需求訂製 · 歡迎洽詢

M12 屏蔽帶纜線 - 現場總線適用 (CC-Link, CANopen, PROFIBUS)

端子配置	編碼	A		A		B	
	芯數	4		5		5	
額定電壓 / 電流		250V / 4A		60V / 4A		60V / 2A	
圖示		公端 P 	母端 S 	公端 P 	母端 S 	公端 P 	母端 S
纜線截面							
工業通訊協定		CC-Link		DeviceNet CANopen		PROFIBUS	
後鎖式帶 2m 纜線							
結構		固定螺紋	纜線材質	品號			
CC-Link	DeviceNet / CANopen PROFIBUS						
公端插座 	公端插座 	M16 x 1.5	PUR	-	268-A5000-1DS020	268-B5000-1BS020	
			PVC	268-A4000-3CS020	-	-	
		Pg9	PUR	-	268-A5002-1DS020	268-B5002-1BS020	
			PVC	268-A4002-3CS020	-	-	
母端插座 	母端插座 	M16 x 1.5	PUR	-	269-A5000-1DS020	269-B5000-1BS020	
			PVC	269-A4000-3CS020	-	-	
		Pg9	PUR	-	269-A5002-1DS020	269-B5002-1BS020	
			PVC	269-A4002-3CS020	-	-	
前鎖式帶 2m 纜線							
結構		固定螺紋	纜線材質	品號			
CC-Link	DeviceNet / CANopen PROFIBUS						
公端插座 	公端插座 	M16 x 1.5	PUR	-	270-A5000-1DS020	270-B5000-1BS020	
			PVC	270-A4000-3CS020	-	-	
		Pg9	PUR	-	270-A5002-1DS020	270-B5002-1BS020	
			PVC	270-A4002-3CS020	-	-	
母端插座 	母端插座 	M16 x 1.5	PUR	-	271-A5000-1DS020	271-B5000-1BS020	
			PVC	271-A4000-3CS020	-	-	
		Pg9	PUR	-	271-A5002-1DS020	271-B5002-1BS020	
			PVC	271-A4002-3CS020	-	-	

所有產品的纜線長度皆可依照您的需求訂製 · 歡迎洽詢

M12 面板式圓形連接器

一般訊號 / 電源驅動

町洋的面板式圓形連接器依據 IEC 61076-2-101/111 所設計，具備了鍍鎳的金屬外殼，能有效抵抗鹽霧和一般酸鹼溶液的腐蝕，安裝時搭配密封圈可更有效地使設備達到高氣密性與防水性。此類連接器主要安裝在設備的外殼上，再透過後方以焊接好的導線連接至設備內部的其他接點（端子台）。町洋提供了前鎖與後鎖兩種安裝方式，差異在於連接器是由設備內部或外部放入預裁切好的孔洞後，再使用六角螺母使其固定。



機械特性		電氣特性	
最小插拔次數	100	額定電壓 / 額定電流	250VAC / 4A (≤ 4 Pin)
防護等級	IP68		60VAC / 4A (5 Pin)
操作溫度	-40°C ~ 80°C		30VAC / 2A (8 Pin)
對鎖扭矩	0.4 Nm		30VAC / 1.5A (12 Pin)
安裝扭矩	0.8 Nm		S-Code: 630VAC / 16A (3 Pin)
			S-Code: 630VAC / 12A (4 Pin)
			T-Code: 63VAC / 12A (4 Pin)
材料資訊		標準與規範	
導體 / 表面鍍層	銅合金 / 金	設計標準	IEC 61076-2-101: Detail specification for M12 connectors with screw-locking
導體載體	PA		IEC 61076-2-111: Circular connectors - Detail specification for power connectors with M12 screw-locking
六角螺母	鋅合金鍍鎳		IEC 60512: Electromechanical components for electronic equipment; basic testing procedure and measuring methods
外殼	鋅合金鍍鎳		IEC-60529: Degree of protection provided by enclosures (IP Code)
密封圈	NBR	認證標準	UL 2237 / 2238
電子線	PVC (UL AWM 1061)		
	S-Code: mPPE (UL AWM 11029)		
	T-Code: mPPE (UL AWM 11027)		
阻燃等級, 符合 UL 94	V0		
注意事項			
要達到規定的電氣和機械參數，必須保證連接器接插件組已正確鎖定並安裝好。如果連接器未鎖定或有被污染的危險，則必須使用保護等級 > IP54 的防護蓋將其密封。還需考慮因絞線、電纜或 PCB 組件造成的影響。			

M12 無屏蔽 帶電子線 & 焊杯針 A-Code

端子配置	編碼 芯數	A		A		A		A			
		3	4	5	8	12					
額定電壓 / 電流		250V / 4A		250V / 4A		60V / 4A		30V / 2A		30V / 1.5A	
圖示		公端 P	母端 S	公端 P	母端 S	公端 P	母端 S	公端 P	母端 S	公端 P	母端 S
後鎖式 帶 0.5m 電子線											
結構		固定螺紋		品號							
	公端插座	M16 X 1.5		218-A3000-0VSL50	218-A4000-0VSL50	218-A5000-0VSL50	218-A8000-0VSL50	218-AC000-0VSL50			
		Pg9		218-A3002-0VSL50	218-A4002-0VSL50	218-A5002-0VSL50	218-A8002-0VSL50	218-AC002-0VSL50			
	母端插座	M16 X 1.5		219-A3000-0VSL50	219-A4000-0VSL50	219-A5000-0VSL50	219-A8000-0VSL50	219-AC000-0VSL50			
		Pg9		219-A3002-0VSL50	219-A4002-0VSL50	219-A5002-0VSL50	219-A8002-0VSL50	219-AC002-0VSL50			
後鎖式 焊杯針											
結構		固定螺紋		品號							
	公端插座	M16 X 1.5		232-A3000-S	232-A4000-S	232-A5000-S	232-A8000-S	232-AC000-S			
		Pg9		232-A3002-S	232-A4002-S	232-A5002-S	232-A8002-S	232-AC002-S			
	母端插座	M16 X 1.5		233-A3000-S	233-A4000-S	233-A5000-S	233-A8000-S	233-AC000-S			
		Pg9		233-A3002-S	233-A4002-S	233-A5002-S	233-A8002-S	233-AC002-S			
前鎖式 帶 0.5m 電子線											
結構		固定螺紋		品號							
	公端插座	M16 X 1.5		220-A3000-0VSL50	220-A4000-0VSL50	220-A5000-0VSL50	220-A8000-0VSL50	220-AC000-0VSL50			
		Pg9		220-A3002-0VSL50	220-A4002-0VSL50	220-A5002-0VSL50	220-A8002-0VSL50	220-AC002-0VSL50			
	母端插座	M16 X 1.5		221-A3000-0VSL50	221-A4000-0VSL50	221-A5000-0VSL50	221-A8000-0VSL50	221-AC000-0VSL50			
		Pg9		221-A3002-0VSL50	221-A4002-0VSL50	221-A5002-0VSL50	221-A8002-0VSL50	221-AC002-0VSL50			
前鎖式 焊杯針											
結構		固定螺紋		品號							
	公端插座	M16 X 1.5		230-A3000-S	230-A4000-S	230-A5000-S	230-A8000-S	230-AC000-S			
		Pg9		230-A3002-S	230-A4002-S	230-A5002-S	230-A8002-S	230-AC002-S			
	母端插座	M16 X 1.5		231-A3000-S	231-A4000-S	231-A5000-S	231-A8000-S	231-AC000-S			
		Pg9		231-A3002-S	231-A4002-S	231-A5002-S	231-A8002-S	231-AC002-S			

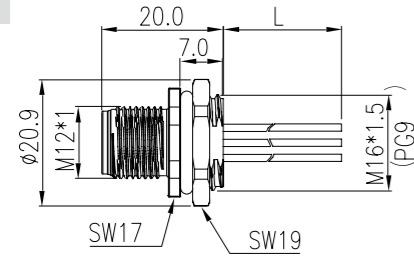
粗體字為已取得 UL+CUL 認證

電子線長度皆可依照您的需求訂製，歡迎洽詢

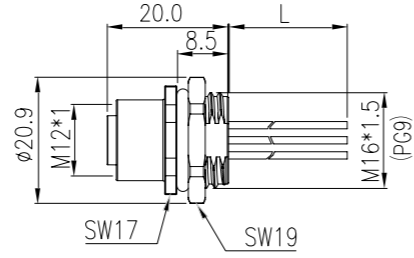
M12 無屏蔽帶電子線 & 焊杯針 A-Code

後鎖式帶 0.5m 電子線

公端插座

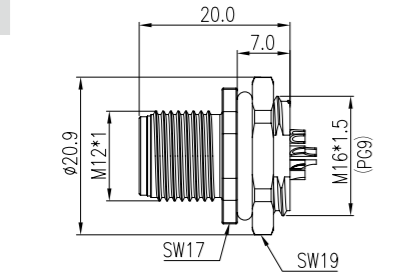


母端插座

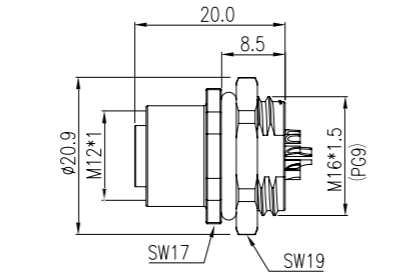


後鎖式焊杯針

公端插座

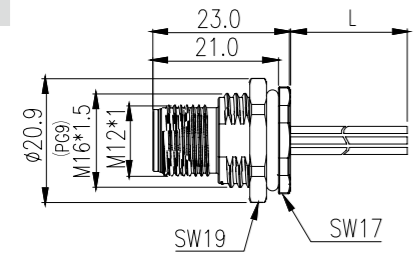


母端插座

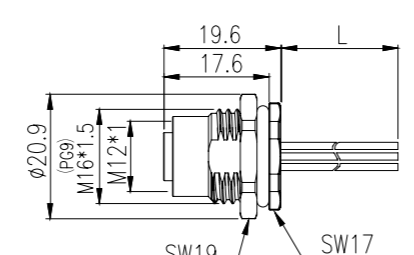


前鎖式帶 0.5m 電子線

公端插座

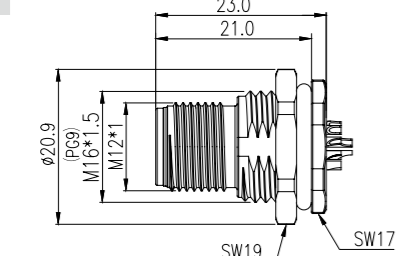


母端插座

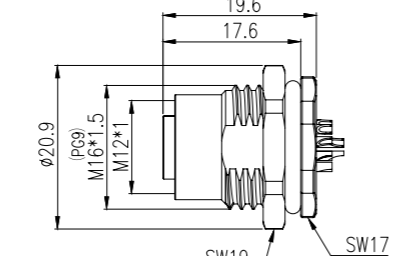


前鎖式焊杯針

公端插座



母端插座



端子排列位置與導線顏色

Pin out	3P		4P		5P		8P		12P		
	Color	Color	Color	Color	Color	Color	Color	Color	Color	Color	
5	-	5	-	5	Gray 灰	5	Gray 灰	5	Pink 粉	5	Pink 粉
4	Black 黑	4	Black 黑	4	Black 黑	4	Black 黑	4	Green 綠	4	Green 綠
3	Blue 藍	3	Blue 藍	3	Blue 藍	3	Blue 藍	3	White 白	3	White 白
2	-	2	White 白	2	White 白	2	White 白	2	Blue 藍	2	Blue 藍
1	Brown 棕	1	Brown 棕	1	Brown 棕	1	Brown 棕	1	Brown 棕	1	Brown 棕

Pin arrangement	3P		4P		5P		8P		12P	
	Diagram	Diagram	Diagram	Diagram	Diagram	Diagram	Diagram	Diagram	Diagram	Diagram

A code

M12 無屏蔽帶電子線 & 焊杯針 B-Code & D-Code

端子配置	編碼 芯數	B		B		B		D	
		3	4	4	5	5	4	4	
額定電壓 / 電流		250V / 4A		250V / 4A		60V / 4A		250V / 4A	
圖示		公端 P	母端 S	公端 P	母端 S	公端 P	母端 S	公端 P	母端 S

後鎖式帶 0.5m 電子線

結構	固定螺紋	品號			
		218-B3000-0VSL50	218-B4000-0VSL50	218-B5000-0VSL50	218-D4000-0VSL50
公端插座	M16 X 1.5	218-B3000-0VSL50	218-B4000-0VSL50	218-B5000-0VSL50	218-D4000-0VSL50
	Pg9	218-B3002-0VSL50	218-B4002-0VSL50	218-B5002-0VSL50	218-D4002-0VSL50
母端插座	M16 X 1.5	219-B3000-0VSL50	219-B4000-0VSL50	219-B5000-0VSL50	219-D4000-0VSL50
	Pg9	219-B3002-0VSL50	219-B4002-0VSL50	219-B5002-0VSL50	219-D4002-0VSL50

後鎖式焊杯針

結構	固定螺紋	品號			
		232-B3000-S	232-B4000-S	232-B5000-S	232-D4000-S
公端插座	M16 X 1.5	232-B3000-S	232-B4000-S	232-B5000-S	232-D4000-S
	Pg9	232-B3002-S	232-B4002-S	232-B5002-S	232-D4002-S
母端插座	M16 X 1.5	233-B3000-S	233-B4000-S	233-B5000-S	233-D4000-S
	Pg9	233-B3002-S	233-B4002-S	233-B5002-S	233-D4002-S

前鎖式帶 0.5m 電子線

結構	固定螺紋	品號			
		220-B3000-0VSL50	220-B4000-0VSL50	220-B5000-0VSL50	220-D4000-0VSL50
公端插座	M16 X 1.5	220-B3000-0VSL50	220-B4000-0VSL50	220-B5000-0VSL50	220-D4000-0VSL50
	Pg9	220-B3002-0VSL50	220-B4002-0VSL50	220-B5002-0VSL50	220-D4002-0VSL50
母端插座	M16 X 1.5	221-B3000-0VSL50	221-B4000-0VSL50	221-B5000-0VSL50	221-D4000-0VSL50
	Pg9	221-B3002-0VSL50	221-B4002-0VSL50	221-B5002-0VSL50	221-D4002-0VSL50

前鎖式焊杯針

結構	固定螺紋	品號			
		230-B3000-S	230-B4000-S	230-B5000-S	230-D4000-S
公端插座	M16 X 1.5	230-B3000-S	230-B4000-S	230-B5000-S	230-D4000-S
	Pg9	230-B3002-S	230-B4002-S	230-B5002-S	230-D4002-S
母端插座	M16 X 1.5	231-B3000-S	231-B4000-S	231-B5000-S	231-D4000-S
	Pg9	231-B3002-S	231-B4002-S	231-B5002-S	231-D4002-S

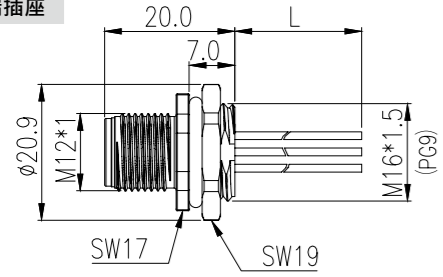
粗體字為已取得 UL+CUL 認證

電子線長度皆可依照您的需求訂製，歡迎洽詢

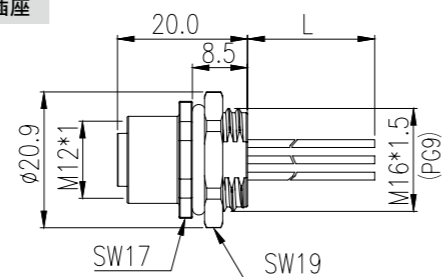
M12 無屏蔽帶電子線 & 焊杯針 B-Code & D-Code

後鎖式帶 0.5m 電子線

公端插座

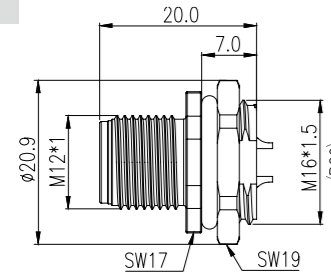


母端插座

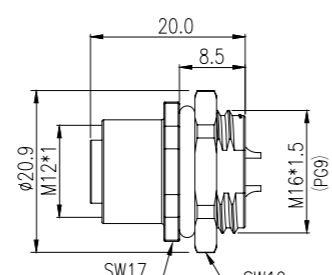


後鎖式焊杯針

公端插座

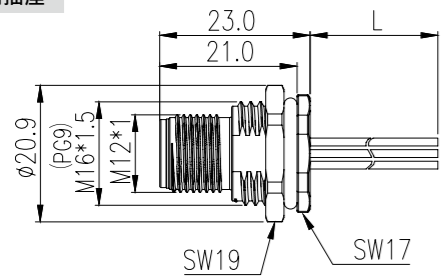


母端插座

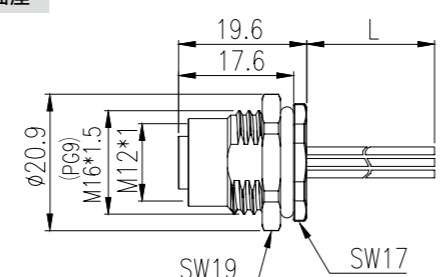


前鎖式帶 0.5m 電子線

公端插座

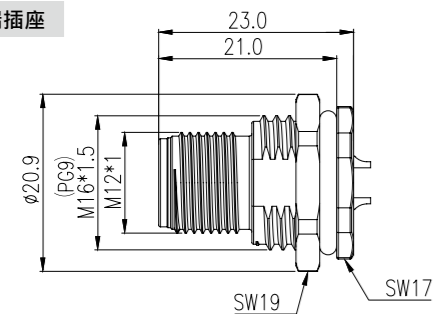


母端插座

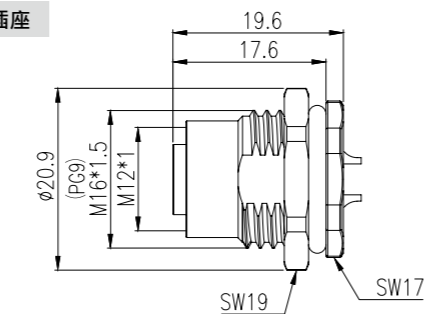


前鎖式焊杯針

公端插座



母端插座



端子排列位置與導線顏色

Pin out	B code		D code	
	Pin	Color	Pin	Color
Pin out	5	-	5	Gray 灰
	4	Black 黑	4	Black 黑
	3	Blue 藍	3	Blue 藍
	2	-	2	White 白
	1	Brown 棕	1	Brown 棕
Pin arrangement	3P		4P	
	B code		D code	

M12 無屏蔽帶電子線 S-Code & T-Code

端子配置	編碼 芯數	S		T	
		3(2+PE)		4(3+PE)	
額定電壓 / 電流		630V / 16A		630V / 12A	
圖示		公端 P	母端 S	公端 P	母端 S
後鎖式帶 0.5m 電子線					
結構		固定螺紋		品號	
公端插座		S-Code		T-Code	
		M16 X 1.5	218-S3300-0MSL50	218-S4300-0MSL50	218-T4300-0MSL50
		Pg9	218-S3302-0MSL50	218-S4302-0MSL50	218-T4302-0MSL50
母端插座		固定螺紋		品號	
		S-Code		T-Code	
		M16 X 1.5	219-S3300-0MSL50	219-S4300-0MSL50	219-T4300-0MSL50
		Pg9	219-S3302-0MSL50	219-S4302-0MSL50	219-T4302-0MSL50
前鎖式帶 0.5m 電子線					
結構		固定螺紋		品號	
公端插座		S-Code		T-Code	
		M16 X 1.5	220-S3300-0MSL50	220-S4300-0MSL50	220-T4300-0MSL50
		Pg9	220-S3302-0MSL50	220-S4302-0MSL50	220-T4302-0MSL50
母端插座		固定螺紋		品號	
		S-Code		T-Code	
		M16 X 1.5	221-S3300-0MSL50	221-S4300-0MSL50	221-T4300-0MSL50
		Pg9	221-S3302-0MSL50	221-S4302-0MSL50	221-T4302-0MSL50

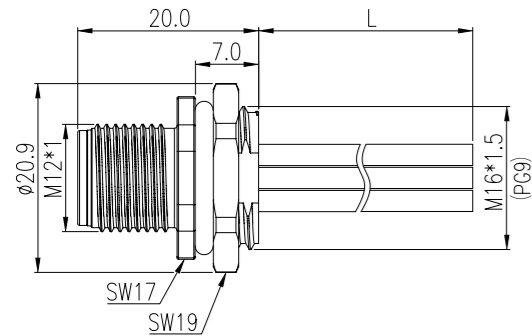
粗體字為已取得 UL+CUL 認證

電子線長度皆可依照您的需求訂製 · 歡迎洽詢

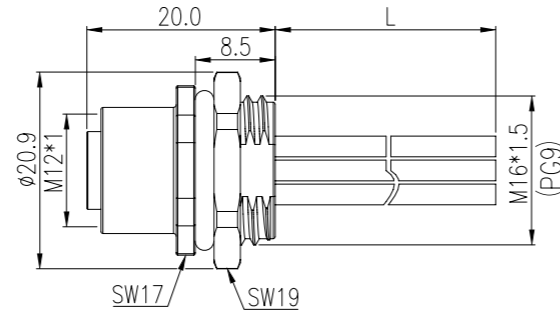
M12 無屏蔽 帶電子線 S-Code & T-Code

後鎖式 帶 0.5m 電子線

公端插座

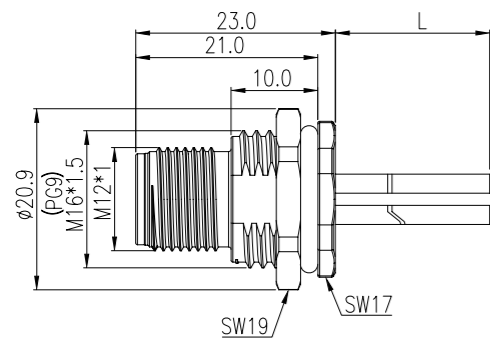


母端插座

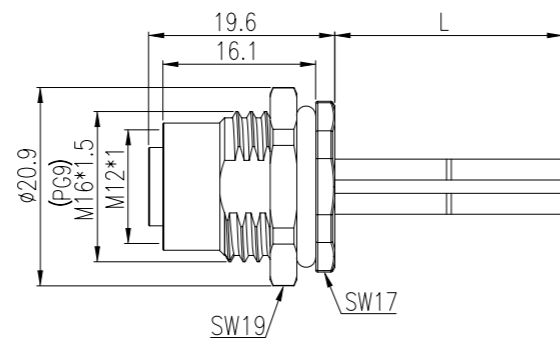


前鎖式 帶 0.5m 電子線

公端插座



母端插座



端子排列位置與導線顏色

Pin out	PE	Yellow / Green 黃 / 綠	PE	Yellow / Green 黃 / 綠
	3	Black 黑	3	Black 黑
2	-	2	Black 黑	
1	Black 黑	1	Black 黑	

Pin arrangement	S code	
	3P	4P

Pin out	4	Black 黑
	3	Blue 藍
	2	White 白
	1	Brown 棕

Pin arrangement	T code	
	4P	

M12 PCB 式圓形連接器

一般訊號 / 電源驅動

町洋的 M12 PCB 式圓形連接器可將訊號、資料和電力簡易安全地直接傳輸至 PCB。連接器根據 IEC 61076-2-101 標準所設計，無論是結構外性和材質選用上都具有耐衝擊、振動、汙染、極端溫度和濕度，因此可在惡劣的工業應用環境下提供最可靠的連接方案。

町洋的 PCB 式圓形連接器系列除了使用鍍鎳的金屬外殼以達到高耐久度、耐腐蝕和氧化的高防護性外，因應設備的殼體與 PCB 的擺放位置也提供 180 度 (Straight) 和 90 度 (Angled) 的焊腳形式，讓使用者有更靈活的安裝方向。

在許多工業級別的應用環境下，設備可能會因外部的電磁效應導致訊號受到干擾。對於講究高精度的傳感器而言，具有足夠屏蔽性能的連接器是絕對需要的，町洋除了提供帶屏蔽線纜的連接器外，也推出了帶有屏蔽功能的 PCB 式連接器，透過與金屬外殼連接的 Pin 針達到功能性接地 (Functional Earth)，使您的訊號在傳遞過程中能具備抗電磁干擾的能力。



機械特性		電氣特性	
最小插拔次數	100	額定電壓 / 額定電流	250VAC / 4A (≤ 4 Pin)
防護等級	IP68		60VAC / 4A (5 Pin)
操作溫度	-40°C ~ 80°C		30VAC / 2A (8 Pin)
對鎖扭矩	0.4 Nm		30VAC / 1.5A (12 Pin)
安裝扭矩	0.8 Nm		63V / 12A
		絕緣阻抗	最小 100MΩ
材料資訊		標準與規範	
導體 / 表面鍍層	銅合金 / 金	設計標準	IEC 61076-2-101: Detail specification for M12 connectors with screw-locking
導體載體	PA		IEC 61076-2-111: Circular connectors - Detail specification for power connectors with M12 screw-locking
六角螺母	鋅合金鍍鎳		IEC 60512: Electromechanical components for electronic equipment; basic testing procedure and measuring methods
外殼	鋅合金鍍鎳		IEC-60529: Degree of protection provided by enclosures (IP Code)
密封圈	NBR		UL 2238 / UL2237
阻燃等級, 符合 UL 94	V0	認證標準	
注意事項			
要達到規定的電氣和機械參數，必須保證連接器接插件組已正確鎖定並安裝好。如果連接器未鎖定或有被汙染的危險，則必須使用保護等級 > IP54 的防護蓋將其密封。還需考慮因絞線、電纜或 PCB 組件造成的影響。			

M12 屏蔽 / 無屏蔽 PCB 式 A-Code

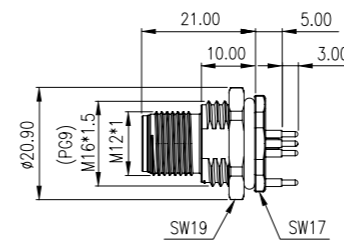
端子配置	編碼	A	A	A	A	A
	芯數	3	4	5	8	12
額定電壓 / 電流		250V / 4A	250V / 4A	60V / 4A	30V / 2A	30V / 1.5A
圖示	公端					
	母端					
180° 出腳方向 前鎖式 屏蔽						
結構	固定螺紋	品號				
	M16 X 1.5	276-A3000-6	276-A4000-6	276-A5000-6	276-A8000-6	276-AC000-6
	Pg9	276-A3002-6	276-A4002-6	276-A5002-6	276-A8002-6	276-AC002-6
	M16 X 1.5	277-A3000-6	277-A4000-6	277-A5000-6	277-A8000-6	277-AC000-6
	Pg9	277-A3002-6	277-A4002-6	277-A5002-6	277-A8002-6	277-AC002-6
180° 出腳方向 前鎖式 無屏蔽						
結構	固定螺紋	品號				
	M16 X 1.5	226-A3000-6	226-A4000-6	226-A5000-6	226-A8000-6	226-AC000-6
	Pg9	226-A3002-6	226-A4002-6	226-A5002-6	226-A8002-6	226-AC002-6
	M16 X 1.5	227-A3000-6	227-A4000-6	227-A5000-6	227-A8000-6	227-AC000-6
	Pg9	227-A3002-6	227-A4002-6	227-A5002-6	227-A8002-6	227-AC002-6
90° 出腳方向 前鎖式 無屏蔽						
結構	固定螺紋	品號				
	M16 X 1.5	228-A3000-3	228-A4000-3	228-A5000-3	228-A8000-3	-
	Pg9	228-A3002-3	228-A4002-3	228-A5002-3	228-A8002-3	-
	M16 X 1.5	229-A3000-3	229-A4000-3	229-A5000-3	229-A8000-3	-
	Pg9	229-A3002-3	229-A4002-3	229-A5002-3	229-A8002-3	-

粗體字為已取得 UL+CUL 認證

M12 屏蔽 / 無屏蔽 PCB 式 A-Code PCB 佈線示圖

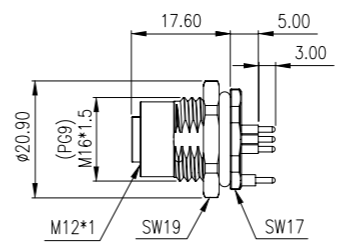
180° 出腳方向 前鎖式 屏蔽

公端插座



PCB Layout					
Pin out					
Pin arrangement					
	3P	4P	5P	8P	12P
	A code				

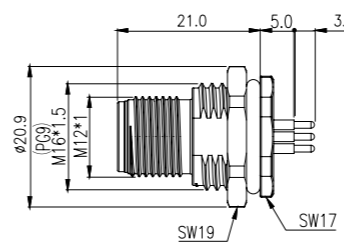
母端插座



PCB Layout					
Pin out					
Pin arrangement					
	3P	4P	5P	8P	12P
	A code				

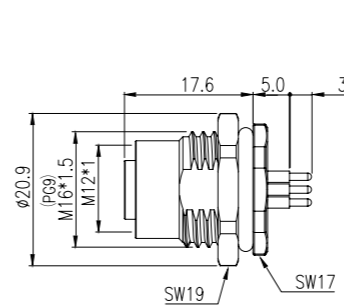
180° 出腳方向 前鎖式 無屏蔽

公端插座



PCB Layout					
Pin out					
Pin arrangement					
	3P	4P	5P	8P	12P
	A code				

母端插座

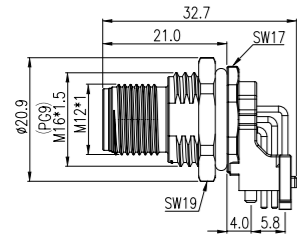


PCB Layout					
Pin out					
Pin arrangement					
	3P	4P	5P	8P	12P
	A code				

M12 屏蔽 / 無屏蔽 PCB 式 A-Code PCB 佈線示圖

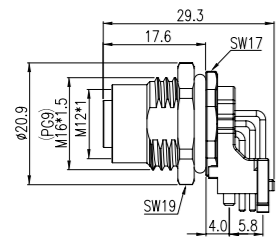
90° 出腳方向 前鎖式 無屏蔽

公端插座



PCB Layout				
Pin out				
Pin arrangement				
	3P	4P	5P	8P
	A code			

母端插座



PCB Layout				
Pin out				
Pin arrangement				
	3P	4P	5P	8P
	A code			

M12 屏蔽 / 無屏蔽 PCB 式 B-Code & D-Code

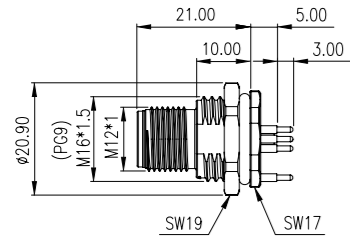
端子配置	編碼	B		B		B		D	
	芯數	3		4		5		4	
額定電壓 / 電流		250V / 4A		250V / 4A		60V / 4A		250V / 4A	
圖示		公端	母端	公端	母端	公端	母端	公端	母端
180° 出腳方向 前鎖式 屏蔽									
結構	固定螺紋	品號							
	M16 X 1.5	276-B3000-6	276-B4000-6	276-B5000-6	276-D4000-6				
	Pg9	276-B3002-6	276-B4002-6	276-B5002-6	276-D4002-6				
	M16 X 1.5	277-B3000-6	277-B4000-6	277-B5000-6	277-D4000-6				
	Pg9	277-B3002-6	277-B4002-6	277-B5002-6	277-D4002-6				
180° 出腳方向 前鎖式 無屏蔽									
結構	固定螺紋	品號							
	M16 X 1.5	226-B3000-6	226-B4000-6	226-B5000-6	226-D4000-6				
	Pg9	226-B3002-6	226-B4002-6	226-B5002-6	226-D4002-6				
	M16 X 1.5	227-B3000-6	227-B4000-6	227-B5000-6	227-D4000-6				
	Pg9	227-B3002-6	227-B4002-6	227-B5002-6	227-D4002-6				
90° 出腳方向 前鎖式 無屏蔽									
結構	固定螺紋	品號							
	M16 X 1.5	228-B3000-3	228-B4000-3	228-B5000-3	228-D4000-3				
	Pg9	228-B3002-3	228-B4002-3	228-B5002-3	228-D4002-3				
	M16 X 1.5	229-B3000-3	229-B4000-3	229-B5000-3	229-D4000-3				
	Pg9	229-B3002-3	229-B4002-3	229-B5002-3	229-D4002-3				

粗體字為已取得 UL+CUL 認證

M12 屏蔽 / 無屏蔽 PCB 式 B-Code & D-Code PCB 佈線示圖

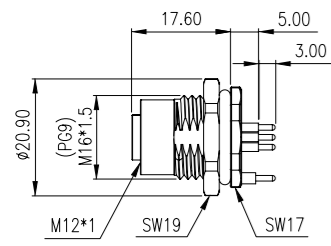
180° 出腳方向 前鎖式 屏蔽

公端插座



PCB Layout	
Pin out	
Pin arrangement	
	3P 4P 5P 4P B-code D-code

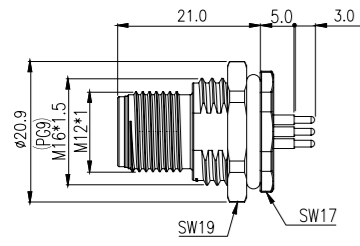
母端插座



PCB Layout	
Pin out	
Pin arrangement	
	3P 4P 5P 4P B-code D-code

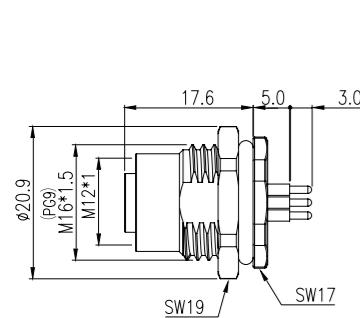
180° 出腳方向 前鎖式 無屏蔽

公端插座



PCB Layout	
Pin out	
Pin arrangement	
	3P 4P 5P 4P B-code D-code

母端插座

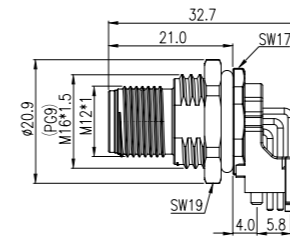


PCB Layout	
Pin out	
Pin arrangement	
	3P 4P 5P 4P B-code D-code

M12 屏蔽 / 無屏蔽 PCB 式 B-Code & D-Code PCB 佈線示圖

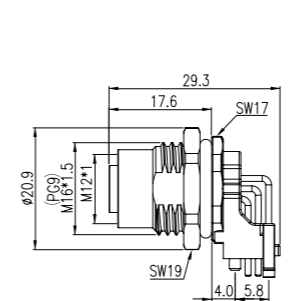
90° 出腳方向 前鎖式 無屏蔽

公端插座



PCB Layout	
Pin out	
Pin arrangement	
	3P 4P 5P 4P B-code D-code

母端插座



PCB Layout	
Pin out	
Pin arrangement	
	3P 4P 5P 4P B-code D-code

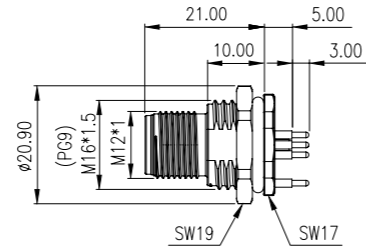
M12 屏蔽 / 無屏蔽 PCB 式 T-Code 及 PCB 佈線示圖

端子配置	編碼 芯數	T 4
額定電壓 / 電流	63V / 12A	
圖示	公端 P	母端 S
180° 出腳方向 前鎖式 屏蔽		
結構	固定螺紋	品號
	M16 X 1.5	276-T4300-6
	Pg9	276-T4302-6
	M16 X 1.5	277-T4300-6
	Pg9	277-T4302-6
180° 出腳方向 前鎖式 無屏蔽		
結構	固定螺紋	品號
	M16 X 1.5	226-T4300-6
	Pg9	226-T4302-6
	M16 X 1.5	227-T4300-6
	Pg9	227-T4302-6

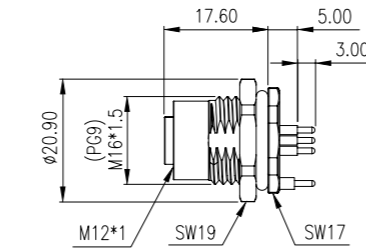
粗體字為已取得 UL+CUL 認證

180° 出腳方向 前鎖式 屏蔽

公端插座

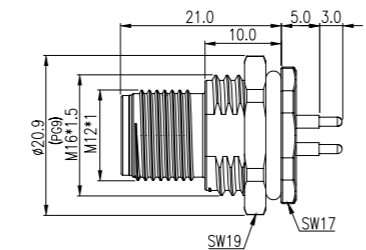


母端插座

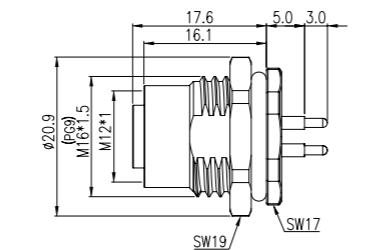


180° 出腳方向 前鎖式 無屏蔽

公端插座



母端插座



180° 出腳方向 前鎖式 屏蔽

PCB Layout	
Pin out	
Pin arrangement	
4P T code	

180° 出腳方向 前鎖式 無屏蔽

PCB Layout	
Pin out	
Pin arrangement	
4P T code	

M8 帶線式圓形連接器 一般訊號





町洋的 M8 圓形連接器依據 IEC 61076-2-104 所設計，和 M12 圓形連接器相比，除了同樣擁有高可靠度和氣密性外，較小的尺寸可應用於更緊湊的設備中，在有限空間內提供更多通訊接點。透過我們的 M8 和 M12 圓形連接器能使工業控制系統的組裝、測試和維修更快、更方便，同時也為您帶來最大的效益。

針對工業環境的各種應用領域，町洋提供了高品質的 PVC 與 PUR 纜線以滿足您的需求。PVC 電纜是食品工業和飲料工業中大多數化學沖洗應用的絕佳選擇，它們對常見的清潔劑具有良好至優異的抵抗力；PUR 電纜能夠抵抗切削液，油和其他刺激性化學物質，且具有較高的抗張強度，耐磨性和耐彎折性，可應用於機械手臂等高頻繁移動的場合。



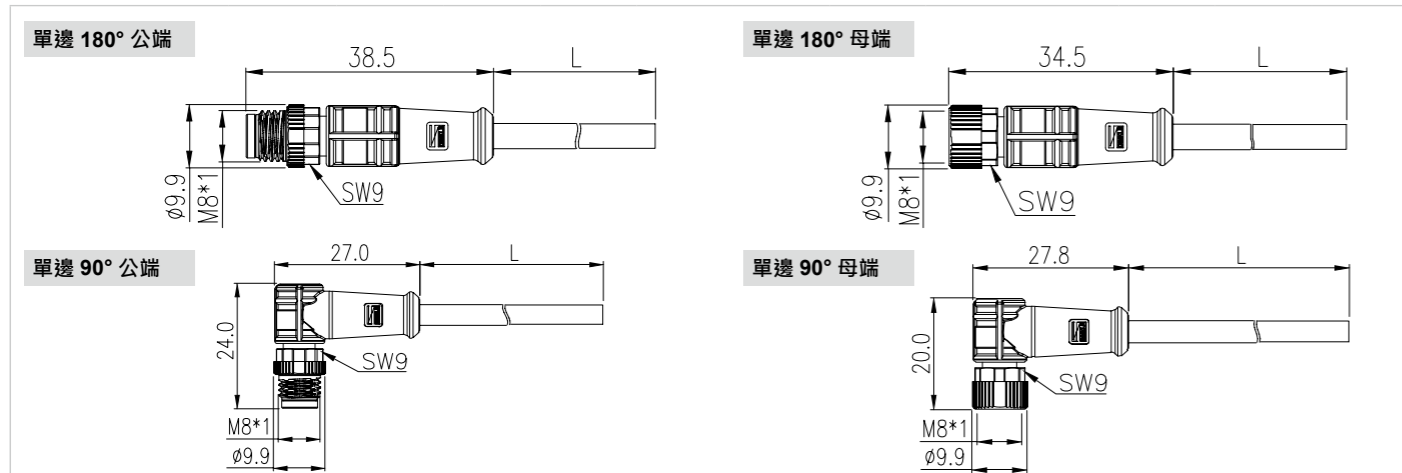
機械特性		電氣特性	
最小插拔次數	100	額定電壓 / 額定電流	60VAC / 4A (≤ 4 Pin)
防護等級	IP68		30VAC / 3A (5 Pin)
操作溫度	-40°C ~ 80°C (纜線為固定安裝) -25°C ~ 80°C (纜線為移動安裝)	絕緣阻抗	30VAC / 1.5A (6 & 8 Pin)
對鎖扭矩	0.2 Nm		最小 100MΩ
材料資訊		標準與規範	
導體 / 表面鍍層	銅合金 / 金	設計標準	IEC 61076-2-104: Detail specification for M8 connectors with screw-locking
導體載體 / 包射本體	PUR / PUR		IEC 60512: Electromechanical components for electronic equipment; basic testing procedure and measuring methods
密封圈	NBR		IEC-60529: Degree of protection provided by enclosures (IP Code)
螺紋套筒	鋅合金鍍鎳		UL2238
纜線	PUR (UL AWM 20549) PVC (UL AWM 2464)	認證標準	
阻燃等級, 符合 UL 94	HB		
注意事項			
要達到規定的電氣和機械參數，必須保證連接器接插件組已正確鎖定並安裝好。如果連接器未鎖定或有被污染的危險，則必須使用保護等級 > IP54 的防護蓋將其密封。還需考慮因絞線、電纜或 PCB 組件造成的影響。			

M8 帶線式 無屏蔽 A-Code & B-Code





端子配置	編碼	A		A		A		A		B	
	芯數	3		4		6		8		5	
額定電壓 / 電流	60V / 4A		60V / 4A		30V / 1.5A		30V / 1.5A		30V / 3A		
圖示	公端 P	母端 S	公端 P	母端 S	公端 P	母端 S	公端 P	母端 S	公端 P	母端 S	
	結構	纜線材質	長度 (m)	品號							
單邊 180° 公端 	PVC	2	301-A3000-10S020	301-A4000-10S020	301-A6000-10S020	301-A8000-10S020	301-B5000-10S020				
		5	301-A3000-10S050	301-A4000-10S050	301-A6000-10S050	301-A8000-10S050	301-B5000-10S050				
		10	301-A3000-10S100	301-A4000-10S100	301-A6000-10S100	301-A8000-10S100	301-B5000-10S100				
	PUR	2	301-A3000-00S020	301-A4000-00S020	301-A6000-00S020	301-A8000-00S020	301-B5000-00S020				
		5	301-A3000-00S050	301-A4000-00S050	301-A6000-00S050	301-A8000-00S050	301-B5000-00S050				
		10	301-A3000-00S100	301-A4000-00S100	301-A6000-00S100	301-A8000-00S100	301-B5000-00S100				
單邊 180° 母端 	PVC	2	302-A3000-10S020	302-A4000-10S020	302-A6000-10S020	302-A8000-10S020	302-B5000-10S020				
		5	302-A3000-10S050	302-A4000-10S050	302-A6000-10S050	302-A8000-10S050	302-B5000-10S050				
		10	302-A3000-10S100	302-A4000-10S100	302-A6000-10S100	302-A8000-10S100	302-B5000-10S100				
	PUR	2	302-A3000-00S020	302-A4000-00S020	302-A6000-00S020	302-A8000-00S020	302-B5000-00S020				
		5	302-A3000-00S050	302-A4000-00S050	302-A6000-00S050	302-A8000-00S050	302-B5000-00S050				
		10	302-A3000-00S100	302-A4000-00S100	302-A6000-00S100	302-A8000-00S100	302-B5000-00S100				
單邊 90° 公端 	PVC	2	303-A3000-10S020	303-A4000-10S020	303-A6000-10S020	303-A8000-10S020	303-B5000-10S020				
		5	303-A3000-10S050	303-A4000-10S050	303-A6000-10S050	303-A8000-10S050	303-B5000-10S050				
		10	303-A3000-10S100	303-A4000-10S100	303-A6000-10S100	303-A8000-10S100	303-B5000-10S100				
	PUR	2	303-A3000-00S020	303-A4000-00S020	303-A6000-00S020	303-A8000-00S020	303-B5000-00S020				
		5	303-A3000-00S050	303-A4000-00S050	303-A6000-00S050	303-A8000-00S050	303-B5000-00S050				
		10	303-A3000-00S100	303-A4000-00S100	303-A6000-00S100	303-A8000-00S100	303-B5000-00S100				
單邊 90° 母端 	PVC	2	304-A3000-10S020	304-A4000-10S020	304-A6000-10S020	304-A8000-10S020	304-B5000-10S020				
		5	304-A3000-10S050	304-A4000-10S050	304-A6000-10S050	304-A8000-10S050	304-B5000-10S050				
		10	304-A3000-10S100	304-A4000-10S100	304-A6000-10S100	304-A8000-10S100	304-B5000-10S100				
	PUR	2	304-A3000-00S020	304-A4000-00S020	304-A6000-00S020	304-A8000-00S020	304-B5000-00S020				
		5	304-A3000-00S050	304-A4000-00S050	304-A6000-00S050	304-A8000-00S050	304-B5000-00S050				
		10	304-A3000-00S100	304-A4000-00S100	304-A6000-00S100	304-A8000-00S100	304-B5000-00S100				

粗體字為已取得 UL+CUL 認證

所有產品的纜線長度皆可依照您的需求訂製，歡迎洽詢

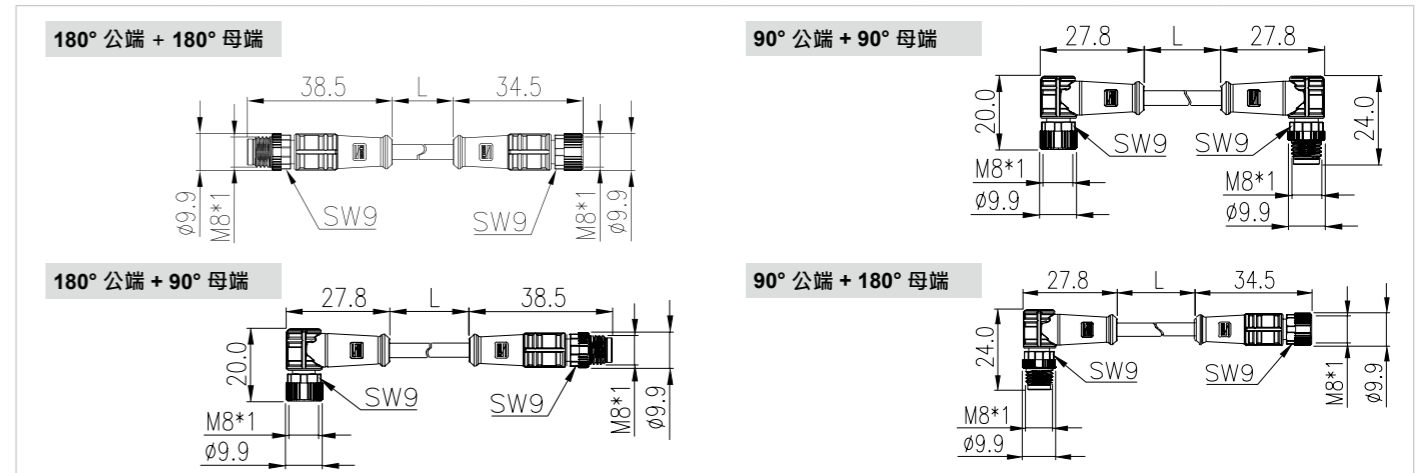


M8 帶線式 無屏蔽 A-Code & B-Code

端子配置	編碼	A		A		A		A		B	
	芯數	3		4		6		8		5	
額定電壓 / 電流	60V / 4A		60V / 4A		30V / 1.5A		30V / 1.5A		30V / 3A		
圖示	公端 P	母端 S	公端 P	母端 S	公端 P	母端 S	公端 P	母端 S	公端 P	母端 S	
	結構	纜線材質	長度 (m)	品號							
180° 公端 + 180° 母端 	PVC	0.6	306-A3000-10SL60	306-A4000-10SL60	306-A6000-10SL60	306-A8000-10SL60	306-B5000-10SL60				
		1.5	306-A3000-10S015	306-A4000-10S015	306-A6000-10S015	306-A8000-10S015	306-B5000-10S015				
		3	306-A3000-10S030	306-A4000-10S030	306-A6000-10S030	306-A8000-10S030	306-B5000-10S030				
	PUR	0.6	306-A3000-00SL60	306-A4000-00SL60	306-A6000-00SL60	306-A8000-00SL60	306-B5000-00SL60				
		1.5	306-A3000-00S015	306-A4000-00S015	306-A6000-00S015	306-A8000-00S015	306-B5000-00S015				
		3	306-A3000-00S030	306-A4000-00S030	306-A6000-00S030	306-A8000-00S030	306-B5000-00S030				
90° 公端 + 90° 母端 	PVC	0.6	309-A3000-10SL60	309-A4000-10SL60	309-A6000-10SL60	309-A8000-10SL60	309-B5000-10SL60				
		1.5	309-A3000-10S015	309-A4000-10S015	309-A6000-10S015	309-A8000-10S015	309-B5000-10S015				
		3	309-A3000-10S030	309-A4000-10S030	309-A6000-10S030	309-A8000-10S030	309-B5000-10S030				
	PUR	0.6	309-A3000-00SL60	309-A4000-00SL60	309-A6000-00SL60	309-A8000-00SL60	309-B5000-00SL60				
		1.5	309-A3000-00S015	309-A4000-00S015	309-A6000-00S015	309-A8000-00S015	309-B5000-00S015				
		3	309-A3000-00S030	309-A4000-00S030	309-A6000-00S030	309-A8000-00S030	309-B5000-00S030				
180° 公端 + 90° 母端 	PVC	0.6	312-A3000-10SL60	312-A4000-10SL60	312-A6000-10SL60	312-A8000-10SL60	312-B5000-10SL60				
		1.5	312-A3000-10S015	312-A4000-10S015	312-A6000-10S015	312-A8000-10S015	312-B5000-10S015				
		3	312-A3000-10S030	312-A4000-10S030	312-A6000-10S030	312-A8000-10S030	312-B5000-10S030				
	PUR	0.6	312-A3000-00SL60	312-A4000-00SL60	312-A6000-00SL60	312-A8000-00SL60	312-B5000-00SL60				
		1.5	312-A3000-00S015	312-A4000-00S015	312-A6000-00S015	312-A8000-00S015	312-B5000-00S015				
		3	312-A3000-00S030	312-A4000-00S030	312-A6000-00S030	312-A8000-00S030	312-B5000-00S030				
90° 公端 + 180° 母端 	PVC	0.6	314-A3000-10SL60	314-A4000-10SL60	314-A6000-10SL60	314-A8000-10SL60	314-B5000-10SL60				
		1.5	314-A3000-10S015	314-A4000-10S015	314-A6000-10S015	314-A8000-10S015	314-B5000-10S015				
		3	314-A3000-10S030	314-A4000-10S030	314-A6000-10S030	314-A8000-10S030	314-B5000-10S030				
	PUR	0.6	314-A3000-00SL60	314-A4000-00SL60	314-A6000-00SL60	314-A8000-00SL60	314-B5000-00SL60				
		1.5	314-A3000-00S015	314-A4000-00S015	314-A6000-00S015	314-A8000-00S015	314-B5000-00S015				
		3	314-A3000-00S030	314-A4000-00S030	314-A6000-00S030	314-A8000-00S030	314-B5000-00S030				

粗體字為已取得 UL+CUL 認證

所有產品的纜線長度皆可依照您的需求訂製，歡迎洽詢



M8 面板式圓形連接器

一般訊號

在電源和數據傳輸需求增長的情況下，町洋依據 IEC 61076-2-104 的設計規範，推出了尺寸較小的 M8 面板式圓形連接器，為客戶提供了更緊湊的組裝和連接的解決方案，能在有限空間的殼體上實現比一般連接器更高的功率密度。無論是 M8 或 M12 圓形連接器都非常適合工業環境，原因是它們具有在苛刻的條件下具有出色的性能，並提供了最低 IP67 等級的防塵和防水性能。

在結構上，町洋的面板式產品線具有前鎖式與後鎖式兩種外殼以配合不同的安裝需求，並推出帶有焊杯的端子讓客戶依據設備內部空間自行焊線。在高質量的功效，低成本的前提下提供多樣化的產品組合。



機械特性		電氣特性	
最小插拔次數	100	額定電壓 / 額定電流	60VAC / 4A (≤ 4 Pin)
防護等級	IP68		30VAC / 3A (5 Pin)
操作溫度	-40°C ~ 80°C		30VAC / 1.5A (6 & 8 Pin)
對鎖扭矩	0.2 Nm	絕緣阻抗	最小 100MΩ
安裝扭矩	0.6 Nm	過電壓等級	II
材料資訊		標準與規範	
導體 / 表面鍍層	銅合金 / 金	設計標準	IEC 61076-2-104: Detail specification for M8 connectors with screw-locking
導體載體	PA		IEC 60512: Electromechanical components for electronic equipment; basic testing procedure and measuring methods
六角螺母	黃銅合金鍍鎳		IEC-60529: Degree of protection provided by enclosures (IP Code)
外殼	鋅合金鍍鎳		
密封圈	NBR	認證標準	UL2238
電子線	PVC (UL AWM 1061)		
阻燃等級, 符合 UL 94	HB		
注意事項			
要達到規定的電氣和機械參數，必須保證連接器接插件組已正確鎖定並安裝好。如果連接器未鎖定或有被污染的危險，則必須使用保護等級 > IP54 的防護蓋將其密封。還需考慮因絞線、電纜或 PCB 組件造成的影響。			

M8 無屏蔽 帶電子線 & 焊杯針 A-Code & B-Code

端子配置	編碼	A	A	A	A	B
	芯數	3	4	6	8	5
額定電壓 / 電流		60V / 4A	60V / 4A	30V / 1.5A	30V / 1.5A	30V / 3A
圖示						
後鎖式 帶 0.5m 電子線						
結構	固定螺紋	品號				
公端插座	M8 X 0.5	318-A3000-0VSL50	318-A4000-0VSL50	318-A6000-0VSL50	318-A8000-0VSL50	318-B5000-0VSL50
母端插座	M8 X 0.5	319-A3000-0VSL50	319-A4000-0VSL50	319-A6000-0VSL50	319-A8000-0VSL50	319-B5000-0VSL50
後鎖式 焊杯針						
結構	固定螺紋	品號				
公端插座	M8 X 0.5	332-A3000-S	332-A4000-S	332-A6000-S	332-A8000-S	332-B5000-S
母端插座	M8 X 0.5	333-A3000-S	333-A4000-S	333-A6000-S	333-A8000-S	333-B5000-S
前鎖式 帶 0.5m 電子線						
結構	固定螺紋	品號				
公端插座	M8 x 1	320-A3001-0VSL50	320-A4001-0VSL50	320-A6001-0VSL50	320-A8001-0VSL50	320-B5001-0VSL50
母端插座	M10 x 0.75	321-A3002-0VSL50	321-A4002-0VSL50	321-A6002-0VSL50	321-A8002-0VSL50	321-B5002-0VSL50
前鎖式 焊杯針						
結構	固定螺紋	品號				
公端插座	M8 x 1	330-A3001-S	330-A4001-S	330-A6001-S	330-A8001-S	330-B5001-S
母端插座	M10 x 0.75	331-A3002-S	331-A4002-S	331-A6002-S	331-A8002-S	331-B5002-S

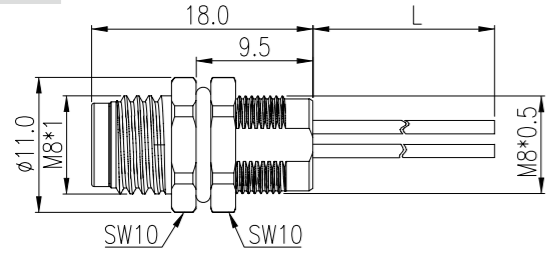
粗體字為已取得 UL+CUL 認證

電子線長度皆可依照您的需求訂製，歡迎洽詢

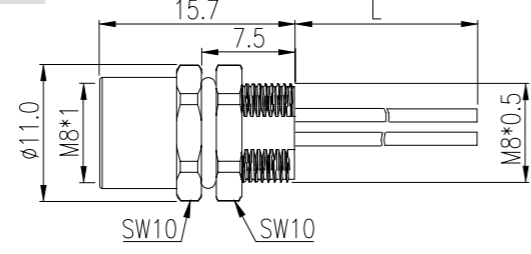
M8 無屏蔽 帶電子線 & 焊杯針 A-Code & B-Code

後鎖式 帶 0.5m 電子線

公端插座

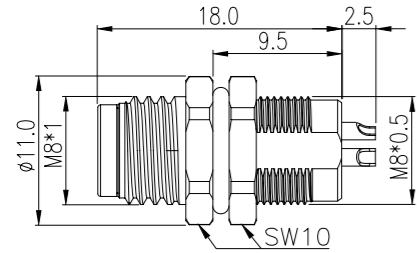


母端插座

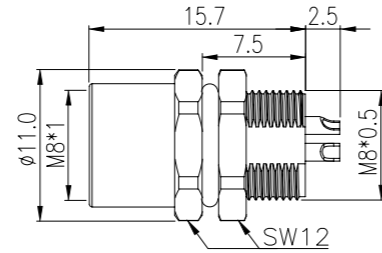


後鎖式 帶 焊杯針

公端插座

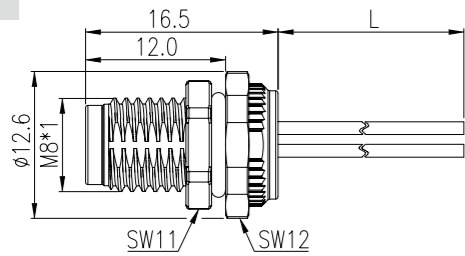


母端插座

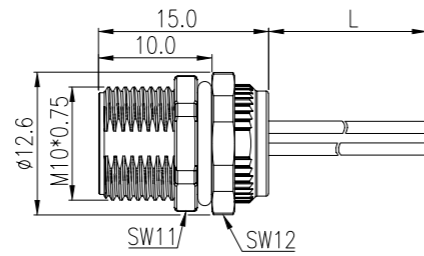


前鎖式 帶 0.5m 電子線

公端插座

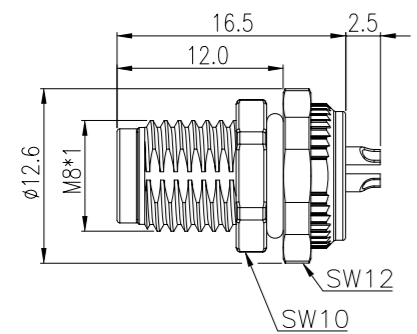


母端插座

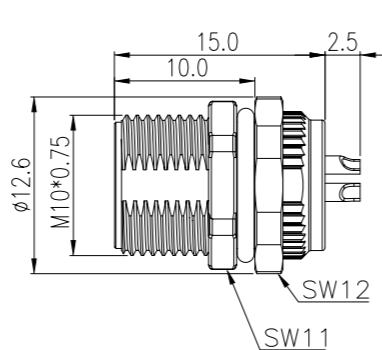


前鎖式 帶 焊杯針

公端插座



母端插座



端子排列位置與導線顏色

Pin out	A code				B code			
	Pin	Color	Pin	Color	Pin	Color	Pin	Color
Pin arrangement	6	Pink 粉	6	Pink 粉	8	Red 紅		
	5	Gray 灰	5	Gray 灰	7	Blue 藍		
	4	Black 黑	4	Black 黑	6	Yellow 黃	4	Black 黑
	3	Blue 藍	3	Blue 藍	5	Green 綠	3	Blue 藍
	2	-	2	White 白	4	Brown 棕	2	White 白
	1	Brown 棕	1	Brown 棕	3	White 白	1	Brown 棕
					2	White 白		
					1	White 白		

M8 PCB 式圓形連接器 一般訊號

町洋的 M8 圓形連接器系列具有行業標準的 8mm 公制螺紋連接結構和 IP68 的高防護等級，可將訊號、資料和電力簡易安全地直接傳輸至 PCB，是工廠自動化中最常用的連接器之一，特別適合需要可靠且堅固的微型傳感器的汽車、過程控制、商業電子和儀器應用。

無論是 M8 或 M12 的 PCB 式圓形連接器都採用耐腐蝕性鍍鎳金屬外殼，配合密封圈後能為您的設備帶來最可靠的防護。



機械特性		電氣特性	
最小插拔次數	100	額定電壓 / 額定電流	60VAC / 4A (≤ 4 Pin)
防護等級	IP68		30VAC / 3A (5 Pin)
操作溫度	-40°C ~ 80°C		30VAC / 1.5A (6 & 8 Pin)
對鎖扭矩	0.2 Nm	絕緣阻抗	最小 100MΩ
安裝扭矩	0.6 Nm	過電壓等級	II
材料資訊		標準與規範	
導體 / 表面鍍層	銅合金 / 金	設計標準	IEC 61076-2-104: Detail specification for M8 connectors with screw-locking
導體載體	PA		
六角螺母	黃銅合金鍍鎳		
外殼	鋅合金鍍鎳		IEC 60512: Electromechanical components for electronic equipment; basic testing procedure and measuring methods
密封圈	NBR	認證標準	IEC-60529: Degree of protection provided by enclosures (IP Code)
阻燃等級, 符合 UL 94	V0		UL 2238
注意事項			
要達到規定的電氣和機械參數，必須保證連接器接插件組已正確鎖定並安裝好。如果連接器未鎖定或有被污染的危險，則必須使用保護等級 > IP54 的防護蓋將其密封。還需考慮因絞線、電纜或 PCB 組件造成的影響。			

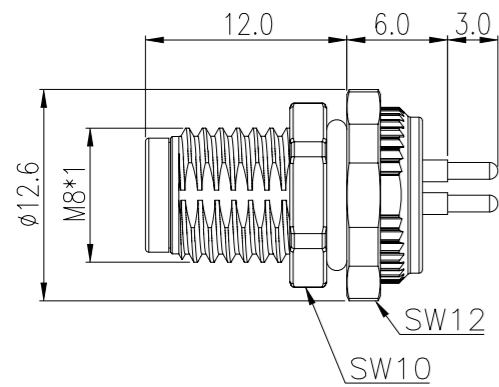
M8 無屏蔽 PCB 式 A-Code & B-Code 及 PCB 佈線示圖

端子配置	編碼	A		A		A		A		B	
	芯數	3		4		6		8		5	
額定電壓 / 電流		60V / 4A		60V / 4A		30V / 1.5A		30V / 1.5A		30V / 3A	
圖示		公端 P	母端 S	公端 P	母端 S	公端 P	母端 S	公端 P	母端 S	公端 P	母端 S
180° 出腳方向 前鎖式											
結構	固定螺紋	品號									
公端插座	M8 X 1	326-A3001-4	326-A4001-4	326-A6001-4	326-A8001-4	326-B5001-4					
母端插座	M10 x 0.75	327-A3002-4	327-A4002-4	327-A6002-4	327-A8002-4	327-B5002-4					

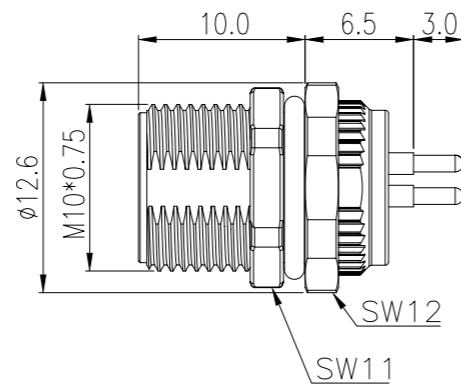
粗體字為已取得 UL+CUL 認證

180° 出腳方向 前鎖式 無屏蔽

公端插座



母端插座



PCB Layout

	A code					B code				
Pin out										
Pin arrangement										
	3P	4P	6P	8P	5P	3P	4P	6P	8P	5P

配件

對於傳感器 / 執行器電纜、插座和現場 I/O 設備尚未使用的連接端點，町洋推出了 M8 和 M12 系列塑膠密封蓋，用於提升未配對連接器的 IP 等級。特別是應用在設備端的面板式和 PCB 式連接器，您也可選擇帶有橡膠鍊條的防水蓋，避免使用過程中因掉落而遺失的風險。



品項	尺寸	M8		M12	
		公端用	母端用	公端用	母端用
塑膠密封蓋	適用固定螺紋	品號			
		-	-	-	200-A001
		-	-	200-A002	-
		-	300-A003	-	-
		-	-	300-A005	-
帶橡膠條密封蓋	M16 x 1.5, Pg9	-	-	200-A003	-
	M16 x 1.5, Pg9	-	-	-	200-A004
	M12	-	300-A001	-	-
	M8	300-A004	300-A002	-	-