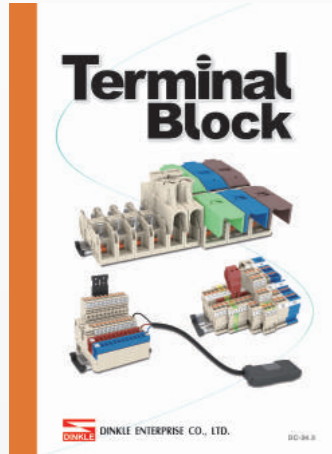
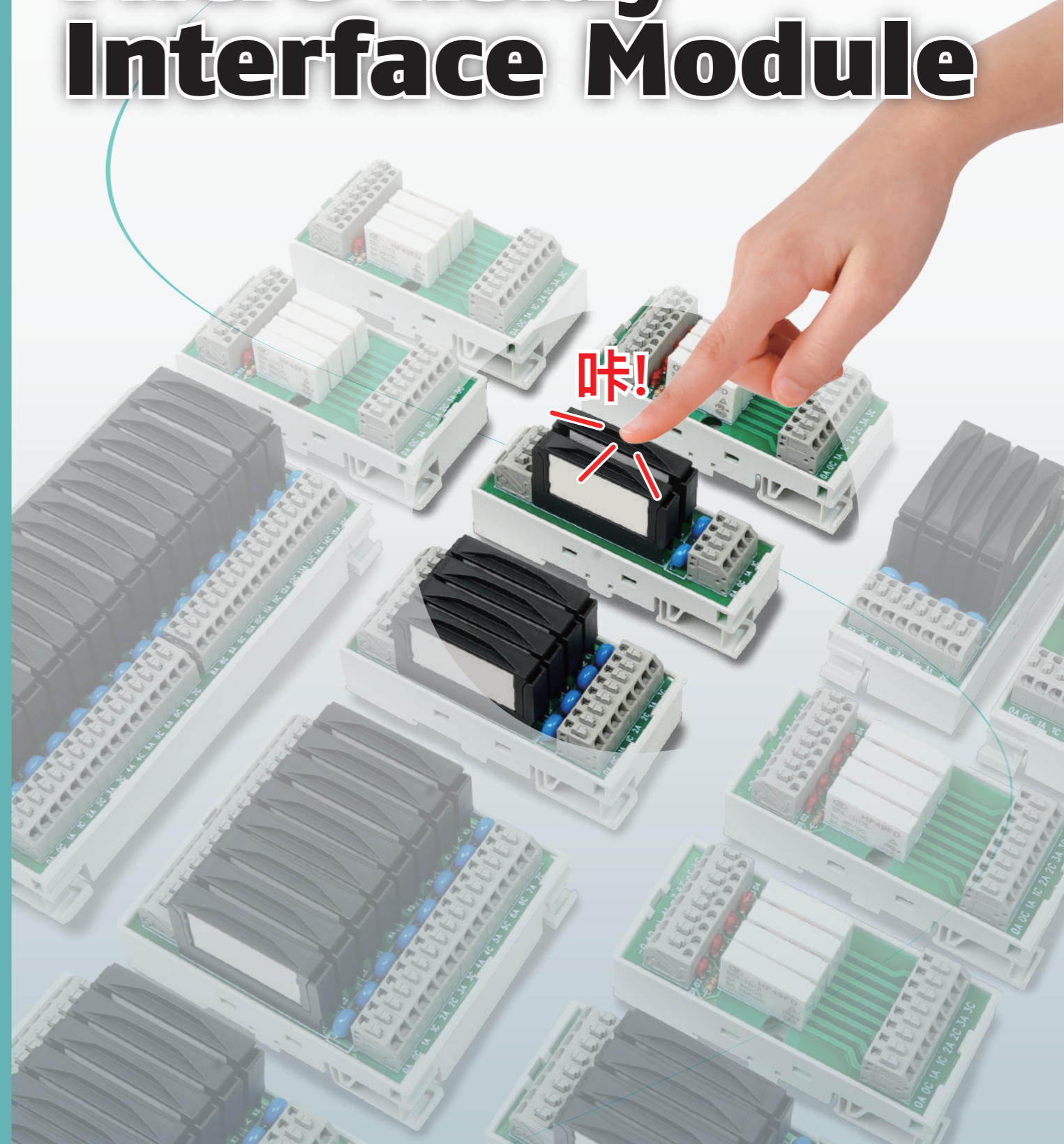


微型繼電器介面模組 Micro Relay Interface Module

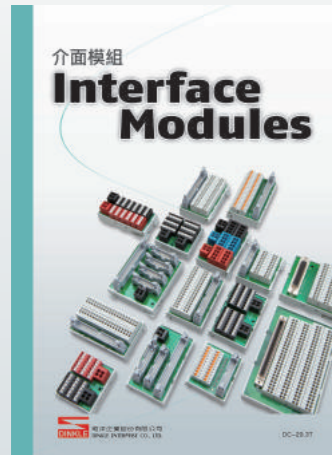


DIN Rail Terminal Block
軌道式端子台



PCB Terminal Block
PCB端子台

PCB Connector
PCB連接器



Interface Modules
介面模組



Circular Connector
圓形連接器

町洋企業股份有限公司
DINKLE ENTERPRISE CO., LTD.

臺灣新北市五股區五權二路19號 (新北產業園區)

TEL:+886-2-8069-9000 7705-6900 FAX:+886-2-2290-1702 (代表號)

DINKLE CORPORATION, USA

13748 Pike Road, Missouri City, Texas, USA 77489

TEL:+1-832-539-4703 Toll-Free:+1-844-273-1850 FAX:+1-832-532-7226

DINKLE S.R.L., ITALY

Via Stabilini n°14, 23864 Malgrate (LC), Italia

TEL:+39/0341176154

Dinkle remains the right of product modification and engineering change of design. The catalogue is for reference only. The final product is made according to actual engineering drawing.

弊社標準品に関しては、修正や設計変更等が行われるため、カタログは参考であり、詳細仕様は図面を基準とする。

本公司對產品保有修改、設變權，目錄僅供參考，實際產品仍常依照工程圖面為準。

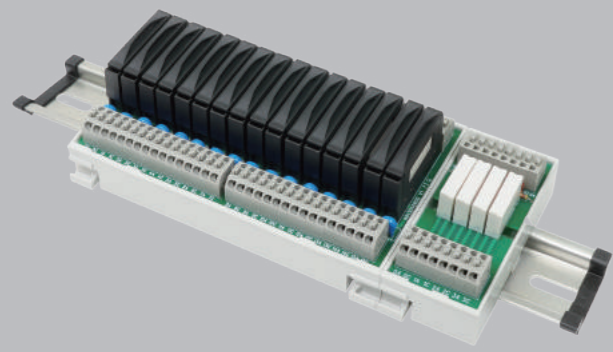
MAY./2023



町洋企業股份有限公司
DINKLE ENTERPRISE CO., LTD.

DF-011T

微型繼電器介面模組/ Micro Relay Interface Module



精巧的外型設計，可提高空間使用率
Highly integrated configuration design minimizes the structure and save installation space

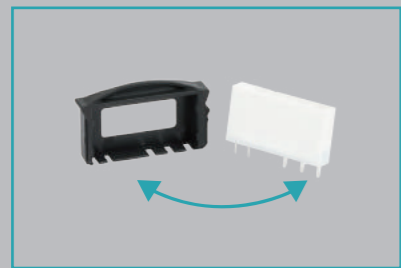
採用直插式端子台 節省接線時間
Connected by push-in design terminal block to save wiring time

清楚的標示系統，接線易辨識
Clear making system easier to identify when wiring

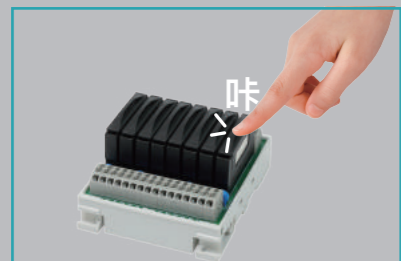
抽屜式的專利結構設計，在繼電器更換時，可防止針腳斷裂，步驟如下：
The drawer-type patented structure design can prevent the pin from bending when the relay is replaced. The steps are as follows:



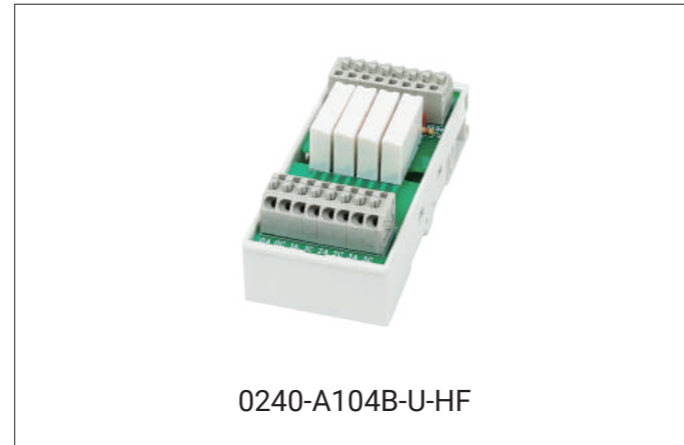
使用螺絲起子快速的拆卸繼電器乘載盒
Quickly extract the relay carrier with screwdriver



可在模組外部輕鬆進行繼電器更換
The relay kept in relay carrier, makes easy replace relay without affect the module base

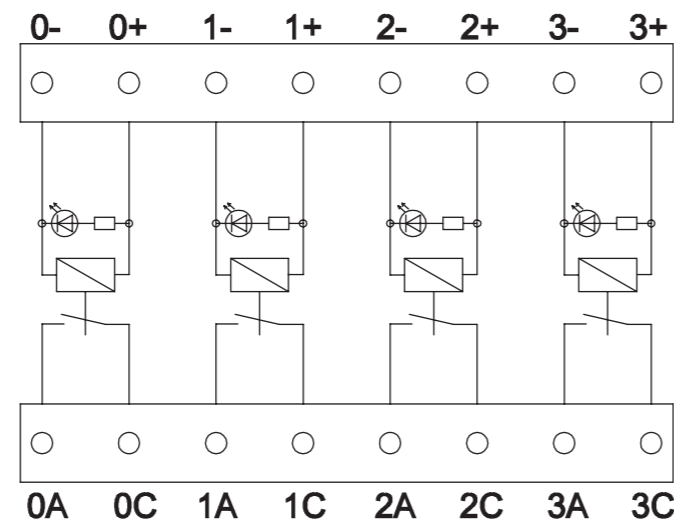


只需咻一聲即可完成安裝，避免繼電器的針腳斷裂
Just snap in then complete the installation, prevent the relay pin from damage



0240-A104B-U-HF

接線圖 / Connection Diagram



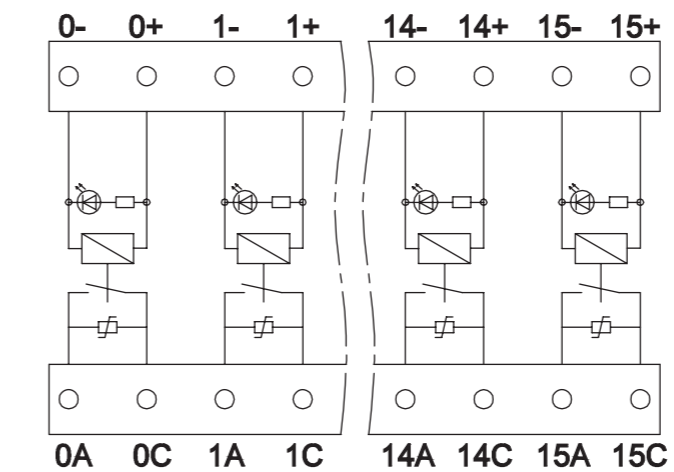
模組規格 / Specification	
接線方式 / Connection method	PID
適用線徑 / Wire range	26~16 AWG
剝線長度 / Stripping length	9~10mm
適用端子 / Applicable ferrules	DN00510D DN00710D
長 X 寬 X 高 / L X W X H (mm)	77.9x35.2x28
繼電器規格 / Electrical parameters	
輸入 / Input	
輸入電壓 / Input voltage	24VDC
輸入電流 / Input current	7.5mA
輸出 / Output	
接點構成 / Contact form	1A
輸出電壓 / Output voltage	250VAC/30VDC
輸出電流 / Output current	5A

微型繼電器介面模組/ Micro Relay Interface Module



0240-A1XXBB-U-HF

接線圖 / Connection Diagram

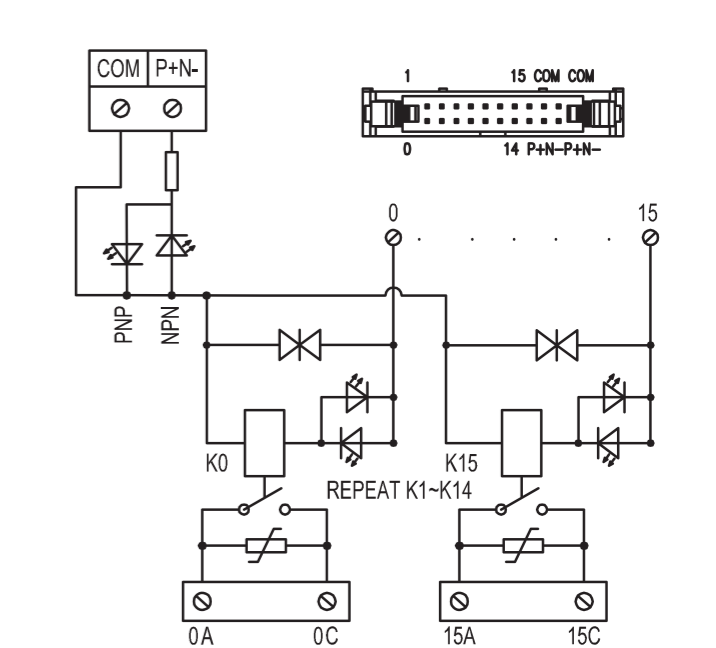


規格 / Specification		
品號 / Part number	繼電器數量 / Number of relays	長x寬x高(mm) / LxWxH(mm)
0240-A102BB-U-HF	2	77.9x25.2x42.8
0240-A104BB-U-HF	4	77.9x35.2x42.8
0240-A108BB-U-HF	8	77.9x65.2x42.8
0240-A116BB-U-HF	16	77.9x125.2x42.8
模組規格 / Specification		
接線方式 / Connection method	PID	
適用線徑 / Wire range	26~16 AWG	
剝線長度 / Stripping length	9~10mm	
適用端子 / Applicable ferrules	DN00510D DN00710D	
繼電器規格 / Electrical parameters		
輸入 / Input		
輸入電壓 / Input voltage	24VDC	
輸入電流 / Input current	7.08mA	
輸出 / Output		
接點構成 / Contact form	1A	
輸出電壓 / Output voltage	250VAC/30VDC	
輸出電流 / Output current	5A	



0240-A116CB-U-HF

接線圖 / Connection Diagram



模組規格 / Specification	
接線方式 / Connection method	PID
適用線徑 / Wire range	26~16 AWG
剝線長度 / Stripping length	9~10mm
適用端子 / Applicable ferrules	DN00510D DN00710D
長 X 寬 X 高 / L X W X H (mm)	77.9x125.2x42.8
繼電器規格 / Electrical parameters	
輸入 / Input	
接線類型 / Input type	NPN/PNP
輸入電壓 / Input voltage	24VDC
輸入電流 / Input current	7.08mA
連接器 / Connector	IDC 20-pin
輸出 / Output	
接點構成 / Contact form	1A
輸出電壓 / Output voltage	250VAC/30VDC
輸出電流 / Output current	5A