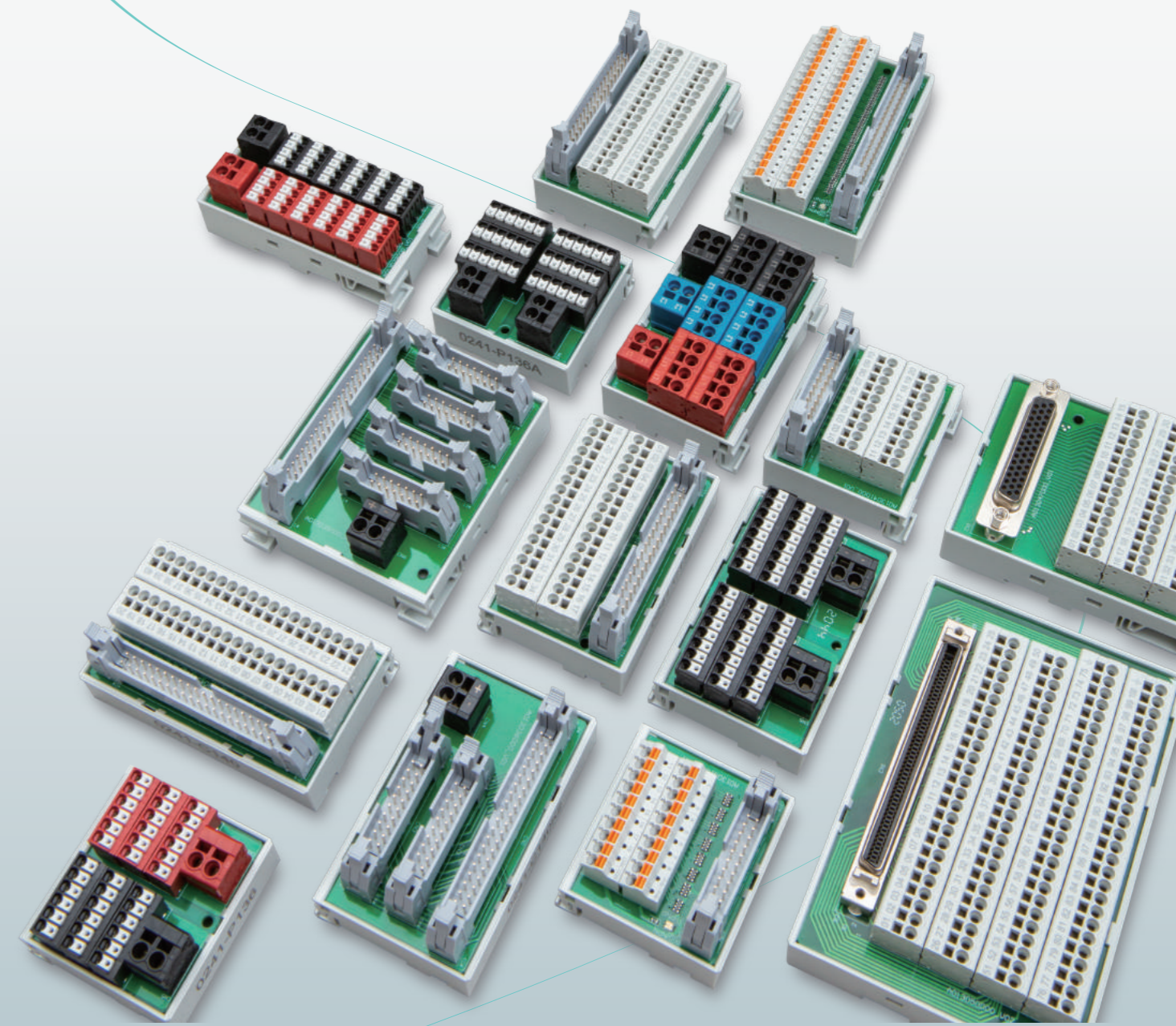


介面模組與工業通訊

# Interface Modules



町洋企業股份有限公司  
DINKLE ENTERPRISE CO., LTD.  
臺灣新北市五股區五權二路19號(新北產業園區)  
TEL:+886-2-8069-9000 7705-6900 FAX:+886-2-2290-1702 (代表號)

DINKLE CORPORATION, USA  
13748 Pike Road, Missouri City, Texas, USA 77489  
TEL:+1-832-539-4703 Toll-Free:+1-844-273-1850 FAX:+1-832-532-7226

DINKLE S.R.L., ITALY  
Via Stabilini n°14, 23864 Malgrate (LC), Italia  
TEL:+39/03411716154

Dinkle remains the right of product modification and engineering change of design. The catalogue is for reference only. The final product is made according to actual engineering drawing.  
弊社標準品に関しては、修正や設計変更等が行われるため、カタログは参考であり、詳細仕様は図面を基準とする。  
本公司對產品保有修改、設變權，目錄僅供參考，實際產品仍舊依照工程圖面為準。

AUG./2023

 町洋企業股份有限公司  
DINKLE ENTERPRISE CO., LTD.

DC-29.4T



## 因联结而喜悦!!

自 1983 年創立以來，町洋集團始終堅持創新的力量及卓越的工匠精神，從端子台製造出發，達成以端子台製造為核心的全球化服務！以優質產品和高效的服務實現與客戶緊密的联结！

町洋憑藉近 40 年來積累貼近全球客戶的豐富經驗與專業技術，聆聽客戶的需求，正確理解、正確執行是町洋致勝並達成雙贏的關鍵。客戶的支持與信賴是我們保持持續的激情，不斷創新的動力。

今天的町洋，已經是高端端子台的提供者，也是工業連接與工業 4.0 相關配套設備的優秀供應商，不僅提供高質量的標準產品，更可為客戶提供專屬的解決方案。

町洋已是您多元需求的雙贏夥伴，讓我們 **因联结而喜悦!!**

Dinkle Group was established in 1983 and since that time has insisted on constant innovation and preserving an excellent craftsman's spirit. Starting with a core business of terminal block manufacturing, Dinkle has expanded to provide many outstanding products, deliver highly efficient global service and promote close connections with end users.

Dinkle has accumulated extensive experience through close cooperation with global customers and application of advanced technologies in the market. Attentively listening to customers, correctly understanding their needs and accurately providing solutions are the key to Dinkle's success and creates end users' satisfaction. Customer support and trust increases our continuous passion and motivation to continue innovating.

Dinkle appreciates our role as an ideal win-win partner for your diverse needs; let us be **Delight Through Connections!!**



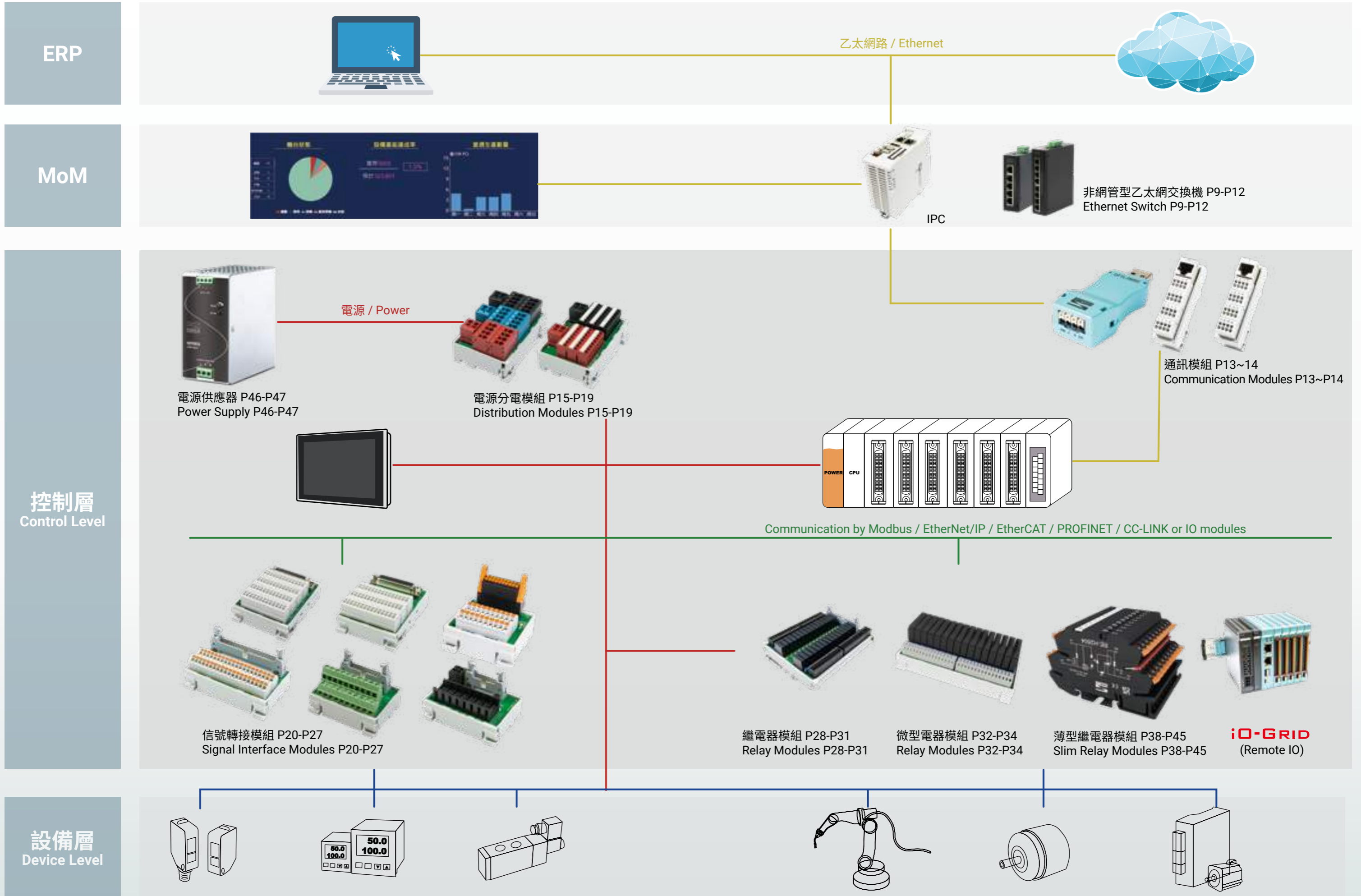
## 產品主要特點

- 標準化一體成型模組架，搭配高密度端子台，節省 30% 庫存及空間成本
- 採用高信賴性直插式端子台，搭配預置線，節省 70% 接線時間
- 提供通信、訊號、分電、繼電器，模組標準電源及配件工具滿足工控完整需求
- 標準化模組，支援大部份廠牌 PLC 及控制器
- 採用 UL1059、IEC60947 安規認證端子台及相關材料，安全有保障
- 可接受個別需求的訂製

## Product features

- 30% reduction in inventory space due to high-density terminal blocks with standard integrated one-piece housings
- 70% savings in wiring time with push-in design terminal blocks, where wires are inserted and withdrawn from the top
- Many options for communication modules, signal modules, power distribution modules, relay modules, standard power supply, accessories and tools to meet all kinds of industrial control requirements
- Standardized modules support most brands of PLCs and controllers
- Safety ensured by terminal blocks and materials which are UL1059 recognized and IEC60947 approved
- Welcome specified customization

數位化轉型解決方案 / Digital Transformation Solution



# Category List

## 選型參考表

### 非網管型乙太網交換機選型表 / Ethernet Switch

連接介面 Network Connector	POE 供電 Support PoE	連接器 Connector	品號 Part Number	頁數 Page
10/100Base	NO	RJ45x5 PORT	0401-0051	P10
10/100/1000Base	NO	RJ45x5 PORT	0401-0052	P10
10/100Base	NO	RJ45x8 PORT	0401-0080	P11
10/100/1000Base	NO	RJ45x8 PORT	0401-0081	P11
10/100/1000Base	YES	RJ45x8 PORT	0401-0284	P12
10/100/1000Base	YES	RJ45x5+SFPx2PORT	0401-0374	P12

### 通訊模組選型表 / Communication Module Overview

接線方式 Connection method	連接器 Connector	通訊介面 Communication	品號 Part number	頁數 Page
直插式 / PID	RJ45	-	0170-0201	P14
直插式 / PID	RJ45	-	0170-0202	P14
直插式 / PID	RJ45	-	0170-0203	P14
螺絲式 / Screw	RJ45	-	0170-0305	P14
直插式 / PID	USB	RS485	GFTL-RM02	P14

### 電源分電模組選型表 / Distribution Module Overview

接線方式 Connection method	分電方式 Distribution type	連接點數 Number of connections	品號 Part number	頁數 Page
直插式 / PID	1 點輸入對 8 點輸出 1 input to 8 outputs	8+8	0241-P116	P16
直插式 / PID	1 點輸入對 8 點輸出 1 input to 8 outputs	8+8	0241-P116A	P16

### 電源分電模組選型表 / Distribution Module Overview

接線方式 Connection method	分電方式 Distribution type	連接點數 Number of connections	品號 Part number	頁數 Page
直插式 / PID	1 點輸入對 12 點輸出 1 input to 12 outputs	12+12	0241-P124	P16
直插式 / PID	1 點輸入對 12 點輸出 1 input to 12 outputs	12+12	0241-P124A	P16
直插式 / PID	1 點輸入對 18 點輸出 1 input to 18 outputs	18+18	0241-P136	P17
直插式 / PID	1 點輸入對 18 點輸出 1 input to 18 outputs	18+18	0241-P136A	P17
直插式 / PID	1 點輸入對 24 點輸出 1 input to 24 outputs	24+24	0241-P148	P17
直插式 / PID	1 點輸入對 24 點輸出 1 input to 24 outputs	24+24	0241-P148A	P17
直插式 / PID	1 點輸入對 24 點輸出 1 input to 24 outputs	24+24	0241-P248	P18
直插式 / PID	1 點輸入對 24 點輸出 1 input to 24 outputs	24+24	0241-P248A	P18
直插式 / PID	1 點輸入對 8 點輸出 1 input to 8 outputs	8+8	0241-P316	P18
直插式 / PID	1 點輸入對 8 點輸出 1 input to 8 outputs	8+8+8	0241-P424	P19

### 訊號轉接模組選型表 / Interface Module Overview

接線方式 Connection method	連接器 Connector	指示燈 Indicator	品號 Part number	頁數 Page
直插式 / PID	Input : IDC 40-Pin, Output: IDC 14-Pin* 4 Sets	無 / NO	0241-C140K1	P21
直插式 / PID	Input : IDC 40-Pin, Output: IDC 20-Pin* 2 Sets	無 / NO	0241-C140K2	P21
直插式 / PID	IDC 14-Pin, Mini Clamp Connector Socket	無 / NO	0241-C114K	P22
直插式 / PID	IDC 20-Pin, Mini Clamp Connector Socket	無 / NO	0241-C120K	P22
直插式 / PID	IDC 14-Pin	無 / NO	0241-C114	P23
直插式 / PID	IDC 20-Pin	無 / NO	0241-C120	P23
直插式 / PID	IDC 26-Pin	無 / NO	0241-C126	P23
直插式 / PID	IDC 30-Pin	無 / NO	0241-C130	P23
直插式 / PID	IDC 34-Pin	無 / NO	0241-C134	P23
直插式 / PID	IDC 40-Pin	無 / NO	0241-C140	P23
螺絲式 / Screw	IDC 20-Pin	無 / NO	0241-C120S	P23
螺絲式 / Screw	IDC 34-Pin	無 / NO	0241-C134S	P23
螺絲式 / Screw	IDC 40-Pin	無 / NO	0241-C140S	P23
直插式 / PID	D-Sub(Female) 37-Pin	無 / NO	0241-C237	P24
直插式 / PID	D-Sub(Female) 44-Pin	無 / NO	0241-C244	P24
直插式 / PID	MDR 50-Pin	無 / NO	0241-C350	P24
直插式 / PID	MDR 68-Pin	無 / NO	0241-C368	P24

## 訊號轉接模組選型表 / Interface Module Overview

接線方式 Connection method	連接器 Connector	指示燈 Indicator	品號 Part number	頁數 Page
直插式 / PID	MDR 100-Pin	無 / NO	0241-C300	P24
直插式 / PID	IDC 20-Pin	有 / Yes	0241-C120LED	P25
直插式 / PID	IDC 34-Pin	有 / Yes	0241-C134LED	P25
直插式 / PID	IDC 40-Pin	有 / Yes	0241-C140LED	P26
直插式 / PID	端子台插頭 / Plug 20-Pin	有 / Yes	0241-C420LEDA	P26
直插式 / PID	端子台插頭 / Plug 34-Pin	有 / Yes	0241-C434LEDA	P27
直插式 / PID	端子台插頭 / Plug 40-Pin	有 / Yes	0241-C440LEDA	P27

## 繼電器模組選型表 / Relay Module Overview

接線方式 Connection method	輸入 / Input (24VDC)		輸出 / Output			品號 Part number	頁數 Page
	線圈控制方式 Input type	連接器 Connector	繼電器數量 Number of relays	電流 Rated current	接點構成 Contact form		
直插式 / PID	NPN / PNP	IDC 14-Pin	8	5 A	1A	0240-A108	P29
直插式 / PID	NPN / PNP	IDC 20-Pin	16	5 A	1A	0240-A116	P29
直插式 / PID	NPN / PNP	IDC 40-Pin	32	5 A	1A	0240-A132	P29
直插式 / PID	NPN / PNP		2	10 A	1A	0240-A202	P30
直插式 / PID	NPN / PNP		4	10 A	1A	0240-A204	P30
直插式 / PID	NPN / PNP		6	10 A	1A	0240-A206	P30
直插式 / PID	NPN / PNP	IDC 14-Pin	8	10 A	1A	0240-A208	P30
直插式 / PID	NPN / PNP	IDC 14-Pin	12	10 A	1A	0240-A212	P30
直插式 / PID	NPN / PNP	IDC 20-Pin	16	10 A	1A	0240-A216	P30
直插式 / PID	NPN / PNP		2	10 A	1C	0240-C202	P30
直插式 / PID	NPN / PNP		4	10 A	1C	0240-C204	P30
直插式 / PID	NPN / PNP		6	10 A	1C	0240-C206	P30
直插式 / PID	NPN / PNP	IDC 14-Pin	8	10 A	1C	0240-C208	P30
直插式 / PID	NPN / PNP	IDC 14-Pin	12	10 A	1C	0240-C212	P30
直插式 / PID	NPN / PNP	IDC 20-Pin	16	10 A	1C	0240-C216	P30
螺絲式 / Screw	NPN / PNP		2	10 A	1C	0240-C202S	P31
螺絲式 / Screw	NPN / PNP		4	10 A	1C	0240-C204S	P31
螺絲式 / Screw	NPN / PNP		6	10 A	1C	0240-C206S	P31

## 繼電器模組選型表 / Relay Module Overview

接線方式 Connection method	輸入 / Input (24VDC)		輸出 / Output			品號 Part number	頁數 Page
	線圈控制方式 Input type	連接器 Connector	繼電器數量 Number of relays	電流 Rated current	接點構成 Contact form		
螺絲式 / Screw	NPN / PNP	IDC 14-Pin	8	10 A	1C	0240-C208S	P31
螺絲式 / Screw	NPN / PNP	IDC 14-Pin	12	10 A	1C	0240-C212S	P31
螺絲式 / Screw	NPN / PNP	IDC 20-Pin	16	10 A	1C	0240-C216S	P31
直插式 / PID	NPN / PNP		8	1 A	2C	0240-C308	P31
直插式 / PID	NPN / PNP		8	1 A	2C	0240-C308A	P31

## 微型繼電器模組 / Micro Relay Interface Module

接線方式 Connection method	輸入 / Input			輸出 / Output			品號 Part number	頁數 Page
	線圈控制方式 Input type	電壓 Rated Voltage	電流 Rated current	電壓 Rated Voltage	電流 Rated current	接點構成 Contact form		
直插式 / PID	-	24 VDC	7.5 mA	250VAC/30VDC	5A	1 A	0240-A104B-U-HF	P33
直插式 / PID	-	24 VDC	7.08 mA	250VAC/30VDC	5A	1 A	0240-A102BB-U-HF	P33
直插式 / PID	-	24 VDC	7.08 mA	250VAC/30VDC	5A	1 A	0240-A104BB-U-HF	P33
直插式 / PID	-	24 VDC	7.08 mA	250VAC/30VDC	5A	1 A	0240-A108BB-U-HF	P33
直插式 / PID	-	24 VDC	7.08 mA	250VAC/30VDC	5A	1 A	0240-A116BB-U-HF	P33
直插式 / PID	NPN/PNP	24 VDC	7.08 mA	250VAC/30VDC	5A	1 A	0240-A116CB-U-HF	P34

## 薄型繼電器模組選型表 / Slim Relay Module Overview

光繼電器 / Opto Relay								
接線方式 Connection method	輸入 / Input			輸出 / Output			品號 Part number	頁數 Page
	線圈控制方式 Input type	電壓 Rated Voltage	電流 Rated current	電壓 Rated Voltage	電流 Rated current	接點構成 Contact form		
拉霸式 / P-LUP	NPN / PNP	5 VDC	15~20 mA	3~48 VDC	6 A	1 A	RE-H2604	P39
拉霸式 / P-LUP	NPN / PNP	24 VDC	15~20 mA	3~48 VDC	6 A	1 A	RE-H2614	P39
拉霸式 / P-LUP	NPN / PNP	90~240 VAC	40 mA	3~48 VDC	6 A	1 A	RE-H2674	P39
拉霸式 / P-LUP	NPN / PNP	3~48 VDC	40 mA	3~48 VDC	6 A	1 A	RE-H2664	P40
直插式 / PID	PNP	5 VDC	10 mA	4~30 VDC	0.1 A	1 A	RE-3704	P41
直插式 / PID	PNP	24 VDC	10 mA	4~30 VDC	0.1 A	1 A	RE-3714	P41

## 薄型繼電器模組選型表 / Slim Relay Module Overview

光繼電器 / Opto Relay								
接線方式 Connection method	輸入 / Input			輸出 / Output			品號 Part number	頁數 Page
	線圈控制方式 Input type	電壓 Rated Voltage	電流 Rated current	電壓 Rated Voltage	電流 Rated current	接點構成 Contact form		
直插式 / PID	NPN	24 VDC	8 mA	24~253 VAC	2.4 A	1 A	RE-3814	P41
螺絲式 / Screw	NPN	5~30 VDC	6 mA	3~30 VDC	0.1 A	1 A	RE-S0014	P42
螺絲式 / Screw	NPN / PNP	5 VDC	15~18 mA	3~48 VDC	0.5 A	1 A	RE-S0504	P42
螺絲式 / Screw	NPN / PNP	24 VDC	12~14 mA	3~48 VDC	0.5 A	1 A	RE-S0514	P42
螺絲式 / Screw	NPN / PNP	95~125 VAC	0.6~1.3 mA	3~48 VDC	0.5 A	1 A	RE-S0554	P43
螺絲式 / Screw	NPN / PNP	200~240 VAC	0.6~1.1 mA	3~48VDC	0.5 A	1 A	RE-S0564	P43

薄型繼電器 / Slim Relay								
接線方式 Connection method	輸入 / Input			輸出 / Output			品號 Part number	頁數 Page
	線圈控制方式 Input type	電壓 Rated Voltage	電流 Rated current	電壓 Rated Voltage	電流 Rated current	接點構成 Contact form		
拉霸式 / P-LUP	NPN / PNP	24 VAC / VDC	11.1 mA	400 VAC 125 VDC	6 A	1 C	RER-H1C-24	P44
拉霸式 / P-LUP	NPN / PNP	110 VAC / VDC	3.4 mA	400 VAC 125 VDC	6 A	1 C	RER-H1C-110	P44
拉霸式 / P-LUP	NPN / PNP	230 VAC / VDC	3.7 mA	400 VAC 125 VDC	6 A	1 C	RER-H1C-230	P44
螺絲式 / Screw	NPN / PNP	24 VAC / VDC	11.1 mA	400 VAC 125 VDC	6 A	1 C	RER-S1C-24	P45
螺絲式 / Screw	NPN / PNP	110 VAC / VDC	3.4 mA	400 VAC 125 VDC	6 A	1 C	RER-S1C-110	P45
螺絲式 / Screw	NPN / PNP	230 VAC / VDC	3.7 mA	400 VAC 125 VDC	6 A	1 C	RER-S1C-230	P45

## 電源供應器 / Power Supply

品號 Part number	輸入電壓範圍 Input Voltage Range	額定輸出電壓 Nominal Output Voltage	額定輸出功率 Load Power	頁數 Page
0165N-24V120W1AC	單向 Single Phase, 85-264 VAC(120-375VDC)	24VDC	120W	P47
0165N-24V240W1AC	單向 Single Phase, 85-264 VAC(120-375VDC)	24VDC	240W	P47
0165N-24V480W1AC	單向 Single Phase, 85-264 VAC(120-375VDC)	24VDC	480W	P47
0165N-24V75W1AC	單向 Single Phase, 85-264 VAC	24VDC	75W	P47
0165N-24V30W1AC	單向 Single Phase, 85-264 VAC	24VDC	30W	P47

# Controller Compatibility Table

## 模組配對參考表

## 模組 PLC 配對參考表 / PLC & Module Compatibility Table

PLC Module	FATEK	Siemens												Allen-Bradley					
	FBs-24YT/J	FBs-24EYT	FBs-32DGI	FBs-24X	FBs-24EX	6ES7322-1BH01-0AA0	6ES7322-1BH10-0AA0	6ES7322-1FH00-0AA0	6ES7321-1BH02-0AA0	6ES7321-1BH10-0AA0	6ES7321-1BH50-0AA0	6ES7321-1CH20-0AA0	6ES7321-7BH01-0AB0	6ES7321-1BL00-0AA0	6ES7323-1BL00-0AA0	1746-OB32	1746-OV32	1746-IB32	1746-IV32
0241-C120 (P17)																			
0241-C130 (P17)																			
0241-C134 (P17)																			
0241-C140 (P17)																			
0241-C120S (P17)																			
0241-C134S (P17)																			
0241-C140S (P17)																			
0241-C120LED (P19)																			
0241-C134LED (P19)																			
0241-C140LED (P20)																			
0241-C237 (P18)																			
0240-A132 (P23)																			
0240-A116 (P23)																			
0240-A216 (P24)																			
0240-C216 (P24)																			
0240-C216S (P25)																			

模組 PLC 配對參考表 / PLC & Module Compatibility Table

		KEYENCE																					
PLC	Module	KV-NC16EX	KV-NC32EX	KV-NC32EXT	KV-NC16EXT	KV-C32XTD	KV-C16XTD	KV-SIR32XT	KV-NC16ET	KV-NC16ETP	KV-C32TC	KV-C32TD	KV-C64TC	KV-C64TD	KV-NC32ET	KV-C32TCP	KV-C64TCP	KV-NC32ETP	KV-700	KV-NC32T	KV-3000	KV-5000	
0241-C120 (P17)		•								•	•									•			
0241-C134 (P17)			•	•	•	•	•	•				•	•	•	•	•	•	•			•		
0241-C140 (P17)										•												•	•
0241-C120S (P17)		•								•	•										•		
0241-C134S (P17)			•	•	•	•	•	•				•	•	•	•	•	•	•			•		
0241-C140S (P17)										•												•	•
0241-C120LED (P19)		•								•	•										•		
0241-C134LED (P19)			•	•	•	•	•	•				•	•	•	•	•	•	•			•		
0241-C140LED (P20)										•												•	•
0241-C237 (P18)																							
0240-A132 (P23)																							
0240-A116 (P23)										•	•												
0240-A216 (P24)										•	•												
0240-C216 (P24)										•	•												
0240-C216S (P25)										•	•												

模組 PLC 配對參考表 / PLC & Module Compatibility Table

		Panasonic																				
PLC	Module	AFP7X32D2	AFP7X64D2	FP2-X32D2	FP2-X64D2	FP2-XY64D2T	FP2-XY64D2P	FP2-XY64D2P	FP2-XY64D2T	AFP7XY64D2P-A	FP2-Y series	FP2-PP series	AFP7Y series	AFP7EXPM	AFP7EXPS	FP2-PP series	FP2-HS series	FP2-PXY series	AFP7PG series	FP2-PP series		
0241-C120 (P17)																						
0241-C134 (P17)																						
0241-C140 (P17)		•	•	•	•	•	•	•	•	•	•	•	•	•	•	•	•	•	•	•	•	•
0241-C120S (P17)																						
0241-C134S (P17)			•	•	•	•	•	•	•	•	•	•	•	•	•	•	•	•	•	•	•	•
0241-C140S (P17)		•	•	•	•	•	•	•	•	•	•	•	•	•	•	•	•	•	•	•	•	•
0241-C120LED (P19)																						
0241-C134LED (P19)			•	•	•	•	•	•	•	•	•	•	•	•	•	•	•	•	•	•	•	•
0241-C140LED (P20)		•	•	•	•	•	•	•	•	•	•	•	•	•	•	•	•	•	•	•	•	•
0241-C237 (P18)																						
0240-A132 (P23)										•	•	•	•	•	•							
0240-A116 (P23)																						
0240-A216 (P24)																						
0240-C216 (P24)																						
0240-C216S (P25)																						

模組 PLC 配對參考表 / PLC & Module Compatibility Table

		KEYENCE								OMRON													
PLC	Module	KV-5500	KV-H20S	KV-H40S	KV-MC20V	KV-SSC02	KV-MC40V	KV-SH04PL	KV-ML16V	KV-SC20V	CJ1W-ID231	CJ1W-ID232	CJ1W-ID261	CJ1W-ID262	CJ1W-OD231	CJ1W-OD233	CJ1W-OD261	CJ1W-OD263	CJ1W-OD232	CJ1W-OD262	CJ1W-ID233	CJ1W-OD234	
0241-C120 (P17)										•													
0241-C134 (P17)											•												
0241-C140 (P17)		•	•	•	•	•	•	•	•		•	•	•	•	•	•	•	•	•	•	•	•	•
0241-C120S (P17)										•													
0241-C134S (P17)											•												
0241-C140S (P17)		•	•	•	•	•	•	•	•		•	•	•	•	•	•	•	•	•	•	•	•	•
0241-C120LED (P19)										•													
0241-C134LED (P19)											•												
0241-C140LED (P20)		•	•	•	•	•	•	•	•		•	•	•	•	•	•	•	•	•	•	•	•	•
0241-C237 (P18)																							
0240-A132 (P23)															•	•	•	•	•	•	•	•	•
0240-A116 (P23)																							
0240-A216 (P24)																							
0240-C216 (P24)																							
0240-C216S (P25)																							

模組 PLC 配對參考表 / PLC & Module Compatibility Table

		Mitsubishi								DELTA																	
PLC	Module	QX41	QX42	QX71	QX72	QX82	QX81	QY41P	QY71	QY82P	QH42P	QH81P	FX5UC series	AH32AM10N-5C	AS32AM10N-5C	AH64AM10N-A	AS64AM10N-5C	DVP32SM11N	AH32AN02P-5C	AH64AN02P-5C	AH32AN02T-5C	AS32AN02T-5C	AS64AN02T-A	AS332T-A	AS324MT-A		
0241-C120 (P17)																											
0241-C134 (P17)																											
0241-C140 (P17)		•	•	•	•	•	•	•	•	•	•	•	•	•	•	•	•	•	•	•	•	•	•	•	•	•	•
0241-C120S (P17)																											
0241-C134S (P17)																											
0241-C140S (P17)		•	•	•	•	•	•	•	•	•	•	•	•	•	•	•	•	•	•	•	•	•	•	•	•	•	•
0241-C120LED (P19)																											
0241-C134LED (P19)																											
0241-C140LED (P20)		•	•	•	•	•	•	•	•	•	•	•	•	•	•	•	•	•	•	•	•	•	•	•	•	•	•
0241-C237 (P18)																											
0240-A132 (P23)																											
0240-A116 (P23)																											
0240-A216 (P24)																											
0240-C216 (P24)																											
0240-C216S (P25)																											

# Ethernet Switch

## 非網管型乙太網交換機

### 工業級非網管型 5port/8port 乙太網交換機

#### 產品特點：

- 經過強化設計的工業 5 端口 10/100/1000M 以太網交換機 /8 端口 Gigabit 乙太網交換機
- 支援寬電壓輸入 :12-56VDC
- 工作溫度：適用於 -40°C 至 +75°C
- 適用於高嚴苛環境，例如危險環境、中央控制場所、工業自動化工廠、IP 監控、交通監控
- 針對使用上的安全、運輸和電信設備已通過嚴格測試
- 針對 IP 監控額外提供 POE 的規格供使用者選型

#### Features:

- Rugged Industrial 5 port 110/100/1000M Ethernet Switch/8 port Gigabit PoE Switch
- Wide voltage input:12-56VDC
- Working temperature: suitable for -40°C to +75°C
- Suitable for high and harsh environments, such as hazardous environments, central control places, industrial automation factories, IP monitoring and traffic monitoring
- Has passed strict tests for safety, transportation and telecommunication equipment in use
- For IP monitoring demand, additional POE specifications are optional for users

## 非網管型乙太網交換機 / Ethernet Switch



規格 / Specification	
連接介面 / Network Connector	5xRJ-45 10/100BaseT(X) auto negotiation, Auto MDI/MDI-X function, Full/Half duplex
外接電源供應器 / Power Supply	Redundant Dual DC 12V-56V Power Input
效能 / Power Consumption	2.24W@48 VDC full load
插拔式接線端子 / Removable Terminal Block	Provide 2 Redundant power, 4 Pin Wire range: 0.34mm <sup>2</sup> to 2.5mm <sup>2</sup> Solid wire (AWG):12-28 Stranded wire (AWG): 12-30 Torque:5lb-In/0.5Nm Wire Strip length: 7-8mm
工作溫度 / Operating Temperature	-40°C to +75°C
工作濕度 / Operating Humidity	5% to 95% (Non-condensing)
殼體 / Housing	Rugged Metal, IP30 protection
長 x 寬 x 高 (mm) / L x W x H (mm)	103.5 x 32 x 81.5
安裝方式 / Installation	DIN Rail Mount or Wall Mount
認證 / Certified	
安全認證 / Safety	UL 60950-1(MET) LVD62368-1
EMC	CE, FCC, EN 55032/35
EMI	CISPR 32, FCC Part 15B Class A
EMS	IEC 61000-4-2 ESD: Contact: 6KV; Air: 8KV IEC 61000-4-4 EFT: Power: 2KV; Signal: 2KV IEC 61000-4-5 Surge: Power: 2KV; Signal: 2KV



規格 / Specification	
連接介面 / Network Connector	5xRJ-45 10/100/1000BaseT(X) auto negotiation, Auto MDI/MDI-X function, Full/Half duplex
外接電源供應器 / Power Supply	Redundant Dual Power Input 12VDC-56VDC or 18VAC-36VAC
效能 / Power Consumption	2.76W@48 VDC full load
插拔式接線端子 / Removable Terminal Block	Provide 2 Redundant power, 4 Pin Wire range: 0.34mm <sup>2</sup> to 2.5mm <sup>2</sup> Solid wire (AWG):12-28 Stranded wire (AWG): 12-30 Torque:5lb-In/0.5Nm Wire Strip length: 7-8mm
工作溫度 / Operating Temperature	-40°C to +75°C
工作濕度 / Operating Humidity	5% to 95% (Non-condensing)
殼體 / Housing	Rugged Metal, IP30 protection
長 x 寬 x 高 (mm) / L x W x H (mm)	103.5 x 32 x 81.5
安裝方式 / Installation	DIN Rail and Wall Mount options included
認證 / Certified	
安全認證 / Safety	UL 60950-1(MET) LVD62368-1
EMC	CE, FCC, EN 55032/35, VCCI
EMI	FCC Part 15 Subpart B Class A
EMS	IEC 61000-4-2 ESD: Contact: 6KV; Air: 8KV IEC 61000-4-4 EFT: Power: 2KV; Signal: 2KV IEC 61000-4-5 Surge: Power: 2KV; Signal: 2KV



## 非網管型乙太網交換機 / Ethernet Switch



0401-0081



0401-0080



規格 / Specification	
連接介面 / Network Connector	8xRJ-45 10/100/1000BaseT(X) auto negotiation, Auto MDI/MDI-X function, Full/Half duplex
外接電源供應器 / Power Supply	Redundant Dual DC 12V-56V
效能 / Power Consumption	5W@48 VDC full load
插拔式接線端子 / Removable Terminal Block	Provide 2 Redundant power , Alarm relay contact ,6 Pin Wire range: 0.34mm <sup>2</sup> to 2.5mm <sup>2</sup> Solid wire (AWG):12-30 Stranded wire(AWG): 12-30 Torque:5lb-In/0.5Nm Wire Strip length: 7-8mm
工作溫度 / Operating Temperature	-40°C to +75°C
工作濕度 / Operating Humidity	5% to 95% (Non-condensing)
殼體 / Housing	Rugged Metal, IP30 protection
長 x 寬 x 高 (mm) / L x W x H (mm)	142 x 36.2 x 105
安裝方式 / Installation	DIN Rail Mount or Wall Mount
認證 / Certified	
安全認證 / Safety	UL 60950-1(MET) LVD62368-1
EMC	CE, FCC, EN 55032/35
EMI	CISPR 32, FCC Part 15B Class A
EMS	IEC 61000-4-2 ESD: Contact: 6KV; Air: 8KV IEC 61000-4-4 EFT: Power: 2KV; Signal: 2KV IEC 61000-4-5 Surge: Power: 2KV; Signal: 2KV

規格 / Specification	
連接介面 / Network Connector	8xRJ-45 10/100BaseT(X) auto negotiation, Auto MDI/MDI-X function, Full/Half duplex
外接電源供應器 / Power Supply	Redundant Dual DC 12V-56V DC Power Input
效能 / Power Consumption	3W@48 VDC full load
插拔式接線端子 / Removable Terminal Block	Provide 2 Redundant power , Alarm relay contact ,6 Pin Wire range: 0.34mm <sup>2</sup> to 2.5mm <sup>2</sup> Solid wire (AWG):12-30 Stranded wire(AWG): 12-30 Torque:5lb-In/0.5Nm Wire Strip length: 7-8mm
工作溫度 / Operating Temperature	-40°C to +75°C
工作濕度 / Operating Humidity	5% to 95% (Non-condensing)
殼體 / Housing	Rugged Metal, IP30 Protection
長 x 寬 x 高 (mm) / L x W x H (mm)	142 x 36.2 x 105
安裝方式 / Installation	DIN-Rail and wall mount brackets included
認證 / Certified	
安全認證 / Safety	UL 60950-1(MET) LVD62368-1
EMC	CE, FCC, EN 55032/35
EMI	CISPR 32, FCC Part 15B Class A
EMS	IEC 61000-4-2 ESD: Contact: 6KV; Air: 8KV IEC 61000-4-4 EFT: Power: 2KV; Signal: 2KV IEC 61000-4-5 Surge: Power: 2KV; Signal: 2KV

## 非網管型 POE 乙太網交換機 / POE Ethernet Switch



0401-0284



0401-0374



規格 / Specification	
連接介面 / Network Connector	8 x RJ-45 10/100/1000BaseT(X) auto negotiation Auto MDI/MDI-X function, Full/Half duplex
外接電源供應器 / Power Supply	Redundant Dual DC 24V-56V Power Input
乙太網路供電 / PoE power	PoE power per port 30watts. Maximum total power 200Watts with 56VDC input, Maximum total power 120Watts with 24VDC input, Supports IEEE802.3af/at
效能 / Power Consumption	5.76W@ 24 VDC full load, Without PoE
插拔式接線端子 / Removable Terminal Block	Provide 2 Redundant power , Alarm relay contact ,6 Pin Wire range: 0.34mm <sup>2</sup> to 2.5mm <sup>2</sup> Solid wire (AWG):12-30 Stranded wire(AWG): 12-30 Torque:5lb-In/0.5Nm Wire Strip length: 7-8mm
工作溫度 / Operating Temperature	-40°C to +75°C
工作濕度 / Operating Humidity	5% to 95% (Non-condensing)
殼體 / Housing	Rugged Metal, IP30 Protection
長 x 寬 x 高 (mm) / L x W x H (mm)	142 x 42.8 x 105
安裝方式 / Installation	DIN-Rail and wall mount brackets included
認證 / Certified	
安全認證 / Safety	UL 60950-1(MET) LVD62368-1
EMC	CE, FCC, EN 55032/35
EMI	CISPR 32, FCC Part 15B Class A
EMS	IEC 61000-4-2 ESD: Contact: 6KV; Air: 8KV IEC 61000-4-4 EFT: Power: 2KV; Signal: 2KV IEC 61000-4-5 Surge: Power: 2KV; Signal: 2KV

規格 / Specification	
連接介面 / Network Connector	5 x RJ-45 10/100/1000BaseT(X) auto negotiation, 4 x Gigabit 30W PSE port2 x SFP 100/1000M BaseX Auto MDI/MDI-X function, Full/Half duplex
外接電源供應器 / Power Supply	Redundant Dual DC 12V-56V Power Input
乙太網路供電 / PoE power	PoE power per port 30watts. Maximum total power 60W at 12VDC power input, Maximum total power 120Watts at 24VDC and 48VDC power input.
效能 / Power Consumption	5.76W@12/24/48 VDC full load, Without PoE
插拔式接線端子 / Removable Terminal Block	Provide 2 Redundant power , Alarm relay contact ,6 Pin Wire range: 0.34mm <sup>2</sup> to 2.5mm <sup>2</sup> Solid wire (AWG):12-30 Stranded wire(AWG): 12-30 Torque:5lb-In/0.5Nm Wire Strip length: 7-8mm
工作溫度 / Operating Temperature	-40°C to +75°C
工作濕度 / Operating Humidity	5% to 95% (Non-condensing)
殼體 / Housing	Rugged Metal, IP30 Protection
長 x 寬 x 高 (mm) / L x W x H (mm)	142 x 42.8 x 105
安裝方式 / Installation	DIN-Rail and wall mount brackets included
認證 / Certified	
安全認證 / Safety	UL 60950-1(MET) LVD62368-1
EMC	CE, FCC, EN55032/EN55035, VCCI
EMI	FCC Part 15 Subpart B Class A
EMS	IEC 61000-4-2 ESD: Contact: 6KV; Air: 8KV IEC 61000-4-4 EFT: Power: 2KV; Signal: 2KV IEC 61000-4-5 Surge: Power: 2KV; Signal: 2KV

# Communication Modules

## 通訊模組

### 邁向工業數位化的關鍵聯結產品： 通訊模組

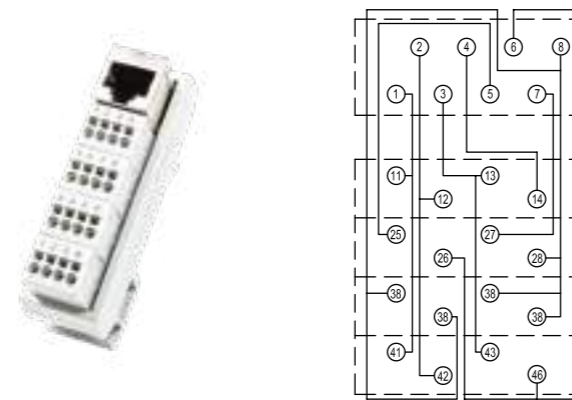
- 通訊模組產品系列有 USB 轉 RS232、USB 轉 RS485 以及 USB 擴充器與訊號分接器產品，可以迅速地連結與蒐集現場端電腦系統、感測器、現場設備等數位化資訊，以及如溫度控制器、壓力計、變頻器、條碼器、RFID 之類設備的通訊資料與相關設定，另外，還可以透過通訊模組的訊號分接器產品擴充聯結通訊節點，使用上可節省配線時間與空間。
- 町洋的通訊模組均搭配最新型直插式 (PID) 端子台，節省配線時間，提高接線信賴度。

### The essential connection product for industrial digitization: Communication Modules

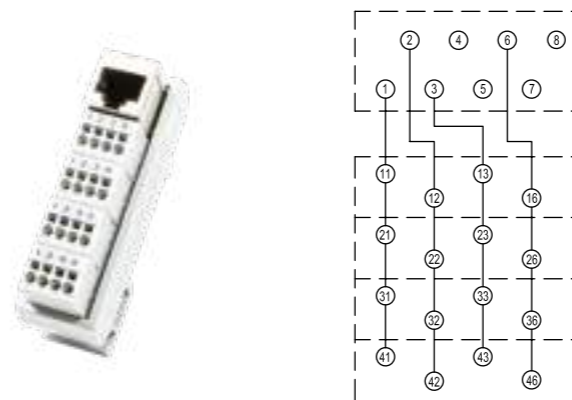
- The communication module product line includes USB to RS232, USB to RS485, USB extender and signal demultiplexer devices. These can quickly connect and collect digital information from computer systems, sensors and field devices, thus enabling communication of data and related settings for temperature controllers, pressure gauges, inverters, barcode readers, RFID device and more. In addition, communication modules can facilitate the expansion of communication node connections, saving wiring time and space in the process.
- Dinkle communication modules are equipped with the latest push-in design (PID) terminal blocks to save wiring time and improve wiring reliability.

## 通訊模組 / Communication Modules

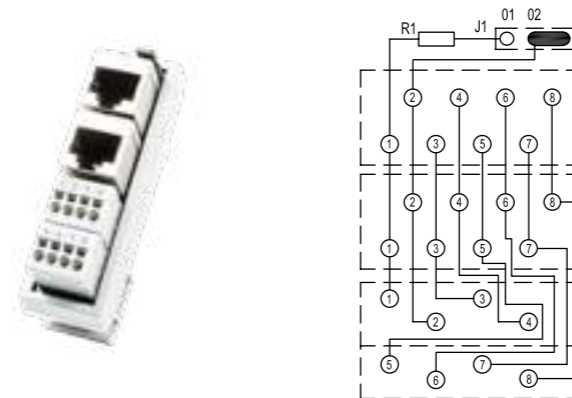
0170-0201



0170-0202

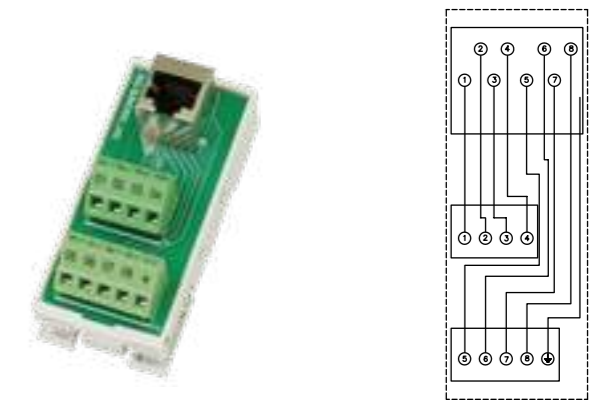


0170-0203



規格 / Specification	
連接點數 / Numbers of connections	16 Pole
接線方式 / Connection method	直插式 / PID
額定電壓 / Rated voltage	24 VDC
額定電流 / Rated current	1 A
適用線徑 / Wire range	26~16 AWG
支援接線 / Input type	-
連接器 / Connector	RJ45
指示燈 / Indicator	無 / NO
長 x 寬 x 高 (mm) / L x W x H (mm)	22.5 x 77.5 x 41.6

0170-0305



規格 / Specification

連接點數 / Numbers of connections	16 Pole
接線方式 / Connection method	螺絲式 / Screw
額定電壓 / Rated voltage	24 VDC
額定電流 / Rated current	1 A
適用線徑 / Wire range	26~16 AWG
支援接線 / Input type	-
連接器 / Connector	RJ45
指示燈 / Indicator	無 / NO
長 x 寬 x 高 (mm) / L x W x H (mm)	35.2 x 77.9 x 32

GFTL-RM02

RS485 通訊介面 /  
RS485 Communication Interface  
USB / RS485



線徑範圍 / Wire range (IEC/UL)	0.14 ~ 1.5 mm <sup>2</sup> / AWG 28 ~ 16
適用端子 / Applicable ferrules	DN00510D DN00710D

RS485A  
訊號接地 /  
Signal ground

# Distribution Modules

## 電源分電模組

### 電源線路管理與配置的好幫手： 電源分電模組

- 町洋的分電模組可依照端子台的顏色自行定義與配置電源線路，直覺辨識，減少人為配線疏失，有效提高電源系統安全與美觀。
- 町洋的分電模組搭配最新的直插式 (PID) 端子台，可以有效節省空間、時間及成本，而高張力的不鏽鋼夾片可以穩定夾持電線。有效抵銷設備運轉產生的振動，確保長時間接線穩定，降低維護成本。

### Effective power circuit management and configuration: Distribution Modules

- Dinkle power distribution modules can organize and identify power circuits using terminal block colors. The product intuitively reduces human wiring errors and effectively improves the safety and elegant appearance of the power system.
- Dinkle power distribution modules equipped with the latest push-in design (PID) terminal blocks can efficiently save space, installation time and cost. A high tensile strength stainless steel clip within the terminal blocks holds the wire securely and resists equipment vibration, ensuring long-term stable connections and reducing maintenance costs.

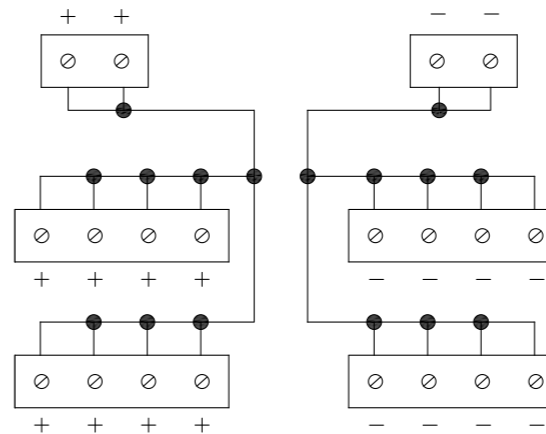
## 電源分電模組 / Distribution Modules

0241-P116



0241-P116A

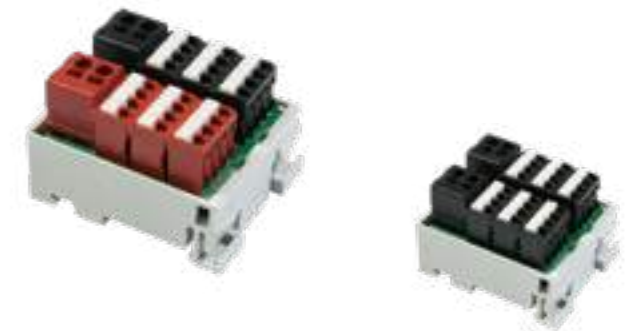
接線圖 / Connection Diagram



規格 / Specification

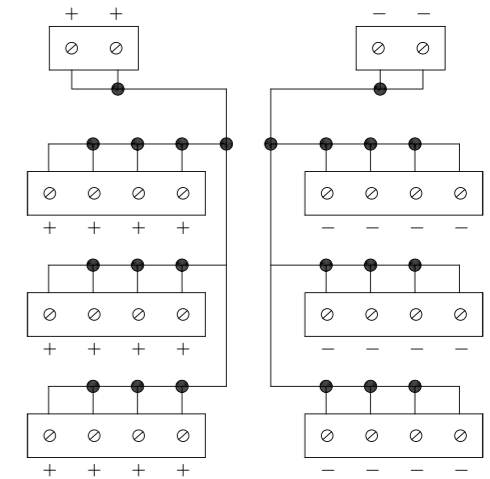
分電方式 / Distribution type	1 點輸入對 8 點輸出 / 1 input to 8 outputs
連接點數 / Number of connections	8+8
長 x 寬 x 高 (mm) / L x W x H (mm)	38.2 x 47.9 x 30.3
接線方式 / Connection method	直插式 / PID
<b>輸入 / Input</b>	
輸入電壓 / Input voltage	50 VDC
單點最大電流 / Max. current of single pole	20 A
總輸入電流 / Total input current	40 A
適用線徑 / Wire range	26~12 AWG
剝線長度 / Stripping length	9~10 mm
適用端子 / Applicable ferrules	DN00510D DN00710D DN01510D
<b>輸出 / Output</b>	
輸出電壓 / Output voltage	50 VDC
單點最大電流 / Max. current of single pole	12A( 總輸出小於 40A/ Total output below 40A)
適用線徑 / Wire range	26~16 AWG
剝線長度 / Stripping length	8~9 mm
適用端子 / Applicable ferrules	DN00508D DN00708D

0241-P124



0241-P124A

接線圖 / Connection Diagram

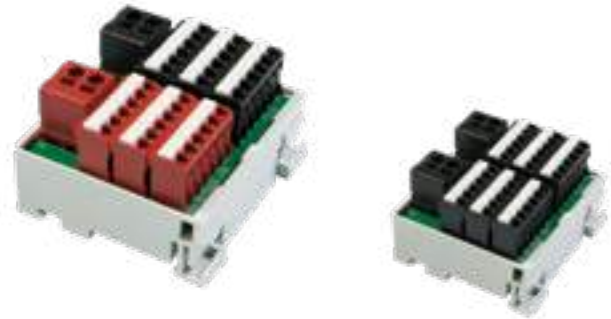


規格 / Specification

分電方式 / Distribution type	1 點輸入對 12 點輸出 / 1 input to 12 outputs
連接點數 / Number of connections	12+12
長 x 寬 x 高 (mm) / L x W x H (mm)	38.2 x 47.9 x 30.3
接線方式 / Connection method	直插式 / PID
<b>輸入 / Input</b>	
輸入電壓 / Input voltage	50 VDC
單點最大電流 / Max. current of single pole	20 A
總輸入電流 / Total input current	40 A
適用線徑 / Wire range	26~12 AWG
剝線長度 / Stripping length	9~10 mm
適用端子 / Applicable ferrules	DN00510D DN00710D DN01510D
<b>輸出 / Output</b>	
輸出電壓 / Output voltage	50 VDC
單點最大電流 / Max. current of single pole	12A( 總輸出小於 40A/ Total output below 40A)
適用線徑 / Wire range	26~16 AWG
剝線長度 / Stripping length	8~9 mm
適用端子 / Applicable ferrules	DN00508D DN00708D

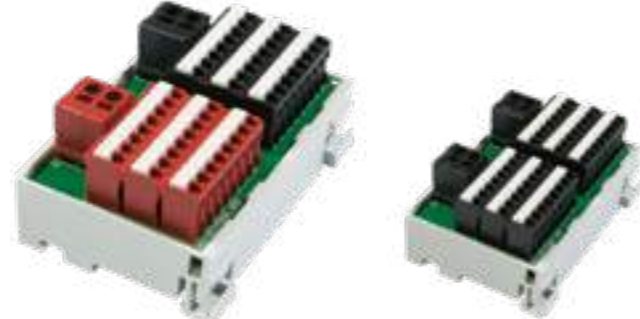
## 電源分電模組 / Distribution Modules

0241-P136



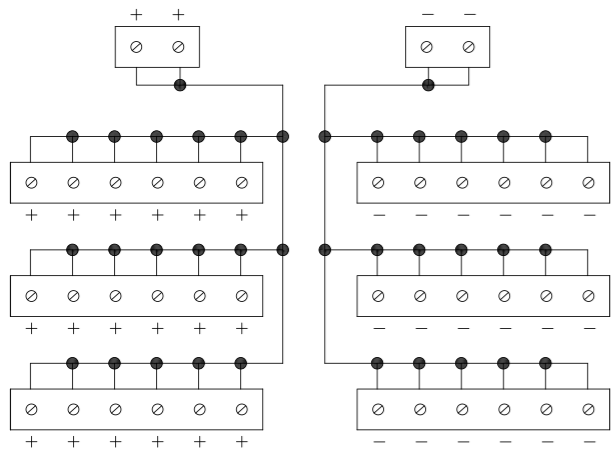
0241-P136A

0241-P148

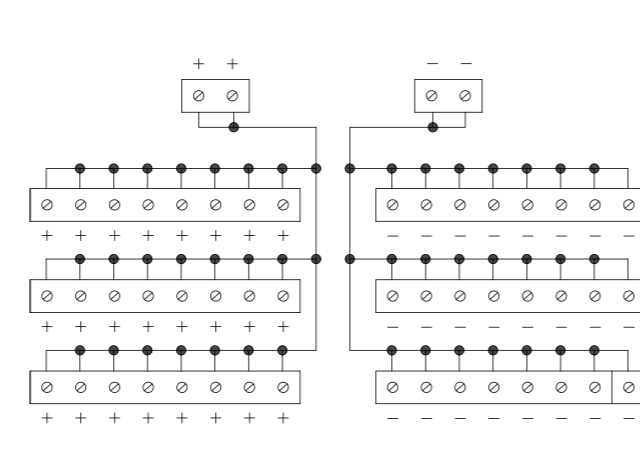


0241-P148A

接線圖 / Connection Diagram



接線圖 / Connection Diagram



規格 / Specification

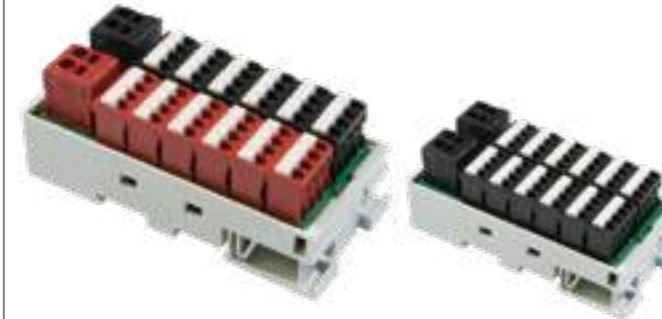
分電方式 / Distribution type	1 點輸入對 18 點輸出 / 1 input to 18 outputs
連接點數 / Number of connections	18+18
長 x 寬 x 高 (mm) / L x W x H (mm)	49.8 x 47.9 x 30.3
接線方式 / Connection method	直插式 / PID
<b>輸入 / Input</b>	
輸入電壓 / Input voltage	50 VDC
單點最大電流 / Max. current of single pole	20 A
總輸入電流 / Total input current	40 A
適用線徑 / Wire range	26~12 AWG
剝線長度 / Stripping length	9~10 mm
適用端子 / Applicable ferrules	DN00510D DN00710D DN01510D
<b>輸出 / Output</b>	
輸出電壓 / Output voltage	50 VDC
單點最大電流 / Max. current of single pole	12A( 總輸出小於 40A/ Total output below 40A)
適用線徑 / Wire range	26~16 AWG
剝線長度 / Stripping length	8~9 mm
適用端子 / Applicable ferrules	DN00508D DN00708D

規格 / Specification

分電方式 / Distribution type	1 點輸入對 24 點輸出 / 1 input to 24 outputs
連接點數 / Number of connections	24+24
長 x 寬 x 高 (mm) / L x W x H (mm)	68 x 47.9 x 30.3
接線方式 / Connection method	直插式 / PID
<b>輸入 / Input</b>	
輸入電壓 / Input voltage	50 VDC
單點最大電流 / Max. current of single pole	20 A
總輸入電流 / Total input current	40 A
適用線徑 / Wire range	26~12 AWG
剝線長度 / Stripping length	9~10 mm
適用端子 / Applicable ferrules	DN00510D DN00710D DN01510D
<b>輸出 / Output</b>	
輸出電壓 / Output voltage	50 VDC
單點最大電流 / Max. current of single pole	12A( 總輸出小於 40A/ Total output below 40A)
適用線徑 / Wire range	26~16 AWG
剝線長度 / Stripping length	8~9 mm
適用端子 / Applicable ferrules	DN00508D DN00708D

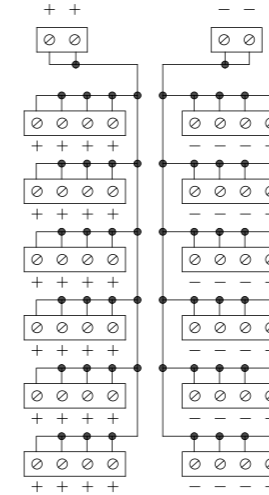
## 電源分電模組 / Distribution Modules

0241-P248



0241-P248A

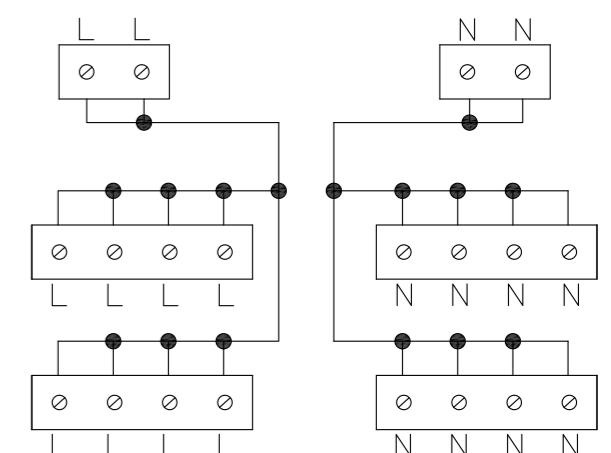
接線圖 / Connection Diagram



0241-P316



接線圖 / Connection Diagram



規格 / Specification

分電方式 / Distribution type	1 點輸入對 24 點輸出 / 1 input to 24 outputs
連接點數 / Number of connections	24+24
長 x 寬 x 高 (mm) / L x W x H (mm)	35.2 x 77.9 x 30.3
接線方式 / Connection method	直插式 / PID
<b>輸入 / Input</b>	
輸入電壓 / Input voltage	50 VDC
單點最大電流 / Max. current of single pole	20 A
總輸入電流 / Total input current	40 A
適用線徑 / Wire range	26~12 AWG
剝線長度 / Stripping length	9~10 mm
適用端子 / Applicable ferrules	DN00510D DN00710D DN01510D
<b>輸出 / Output</b>	
輸出電壓 / Output voltage	50 VDC
單點最大電流 / Max. current of single pole	12A( 總輸出小於 40A/ Total output below 40A)
適用線徑 / Wire range	26~16 AWG
剝線長度 / Stripping length	8~9 mm
適用端子 / Applicable ferrules	DN00508D DN00708D

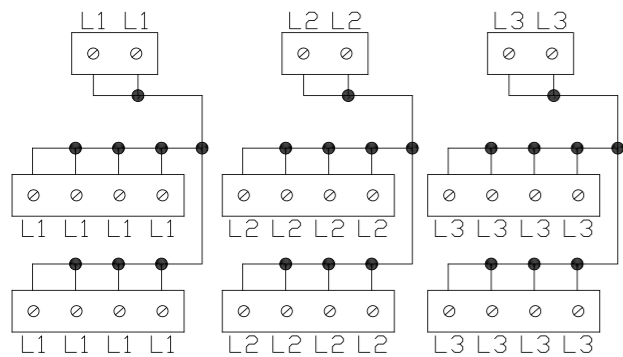
規格 / Specification

分電方式 / Distribution type	1 點輸入對 8 點輸出 / 1 input to 8 outputs
連接點數 / Number of connections	8+8
長 x 寬 x 高 (mm) / L x W x H (mm)	49.8 x 47.9 x 30.3
接線方式 / Connection method	直插式 / PID
<b>輸入 / Input</b>	
輸入電壓 / Input voltage	300 VAC
單點最大電流 / Max. current of single pole	20 A
總輸入電流 / Total input current	20 A
適用線徑 / Wire range	26~12 AWG
剝線長度 / Stripping length	9~10 mm
適用端子 / Applicable ferrules	DN00510D DN00710D DN01510D
<b>輸出 / Output</b>	
輸出電壓 / Output voltage	300 VAC
單點最大電流 / Max. current of single pole	20A( 總輸出小於 20A/ Total output below 20A)
適用線徑 / Wire range	26~12 AWG
剝線長度 / Stripping length	9~10 mm
適用端子 / Applicable ferrules	DN00510D DN00710D DN01510D

0241-P424



接線圖 / Connection Diagram



接線圖 / Connection Diagram

規格 / Specification	
分電方式 / Distribution type	1 點輸入對 8 點輸出 / 1 input to 8 outputs
連接點數 / Number of connections	8+8+8
長 x 寬 x 高 (mm) / L x W x H (mm)	68 x 47.9 x 30.3
接線方式 / Connection method	直插式 / PID
輸入 / Input	
輸入電壓 / Input voltage	300 VAC
單點最大電流 / Max. current of single pole	20 A
總輸入電流 / Total input current	20 A
適用線徑 / Wire range	26~12 AWG
剝線長度 / Stripping length	9~10 mm
適用端子 / Applicable ferrules	DN00510D DN00710D DN01510D
輸出 / Output	
輸出電壓 / Output voltage	300 VAC
單點最大電流 / Max. current of single pole	20A( 總輸出小於 20A/ Total output below 20A)
適用線徑 / Wire range	26~12 AWG
剝線長度 / Stripping length	9~10 mm
適用端子 / Applicable ferrules	DN00510D DN00710D DN01510D

規格 / Specification	
輸入 / Input	
輸出 / Output	

# Signal Interface Modules

## 信號轉接模組

配線容易、擴充方便，快速連結盤內、設備與控制器間的 IO 信號：  
信號轉接模組

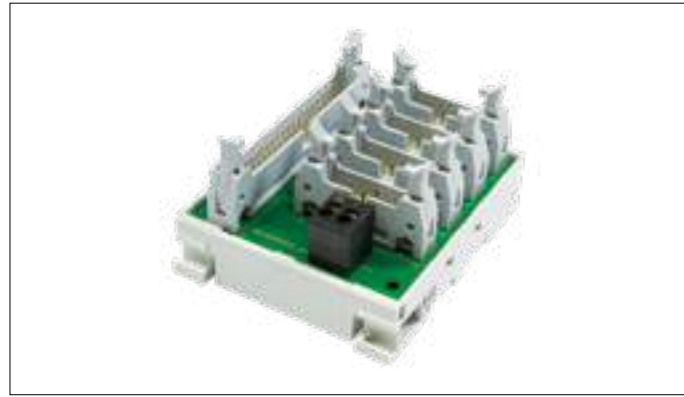
- 町洋的信號轉接模組挑戰業界體積最小、IO 密度最高、配置最有效率、規格最齊全，透過專業模組設計方式，大幅提高使用的靈活性。
- 町洋的信號轉接模組搭配最新的直插式 (PID) 端子台，可以有效節省空間、時間及成本，而高張力的不銹鋼夾片，可以穩定夾持電線，有效抵銷設備運轉產生的振動，或是低頻的微振動，確保長時間接線穩定，降低維護成本，同色系的端子台與外殼更增產品美觀與客戶價值。

Easy wiring, convenient expansion, and quick connections for I/O signals:  
Interface Modules

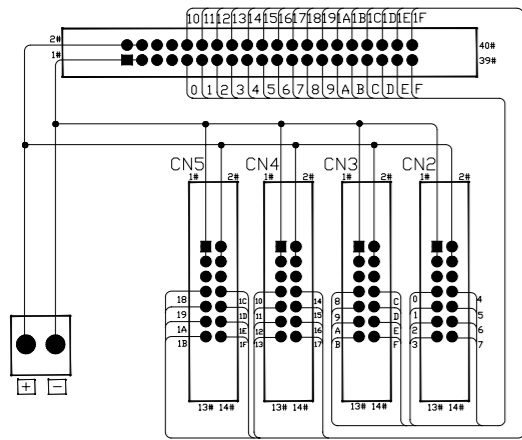
- Challenging the industry's smallest available dimensions, Dinkle's interface modules provide the highest I/O contact density, the most efficient configurations and the most complete specifications for signal transmission modules. Dinkle's professional module design incorporates significant improvements over other brands.
- Dinkle signal transfer modules equipped with the latest push-in design (PID) terminal blocks can effectively save space, time and cost. A high tensile strength stainless steel clip within the terminal blocks holds the wire securely and resists equipment vibration, even low frequency micro-vibrations, ensuring long-term connection stability and reducing maintenance costs. Color coordinated terminal blocks and PCB carriers provide an elegant appearance and enhance value.

## 信號轉接模組 / Signal Interface Modules

0241-C140K1



接線圖 / Connection Diagram



### 規格 / Specification

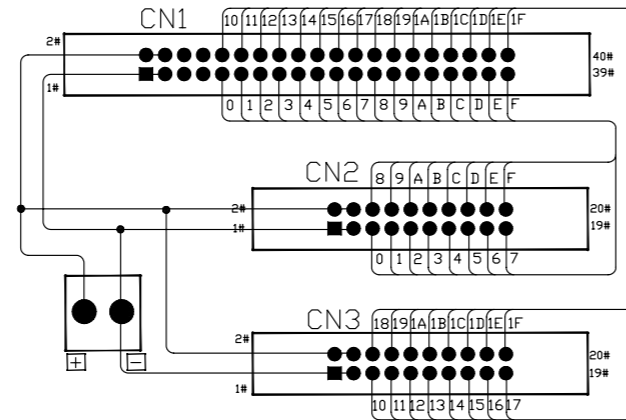
連接點數 / Number of connections	4 組 / 4 sets	
接線方式 / Connection method	直插式 / PID	
額定電壓 / Rated voltage	24 VDC	
額定電流 / Rated current	1 A	
適用線徑 / Wire range	26~12 AWG	
剝線長度 / Stripping length	9~10 mm	
適用端子 / Applicable ferrules	DN00510D DN00710D DN01510D	
支援接線 / Input type	-	
連接器 / Connector	IDC 40-Pin, IDC 14-Pin	
指示燈 / Indicator	無 / NO	
長 x 寬 x 高 (mm) / L x W x H (mm)	65.2 x 77.9 x 43	
線材 / Wire harness	有屏蔽 / Shielded	WHS33
	無屏蔽 / Unshielded	WHN33

\* 線材參考 P26-28  
\* Wire harness reference P26-28

0241-C140K2



接線圖 / Connection Diagram



### 規格 / Specification

連接點數 / Number of connections	2 組 / 2 sets	
接線方式 / Connection method	直插式 / PID	
額定電壓 / Rated voltage	24 VDC	
額定電流 / Rated current	1 A	
適用線徑 / Wire range	26~12 AWG	
剝線長度 / Stripping length	9~10 mm	
適用端子 / Applicable ferrules	DN00510D DN00710D DN01510D	
支援接線 / Input type	-	
連接器 / Connector	IDC 40-Pin, IDC 20-Pin	
指示燈 / Indicator	無 / NO	
長 x 寬 x 高 (mm) / L x W x H (mm)	76 x 47.9 x 43	
線材 / Wire harness	有屏蔽 / Shielded	WHS33
	無屏蔽 / Unshielded	WHN33

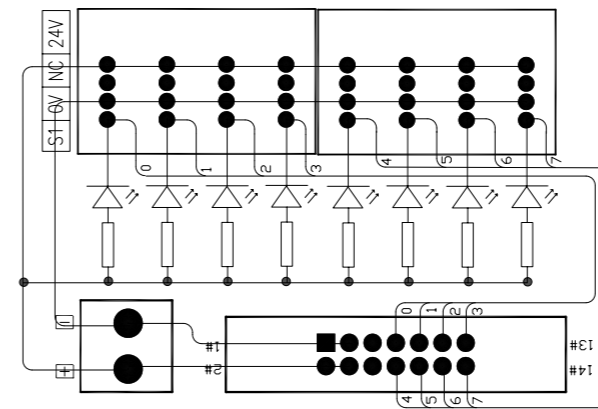
\* 線材參考 P26-28  
\* Wire harness reference P26-28

## 信號轉接模組 / Signal Interface Modules

0241-C114K



接線圖 / Connection Diagram



### 規格 / Specification

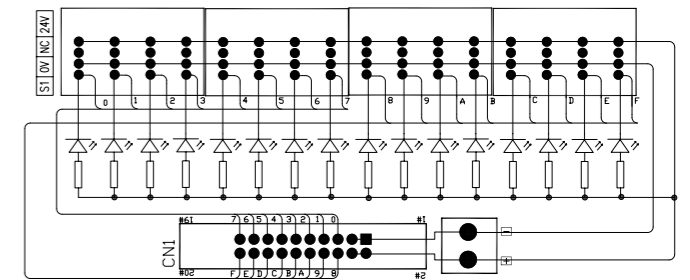
連接點數 / Number of connections	8 組 / 8 sets	
接線方式 / Connection method	直插式 / PID	
額定電壓 / Rated voltage	24 VDC	
額定電流 / Rated current	1 A	
適用線徑 / Wire range	26~12 AWG	
剝線長度 / Stripping length	9~10 mm	
適用端子 / Applicable ferrules	DN00510D DN00710D DN01510D	
支援接線 / Input type	-	
連接器 / Connector	IDC 14-Pin, Mini-Clamp	
指示燈 / Indicator	無 / NO	
長 x 寬 x 高 (mm) / L x W x H (mm)	68 x 47.9 x 43	
線材 / Wire harness	有屏蔽 / Shielded	WHS33
	無屏蔽 / Unshielded	WHN33

\* 線材參考 P26-28  
\* Wire harness reference P26-28

0241-C120K



接線圖 / Connection Diagram



### 規格 / Specification

連接點數 / Number of connections	16 組 / 16 sets	
接線方式 / Connection method	直插式 / PID	
額定電壓 / Rated voltage	24 VDC	
額定電流 / Rated current	1 A	
適用線徑 / Wire range	26~12 AWG	
剝線長度 / Stripping length	9~10 mm	
適用端子 / Applicable ferrules	DN00510D DN00710D DN01510D	
支援接線 / Input type	-	
連接器 / Connector	IDC 20-Pin, Mini-Clamp	
指示燈 / Indicator	無 / NO	
長 x 寬 x 高 (mm) / L x W x H (mm)	65.2 x 77.9 x 43	
線材 / Wire harness	有屏蔽 / Shielded	WHS33
	無屏蔽 / Unshielded	WHN33

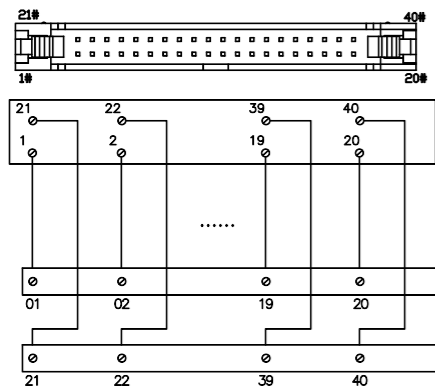
\* 線材參考 P26-28  
\* Wire harness reference P26-28

## 信號轉接模組 / Signal Interface Modules

0241-C1XX



接線圖 / Connection Diagram



規格 / Specification

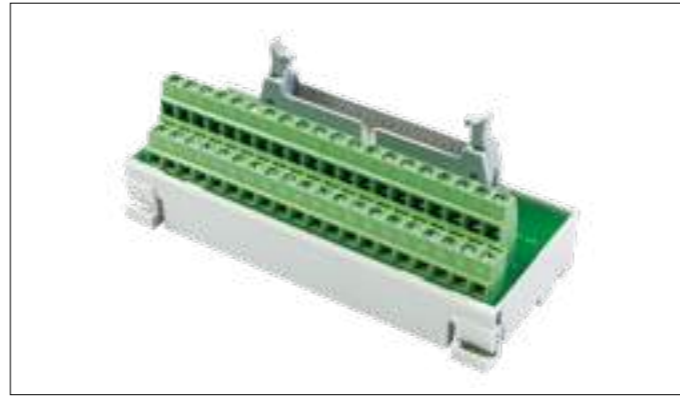
品號 Part Number	連接點數 Number of Connections	長 x 寬 x 高 (mm) L x W x H (mm)
0241-C114	14 poles	38.2 x 47.9 x 43
0241-C120	20 poles	49.8 x 47.9 x 43
0241-C126	26 poles	60.5 x 47.9 x 43
0241-C130	30 poles	68 x 47.9 x 43
0241-C134	34 poles	68 x 47.9 x 43
0241-C140	40 poles	76 x 47.9 x 43

規格 / Specification

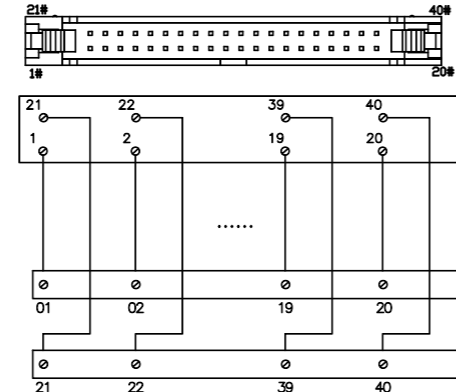
接線方式 / Connection method	直插式 / PID	
額定電壓 / Rated voltage	24 VDC	
額定電流 / Rated current	1 A	
適用線徑 / Wire range	26~16 AWG	
剝線長度 / Stripping length	9~10 mm	
適用端子 / Applicable ferrules	DN00510D DN00710D	
支援接線 / Input type	NPN / PNP	
連接器 / Connector	IDC	
指示燈 / Indicator	無 / NO	
線材 / Wire harness	有屏蔽 / Shielded	WHS33
	無屏蔽 / Unshielded	WHN33

\* 線材參考 P26-28  
\* Wire harness reference P26-28

0241-C1XXS



接線圖 / Connection Diagram



規格 / Specification

品號 Part Number	連接點數 Number of Connections	長 x 寬 x 高 (mm) L x W x H (mm)
0241-C120S	20 poles	60.5 x 47.9 x 43
0241-C134S	34 poles	111.1 x 47.9 x 43
0241-C140S	40 poles	111.1 x 47.9 x 43

規格 / Specification

接線方式 / Connection method	螺絲式 / Screw	
額定電壓 / Rated voltage	24 VDC	
額定電流 / Rated current	1 A	
適用線徑 / Wire range	26~18 AWG	
剝線長度 / Stripping length	6~7 mm	
螺絲 / Screw	M2.5	
額定扭力 / Rated torque (N-m)	0.5~0.6	
支援接線 / Input type	NPN / PNP	
連接器 / Connector	IDC	
指示燈 / Indicator	無 / NO	
線材 / Wire harness	有屏蔽 / Shielded	WHS33
	無屏蔽 / Unshielded	WHN33

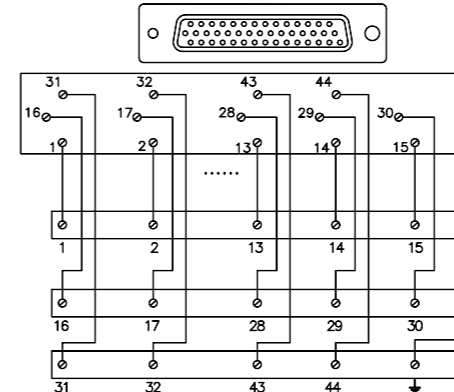
\* 線材參考 P26-28  
\* Wire harness reference P26-28

## 信號轉接模組 / Signal Interface Modules

0241-C2XX



接線圖 / Connection Diagram



規格 / Specification

品號 Part Number	連接點數 Number of Connections	長 x 寬 x 高 (mm) L x W x H (mm)
0241-C237	37 poles	60.2 x 77.9 x 30.3
0241-C244	44 poles	60.2 x 77.9 x 30.3

規格 / Specification

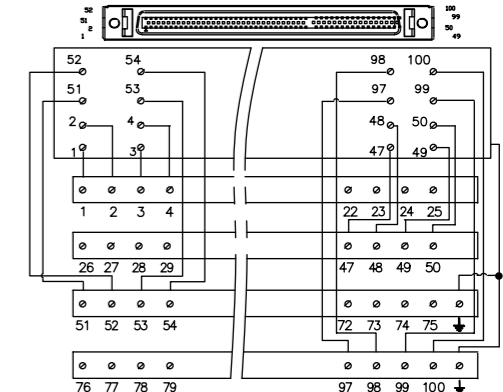
接線方式 / Connection method	直插式 / PID	
額定電壓 / Rated voltage	24 VDC	
額定電流 / Rated current	1 A	
適用線徑 / Wire range	26~16 AWG	
剝線長度 / Stripping length	9~10 mm	
適用端子 / Applicable ferrules	DN00510D DN00710D	
支援接線 / Input type	NPN / PNP	
連接器 / Connector	D-Sub	
指示燈 / Indicator	無 / NO	
線材 / Wire harness	有屏蔽 / Shielded	WHS10 / WHS11
	無屏蔽 / Unshielded	WHN10 / WHN11

\* 線材參考 P26-28  
\* Wire harness reference P26-28

0241-C3XX



接線圖 / Connection Diagram



規格 / Specification

品號 Part Number	連接點數 Number of Connections	長 x 寬 x 高 (mm) L x W x H (mm)
0241-C350	50 poles	60.2 x 77.9 x 30.3
0241-C368	68 poles	94.2 x 77.9 x 30.3
0241-C300	100 poles	112.2 x 77.9 x 30.3

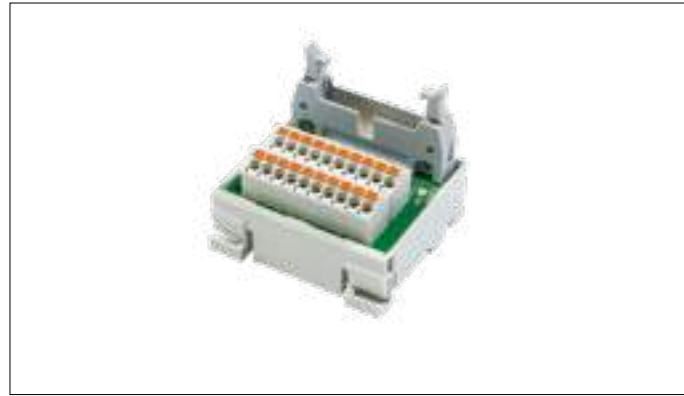
規格 / Specification

接線方式 / Connection method	直插式 / PID	
額定電壓 / Rated voltage	24 VDC	
額定電流 / Rated current	1 A	
適用線徑 / Wire range	26~16 AWG	
剝線長度 / Stripping length	9~10 mm	
適用端子 / Applicable ferrules	DN00510D DN00710D	
支援接線 / Input type	NPN / PNP	
連接器 / Connector	MDR	
指示燈 / Indicator	無 / NO	
線材 / Wire harness	有屏蔽 / Shielded	WHS55
	無屏蔽 / Unshielded	WHN55

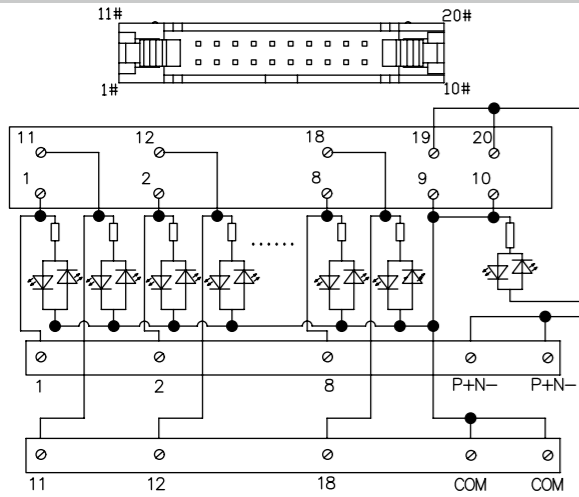
\* 線材參考 P26-28  
\* Wire harness reference P26-28

## 信號轉接模組 / Signal Interface Modules (帶 LED / with LED)

0241-C120LED



接線圖 / Connection Diagram

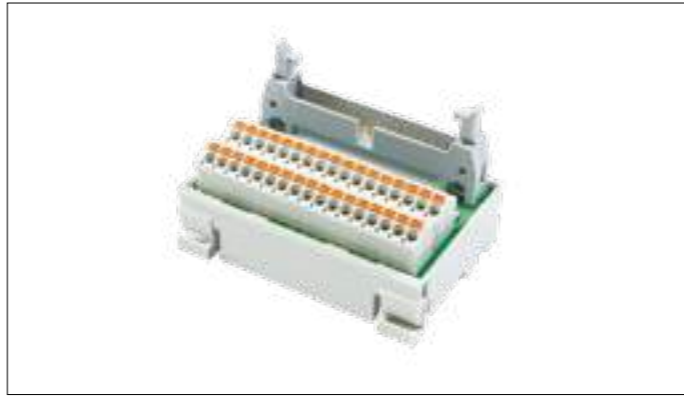


規格 / Specification

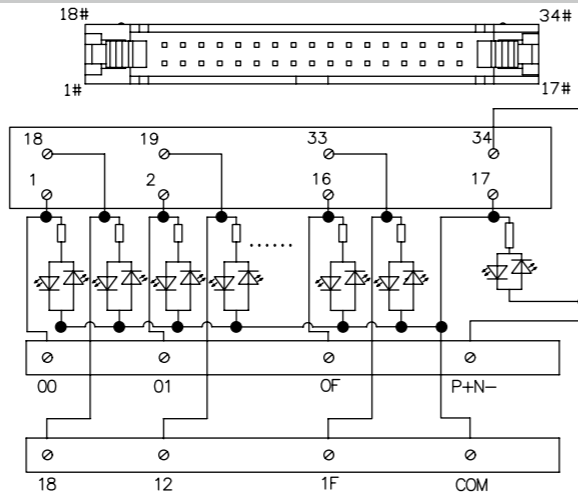
連接點數 / Number of connections	20 Poles	
接線方式 / Connection method	直插式 / PID	
額定電壓 / Rated voltage	24 VDC	
額定電流 / Rated current	1 A	
適用線徑 / Wire range	26~16 AWG	
剝線長度 / Stripping length	8~9 mm	
適用端子 / Applicable ferrules	DN00510D DN00710D	
支援接線 / Input type	NPN / PNP	
連接器 / Connector	IDC	
指示燈 / Indicator	有 / Yes	
長 x 寬 x 高 (mm) / L x W x H (mm)	49.8 x 47.9 x 43	
線材 / Wire harness	有屏蔽 / Shielded	WHS33
	無屏蔽 / Unshielded	WHN33

\* 線材參考 P26-28  
\* Wire harness reference P26-28

0241-C134LED



接線圖 / Connection Diagram



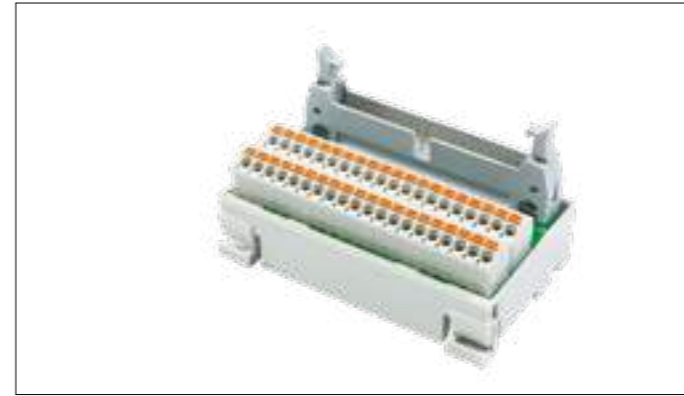
規格 / Specification

連接點數 / Number of connections	34 Poles	
接線方式 / Connection method	直插式 / PID	
額定電壓 / Rated voltage	24 VDC	
額定電流 / Rated current	1 A	
適用線徑 / Wire range	26~16 AWG	
剝線長度 / Stripping length	8~9 mm	
適用端子 / Applicable ferrules	DN00510D DN00710D	
支援接線 / Input type	NPN / PNP	
連接器 / Connector	IDC	
指示燈 / Indicator	有 / Yes	
長 x 寬 x 高 (mm) / L x W x H (mm)	68 x 47.9 x 43	
線材 / Wire harness	有屏蔽 / Shielded	WHS33
	無屏蔽 / Unshielded	WHN33

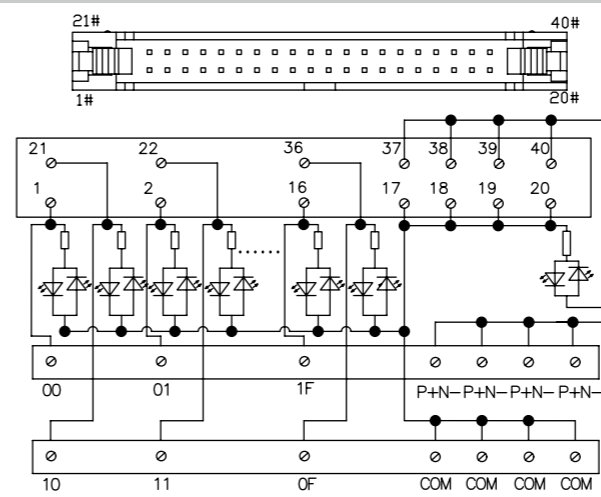
\* 線材參考 P26-28  
\* Wire harness reference P26-28

## 信號轉接模組 / Signal Interface Modules (帶 LED / with LED)

0241-C140LED



接線圖 / Connection Diagram



規格 / Specification

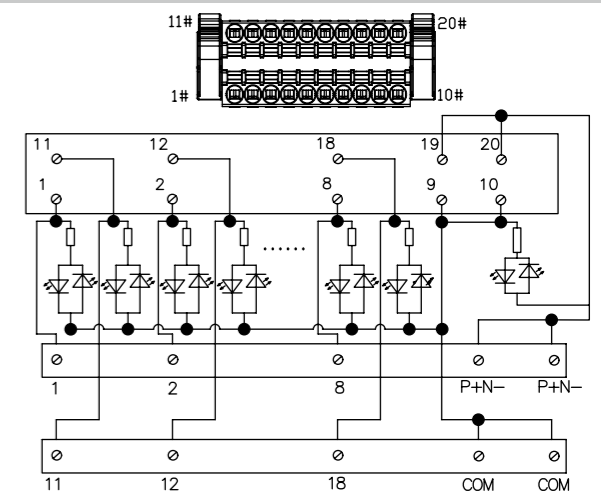
連接點數 / Number of connections	40 Poles	
接線方式 / Connection method	直插式 / PID	
額定電壓 / Rated voltage	24 VDC	
額定電流 / Rated current	1 A	
適用線徑 / Wire range	26~16 AWG	
剝線長度 / Stripping length	8~9 mm	
適用端子 / Applicable ferrules	DN00510D DN00710D	
支援接線 / Input type	NPN / PNP	
連接器 / Connector	IDC	
指示燈 / Indicator	有 / Yes	
長 x 寬 x 高 (mm) / L x W x H (mm)	76 x 47.9 x 43	
線材 / Wire harness	有屏蔽 / Shielded	WHS33
	無屏蔽 / Unshielded	WHN33

\* 線材參考 P26-28  
\* Wire harness reference P26-28

0241-C420LEDA



接線圖 / Connection Diagram



規格 / Specification

連接點數 / Number of connections	20 Poles	
接線方式 / Connection method	直插式 / PID	
額定電壓 / Rated voltage	24 VDC	
額定電流 / Rated current	1 A	
適用線徑 / Wire range	26~16 AWG	
剝線長度 / Stripping length	8~9 mm	
適用端子 / Applicable ferrules	DN00510D DN00710D	
支援接線 / Input type	NPN / PNP	
連接器 / Connector	端子台 / Terminal blocks	
指示燈 / Indicator	有 / Yes	
長 x 寬 x 高 (mm) / L x W x H (mm)	49.8 x 47.9 x 49.4	
線材 / Wire harness	有屏蔽 / Shielded	WHSX3 / WHSX7
	無屏蔽 / Unshielded	WHNX3 / WHNX7

\* 線材參考 P26-28  
\* Wire harness reference P26-28



## 信號轉接模組 / Signal Interface Modules (帶 LED / with LED)

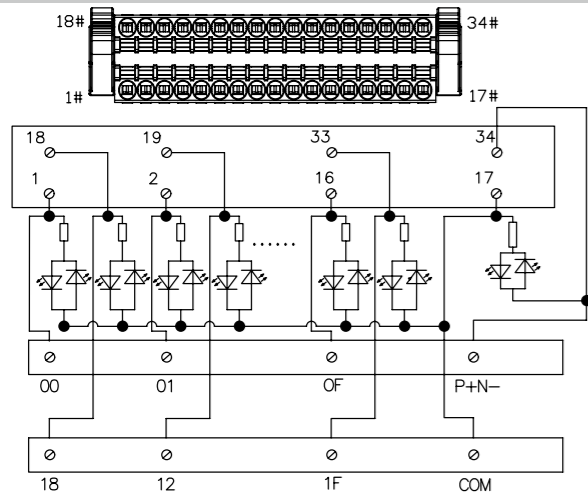
0241-C434LEDA



0241-C440LEDA



接線圖 / Connection Diagram

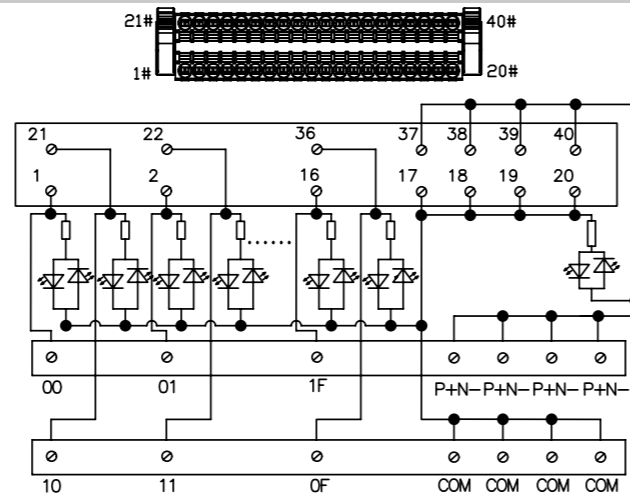


規格 / Specification

連接點數 / Number of connections	34 Poles	
接線方式 / Connection method	直插式 / PID	
額定電壓 / Rated voltage	24 VDC	
額定電流 / Rated current	1 A	
適用線徑 / Wire range	26~16 AWG	
剝線長度 / Stripping length	8~9 mm	
適用端子 / Applicable ferrules	DN00510D DN00710D	
支援接線 / Input type	NPN / PNP	
連接器 / Connector	端子台 / Terminal blocks	
指示燈 / Indicator	有 / Yes	
長 x 寬 x 高 (mm) / L x W x H (mm)	68 x 47.9 x 49.4	
線材 / Wire harness	有屏蔽 / Shielded	WHSX7 / WHSX3
	無屏蔽 / Unshielded	WHNX7 / WHNX3

\* 線材參考 P26-28  
\* Wire harness reference P26-28

接線圖 / Connection Diagram



規格 / Specification

連接點數 / Number of connections	40 Poles	
接線方式 / Connection method	直插式 / PID	
額定電壓 / Rated voltage	24 VDC	
額定電流 / Rated current	1 A	
適用線徑 / Wire range	26~16 AWG	
剝線長度 / Stripping length	8~9 mm	
適用端子 / Applicable ferrules	DN00510D DN00710D	
支援接線 / Input type	NPN / PNP	
連接器 / Connector	端子台 / Terminal blocks	
指示燈 / Indicator	有 / Yes	
長 x 寬 x 高 (mm) / L x W x H (mm)	76 x 47.9 x 49.4	
線材 / Wire harness	有屏蔽 / Shielded	WHSX7 / WHSX3
	無屏蔽 / Unshielded	WHNX7 / WHNX3

\* 線材參考 P26-28  
\* Wire harness reference P26-28

# Relay Modules

## 繼電器模組

工欲善其事，必先利其器，工業自動化的起點：  
繼電器模組

- 町洋的繼電器模組採用業界高品質繼電器，提供從 1A~10A 完整的耐輸出電流規格，支援多種常用如 1A、1C、2C 輸出接點與規格，有效隔離訊號，並支援 NPN、PNP 輸入方式，搭配一體成形外殼整齊美觀，更增客戶產品價值。
- 町洋的繼電器模組搭配最新的直插式 (PID) 端子台，可以有效節省空間、省時間及成本，而高張力的不銹鋼夾片，可以穩定夾持電線，有效抵銷設備運轉產生的振動或是低頻的微震動，確保長時間接線穩定，降低維護成本。

## Fundamental to industrial automation: Relay Modules

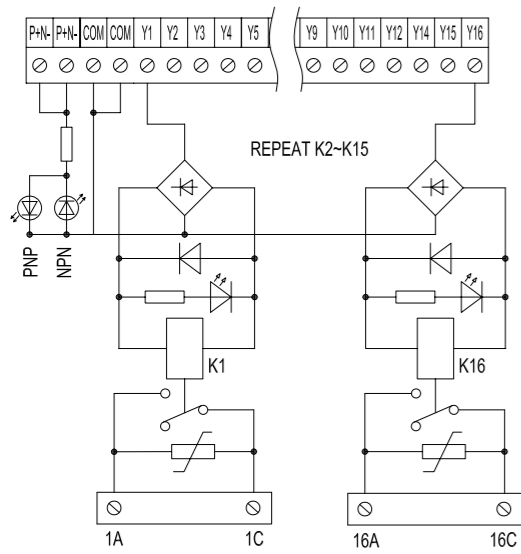
- Using high-quality industrial relays, Dinkle relay modules support a complete range of output current specifications from 1A to 10A, in a variety of commonly used output contacts and configurations such as 1A, 1C, and 2C. These modules effectively isolate signals, supporting both NPN and PNP input types, and the matching one piece PCB carrier improves product value with its neat and aesthetic exterior.
- Dinkle relay modules are mated with the latest push-in design (PID) terminal blocks, which can effectively save space, time and cost. A high tensile strength stainless steel clip within the terminal blocks holds the wire securely and resists equipment vibration, ensuring long-term stable connections and reducing maintenance costs.

## 繼電器模組 / Relay Modules

0240-A108 / 0240-A116



接線圖 / Connection Diagram



規格 / Specification

品號 Part number	繼電器數量 Number of relays	連接器 Connector	長 x 寬 x 高 (mm) L x W x H (mm)
0240-A108	8	IDC 14-Pin	65.2 x 77.9 x 43
0240-A116	16	IDC 20-Pin	127.2 x 77.9 x 43

規格 / Specification

繼電器型號 / Relay model no.	OMRON/G6D-1A-ASI
接線方式 / Connection method	直插式 / PID
適用線徑 / Wire range	26~16 AWG
剝線長度 / Stripping length	9~10 mm
適用端子 / Applicable ferrules	DN00510D DN00710D

輸入 / Input

輸入電壓 / Input voltage	24 VDC
輸入電流 / Input current	8.3 mA

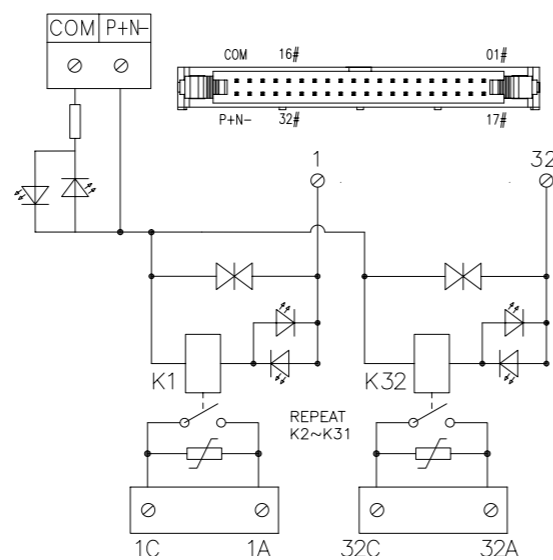
輸出 / Output

接點構成 / Contact form	1A
輸出電壓 / Output voltage	250 VAC / 30 VDC
輸出電流 / Output current	5 A

0240-A132



接線圖 / Connection Diagram



規格 / Specification

繼電器型號 / Relay model no.	OMRON/G6D-1A-ASI
繼電器數量 / Number of relays	32
接線方式 / Connection method	直插式 / PID
適用線徑 / Wire range	26~16 AWG
剝線長度 / Stripping length	9~10 mm
適用端子 / Applicable ferrules	DN00510D DN00710D
長 x 寬 x 高 (mm) / L x W x H (mm)	144 x 121.8 x 53.3

輸入 / Input

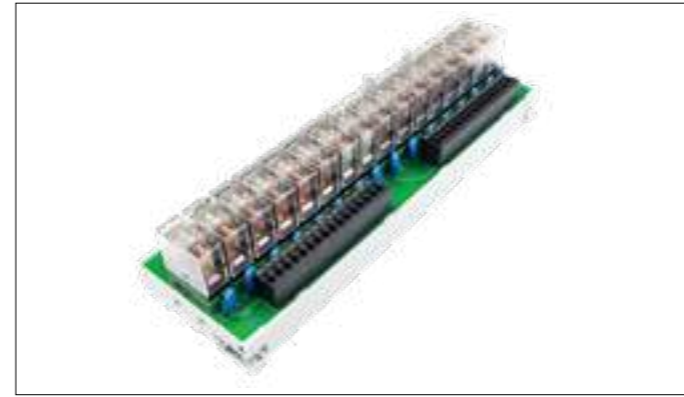
輸入電壓 / Input voltage	24 VDC
輸入電流 / Input current	8.3 mA
連接器 / Connector	IDC 40-pin

輸出 / Output

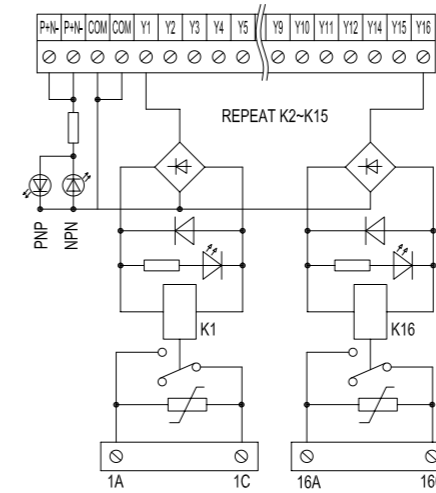
接點構成 / Contact form	1A
輸出電壓 / Output voltage	250 VAC / 30 VDC
輸出電流 / Output current	5 A

## 繼電器模組 / Relay Modules

0240-A2XX



接線圖 / Connection Diagram



規格 / Specification

品號 Part number	繼電器數量 Number of relays	連接器 Connector	長 x 寬 x 高 (mm) L x W x H (mm)
0240-A202	2	-	35.2 x 77.9 x 50.9
0240-A204	4	-	65.2 x 77.9 x 50.9
0240-A206	6	-	94.2 x 77.9 x 50.9
0240-A208	8	IDC 14-Pin	127.2 x 77.9 x 50.9
0240-A212	12	IDC 14-Pin	187.2 x 77.9 x 50.9
0240-A216	16	IDC 20-Pin	247.2 x 77.9 x 50.9

規格 / Specification

繼電器型號 / Relay model no.	OMRON/G2R-1-E
接線方式 / Connection method	直插式 / PID
適用線徑 / Wire range	26~12 AWG
剝線長度 / Stripping length	9~10 mm
適用端子 / Applicable ferrules	DN00510D DN00710D

輸入 / Input

輸入電壓 / Input voltage	24 VDC
輸入電流 / Input current	21.8 mA

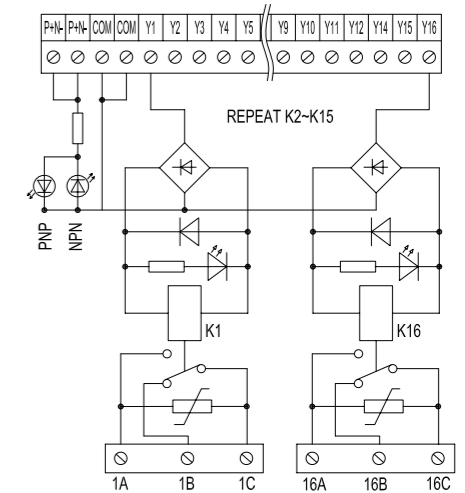
輸出 / Output

接點構成 / Contact form	1A
輸出電壓 / Output voltage	250 VAC / 30 VDC
輸出電流 / Output current	10 A

0240-C2XX



接線圖 / Connection Diagram



規格 / Specification

品號 Part number	繼電器數量 Number of relays	連接器 Connector	長 x 寬 x 高 (mm) L x W x H (mm)
0240-C202	2	-	35.2 x 77.9 x 50.9
0240-C204	4	-	65.2 x 77.9 x 50.9
0240-C206	6	-	94.2 x 77.9 x 50.9
0240-C208	8	IDC 14-Pin	127.2 x 77.9 x 50.9
0240-C212	12	IDC 14-Pin	187.2 x 77.9 x 50.9
0240-C216	16	IDC 20-Pin	247.2 x 77.9 x 50.9

規格 / Specification

繼電器型號 / Relay model no.	OMRON/G2R-1-E
接線方式 / Connection method	直插式 / PID
適用線徑 / Wire range	26~12 AWG
剝線長度 / Stripping length	9~10 mm
適用端子 / Applicable ferrules	DN00510D DN00710D

輸入 / Input

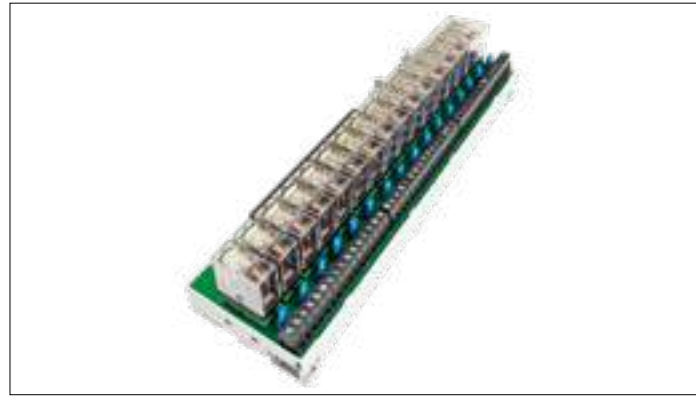
輸入電壓 / Input voltage	24 VDC
輸入電流 / Input current	21.8 mA

輸出 / Output

接點構成 / Contact form	1C
輸出電壓 / Output voltage	250 VAC / 30 VDC
輸出電流 / Output current	10 A

## 繼電器模組 / Relay Modules

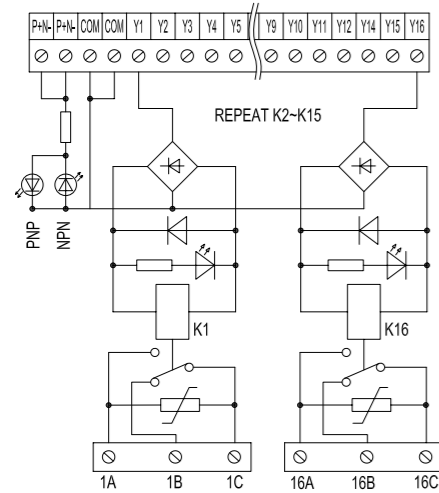
0240-C2XXS



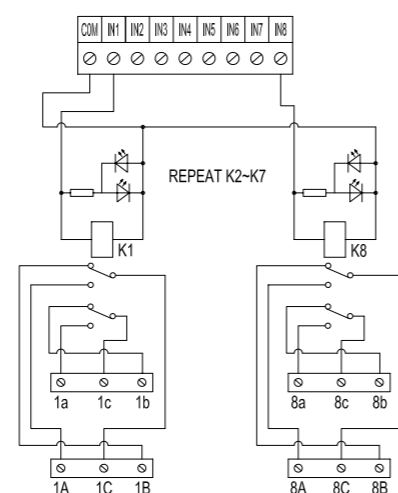
0240-C308 / 0240-C308A



接線圖 / Connection Diagram



接線圖 / Connection Diagram



規格 / Specification

品號 Part number	繼電器數量 Number of relays	連接器 Connector	長 x 寬 x 高 (mm) L x W x H (mm)
0240-C202S	2	-	35.2 x 77.9 x 50.9
0240-C204S	4	-	65.2 x 77.9 x 50.9
0240-C206S	6	-	94.2 x 77.9 x 50.9
0240-C208S	8	IDC 14-Pin	127.2 x 77.9 x 50.9
0240-C212S	12	IDC 14-Pin	187.2 x 77.9 x 50.9
0240-C216S	16	IDC 20-Pin	247.2 x 77.9 x 50.9

規格 / Specification

繼電器型號 / Relay model no.	OMRON/G2R-1-E
接線方式 / Connection method	螺絲式 / Screw
適用線徑 / Wire range	26~12 AWG
剝線長度 / Stripping length	6~7 mm
螺絲 / Screw	M2.5
額定扭力 / Rated torque (N-m)	0.5
<b>輸入 / Input</b>	
輸入電壓 / Input voltage	24 VDC
輸入電流 / Input current	21.8 mA
<b>輸出 / Output</b>	
接點構成 / Contact form	1 C
輸出電壓 / Output voltage	250 VAC / 30 VDC
輸出電流 / Output current	10 A

規格 / Specification

品號 Part number	繼電器數量 Number of relays	適用線徑 Wire range	長 x 寬 x 高 (mm) L x W x H (mm)
0240-C308	8	26 ~ 16 AWG	112.2 x 77.9 x 30.3
0240-C308A	8	26 ~ 12 AWG	158.2 x 77.9 x 30.3

規格 / Specification

繼電器型號 / Relay model no.	OMRON/G5V-2-H1
接線方式 / Connection method	直插式 / PID
剝線長度 / Stripping length	9~10 mm
適用端子 / Applicable ferrules	DN00510D DN00710D
<b>輸入 / Input</b>	
輸入電壓 / Input voltage	24 VDC
輸入電流 / Input current	8.33 mA
<b>輸出 / Output</b>	
接點構成 / Contact form	2 C
輸出電壓 / Output voltage	125 VAC / 24 VDC
輸出電流 / Output current	0.5 A / 1 A

# Micro Relay Interface Module

## 微型繼電器模組

- 精巧的外型設計，可提高空間使用率
- 採用直插式端子台 節省接線時間
- 清楚的標示系統，接線易辨識
- 接點最大附載額定電壓為 250Vac
- 接點最大附載額定電流為 6A
- 提供 IDC 接口，降低作業時間
- 輕鬆完成繼電器的更換與安裝

- Highly integrated configuration design minimizes the structure and save installation space
- Connected by push-in design terminal block to save wiring time
- Clear making system easier to identify when wiring
- The max. rated voltage : 250 Vac
- The max. rated current : 6A
- Provide IDC interface to reduce working time
- Easy to complete the replacement and installation of the relay

## 微型繼電器模組 / Micro Relay Interface Module

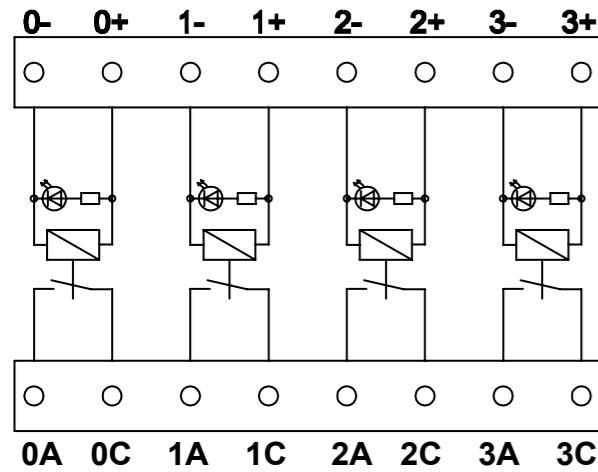
0240-A104B-U-HF



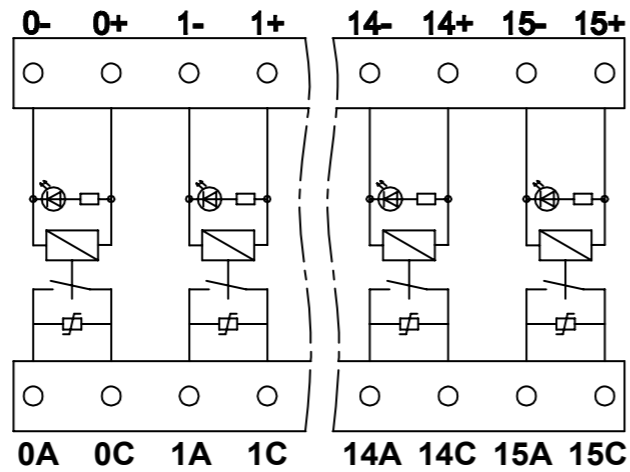
0240-A1XXBB-U-HF



接線圖 / Connection Diagram



接線圖 / Connection Diagram



### 規格 / Specification

接線方式 / Connection method	PID
適用線徑 / Wire range	26~16 AWG
剝線長度 / Stripping length	9~10mm
適用端子 / Applicable ferrules	DN00510D DN00710D
長 X 寬 X 高 (mm)	77.9x35.2x28

### 繼電器規格 / Electrical parameters

#### 輸入 / Input

輸入電壓 / Input voltage	24VDC
輸入電流 / Input current	7.5mA

#### 輸出 / Output

接點構成 / Contact form	1A
輸出電壓 / Output voltage	250 VAC / 30 VDC
輸出電流 / Output current	5 A

### 規格 / Specification

品號 Part number	繼電器數量 Number of relays	長 x 寬 x 高 (mm) L x W x H (mm)
0240-A102BB-U-HF	2	77.9x25.2x42.8
0240-A104BB-U-HF	4	77.9x35.2x42.8
0240-A108BB-U-HF	8	77.9x65.2x42.8
0240-A116BB-U-HF	16	77.9x125.2x42.8

### 規格 / Specification

接線方式 / Connection method	PID
適用線徑 / Wire range	26~16 AWG
剝線長度 / Stripping length	9~10mm
適用端子 / Applicable ferrules	DN00510D DN00710D

### 繼電器規格 / Electrical parameters

#### 輸入 / Input

輸入電壓 / Input voltage	24VDC
輸入電流 / Input current	7.08mA

#### 輸出 / Output

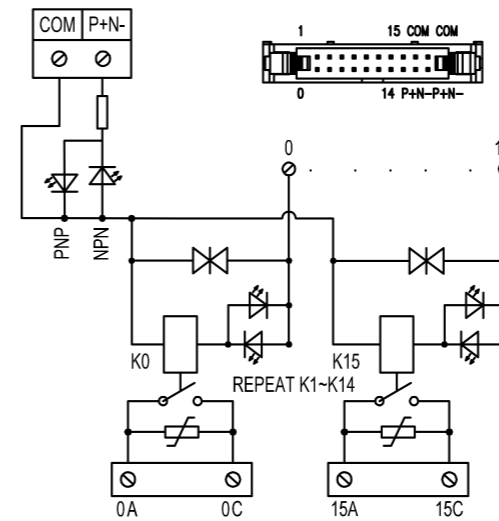
接點構成 / Contact form	1A
輸出電壓 / Output voltage	250VAC/30VDC
輸出電流 / Output current	5A

## 微型繼電器模組 / Micro Relay Interface Module

0240-A116CB-U-HF



接線圖 / Connection Diagram



### 規格 / Specification

接線方式 / Connection method	PID
適用線徑 / Wire range	26~16 AWG
剝線長度 / Stripping length	9~10mm
適用端子 / Applicable ferrules	DN00510D DN00710D
長 X 寬 X 高 (mm)	77.9x125.2x42.8

### 繼電器規格 / Electrical parameters

#### 輸入 / Input

接線類型 / Input type	NPN/PNP
輸入電壓 / Input voltage	24VDC
輸入電流 / Input current	7.08mA
連接器 / Connector	IDC 20-pin

#### 輸出 / Output

接點構成 / Contact form	1A
輸出電壓 / Output voltage	250VAC/30VDC
輸出電流 / Output current	5A

接線圖 / Connection Diagram



### 規格 / Specification

接線方式 / Connection method	PID
適用線徑 / Wire range	26~16 AWG
剝線長度 / Stripping length	9~10mm
適用端子 / Applicable ferrules	DN00510D DN00710D
長 X 寬 X 高 (mm)	77.9x125.2x42.8

### 繼電器規格 / Electrical parameters

#### 輸入 / Input

接線類型 / Input type	NPN/PNP
輸入電壓 / Input voltage	24VDC
輸入電流 / Input current	7.08mA
連接器 / Connector	IDC 20-pin

#### 輸出 / Output

接點構成 / Contact form	1A
輸出電壓 / Output voltage	250VAC/30VDC
輸出電流 / Output current	5A

# Wire Harness For Interface Modules

## 模組系列專用線材

- 町洋提供標準的預置線纜，可支援多家廠商的 PLC 與控制器。
- 町洋的預置線纜，除了提供 0.5M~5M 的標準長度外，客戶可以訂製特定長度的線纜，而連接器對連接器的預置線纜，可以達成控制端設備與模組間 1:1 的正確對應連接，同時也提供連接器對應帶快插端子的線纜，讓跳接配線更為方便靈活。
- Dinkle provides standard prefabricated cables for integrating with multiple manufacturers' PLCs and controllers.
- In addition to providing standard cable lengths of 0.5 to 5.0M, Dinkle prefabricated cables can be customized for specific lengths. The connector-to-connector prefabricated cables provide a positive connection between the control device and the module. Connector mating to the cable with quick-plug terminals makes short-circuit wiring more convenient and flexible.



## 線材選型步驟 / Wire Harness Selection Steps

步驟一：選擇適合的連接器型態 Step 1 : Select the appropriate connector type	步驟二：選擇纜線型態 Step 2 : Determine the cable type	步驟三：選擇纜線長度 Step 3 : Select the cable length
	1. 無屏蔽線材 / Unshielded Cable 2. 帶屏蔽線材 / Shielded Cable  ※ 線材有特殊要求，且需求量大時，可提供訂製線材  ※ For special wires and/or high quantity requirements, customized wires are available as specific demands.	提供 5 款不同長度挑選 (0.5m, 1m, 2m, 3m, 5m)  5 different length cables for options (0.5m / 1m / 2m / 3m / 5m)

## 線材 / Wire harness

### MDR 線材 / MDR Cable

 MDR MDR MDR MDR	接點數 Connecting poles	纜線 Cable type	長度 / Length				
			0.5 m	1 m	2 m	3 m	5 m
50P	Unshielded	WHN55-5005	WHN55-5010	WHN55-5020	WHN55-5030	WHN55-5050	
		WHS55-5005	WHS55-5010	WHS55-5020	WHS55-5030	WHS55-5050	
68P	Unshielded	WHN55-6805	WHN55-6810	WHN55-6820	WHN55-6830	WHN55-6850	
		WHS55-6805	WHS55-6810	WHS55-6820	WHS55-6830	WHS55-6850	
100P	Unshielded	WHN55-0005	WHN55-0010	WHN55-0020	WHN55-0030	WHN55-0050	
		WHS55-0005	WHS55-0010	WHS55-0020	WHS55-0030	WHS55-0050	
100P-50Px2	Unshielded	WHN55-T0005	WHN55-T0010	WHN55-T0020	WHN55-T0030	WHN55-T0050	

### D-Sub 公端 - D-Sub 母端線材 / D-sub Female and D-sub Male Cable

 D-sub Female D-sub Male	接點數 Connecting poles	纜線 Cable type	長度 / Length				
			0.5 m	1 m	2 m	3 m	5 m
37P	Unshielded	WHN10-3705	WHN10-3710	WHN10-3720	WHN10-3730	WHN10-3750	
		WHS10-3705	WHS10-3710	WHS10-3720	WHS10-3730	WHS10-3750	
44P	Unshielded	WHN10-4405	WHN10-4410	WHN10-4420	WHN10-4430	WHN10-4450	
		WHS10-4405	WHS10-4410	WHS10-4420	WHS10-4430	WHS10-4450	

### 雙頭 D-sub 公端線材 / D-sub Male and D-sub Male Cable

 D-sub Male D-sub Male	接點數 Connecting poles	纜線 Cable type	長度 / Length				
			0.5 m	1 m	2 m	3 m	5 m
37P	Unshielded	WHN11-3705	WHN11-3710	WHN11-3720	WHN11-3730	WHN11-3750	
		WHS11-3705	WHS11-3710	WHS11-3720	WHS11-3730	WHS11-3750	
44P	Unshielded	WHN11-4405	WHN11-4410	WHN11-4420	WHN11-4430	WHN11-4450	
		WHS11-4405	WHS11-4410	WHS11-4420	WHS11-4430	WHS11-4450	

## 線材 / Wire harness

### 富士通 -IDC 線材 / FUJI and IDC Cable

接點數 Connecting poles	纜線 Cable type	長度 / Length				
		0.5 m	1 m	2 m	3 m	5 m
40P	Unshielded	WHN37-4005	WHN37-4010	WHN37-4020	WHN37-4030	WHN37-4050
	Shielded	WHS37-4005	WHS37-4010	WHS37-4020	WHS37-4030	WHS37-4050



### IDC-IDC 線材 / IDC and IDC Cable

接點數 Connecting poles	纜線 Cable type	長度 / Length				
		0.5 m	1 m	2 m	3 m	5 m
14P	Unshielded	WHN33-1405	WHN33-1410	WHN33-1420	WHN33-1430	WHN33-1450
	Shielded	WHS33-1405	WHS33-1410	WHS33-1420	WHS33-1430	WHS33-1450
20P	Unshielded	WHN33-2005	WHN33-2010	WHN33-2020	WHN33-2030	WHN33-2050
	Shielded	WHS33-2005	WHS33-2010	WHS33-2020	WHS33-2030	WHS33-2050
26P	Unshielded	WHN33-2605	WHN33-2610	WHN33-2620	WHN33-2630	WHN33-2650
	Shielded	WHS33-2605	WHS33-2610	WHS33-2620	WHS33-2630	WHS33-2650
30P	Unshielded	WHN33-3005	WHN33-3010	WHN33-3020	WHN33-3030	WHN33-3050
	Shielded	WHS33-3005	WHS33-3010	WHS33-3020	WHS33-3030	WHS33-3050
34P	Unshielded	WHN33-3405	WHN33-3410	WHN33-3420	WHN33-3430	WHN33-3450
	Shielded	WHS33-3405	WHS33-3410	WHS33-3420	WHS33-3430	WHS33-3450
40P	Unshielded	WHN33-4005	WHN33-4010	WHN33-4020	WHN33-4030	WHN33-4050
	Shielded	WHS33-4005	WHS33-4010	WHS33-4020	WHS33-4030	WHS33-4050



### 單頭富士通線材 / FUJI, Free cable end

接點數 Connecting poles	纜線 Cable type	長度 / Length				
		0.5 m	1 m	2 m	3 m	5 m
40P	Unshielded	WHNX7-4005	WHNX7-4010	WHNX7-4020	WHNX7-4030	WHNX7-4050
	Shielded	WHSX7-4005	WHSX7-4010	WHSX7-4020	WHSX7-4030	WHSX7-4050



### 單頭 IDC 線材 / IDC, Free cable end

接點數 Connecting poles	纜線 Cable type	長度 / Length				
		0.5 m	1 m	2 m	3 m	5 m
20P	Unshielded	WHNX3-2005	WHNX3-2010	WHNX3-2020	WHNX3-2030	WHNX3-2050
	Shielded	WHSX3-2005	WHSX3-2010	WHSX3-2020	WHSX3-2030	WHSX3-2050
34P	Unshielded	WHNX3-3405	WHNX3-3410	WHNX3-3420	WHNX3-3430	WHNX3-3450
	Shielded	WHSX3-3405	WHSX3-3410	WHSX3-3420	WHSX3-3430	WHSX3-3450
40P	Unshielded	WHNX3-4005	WHNX3-4010	WHNX3-4020	WHNX3-4030	WHNX3-4050
	Shielded	WHSX3-4005	WHSX3-4010	WHSX3-4020	WHSX3-4030	WHSX3-4050



# Slim Relay Modules

## 薄型繼電器模組

**薄而精巧、輕而可靠，快速提升空間使用率、滿足高速開關切換需求：  
薄型繼電器模組**

- 超薄型設計，兼具超高機械與電器耐久性，最高負載電流可至 6A，開關頻率可達 10KHZ，廣泛應用於訊號隔離，微小負載開關、高速切換頻率，受限的安裝空間，以及具有工作安全可靠、且壽命長、無觸點、無火花、無污染、高絕緣、2.5kv 的高耐壓、低觸發電流等多項優點
- 拉霸式 P-LUP 接線時，導線不需要打任何的端子，且不用借助任何工具即可完成接線工作。採用高品質導電材質，使光繼電器 / 薄型繼電器具備低接觸阻抗和高導電的優良性能。

**Compact components efficiently use space for high-speed switching:  
Slim Relay Modules**

- Extra-thin design, with extra-high mechanical and electrical durability. With a maximum load current of 6A and a switching frequency can reaching up to 10KHZ, these modules are widely used for signal isolation, where installation space is restricted.
- Further advantages include safe and reliable function, long life, touch-safe, no spark, no pollution, high insulation, a high withstand voltage of 2.5kv and a low trigger current.
- When the P-LUP wiring operation, the wires are not necessary to crimp with any terminals without tool to complete the wirings. Using the high-quality conductive materials makes the opto relay/slim relay has excellent performance of low contact resistance and high conductivity

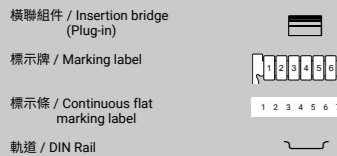
P-LUP



光繼電器採用緊湊式結構設計，厚度僅 6.2mm。並使用手柄式彈片夾線，節約配線時間，雙層結構可節省裝配空間。藉由開關手柄，無需使用任何工具即可達成接線或退線。產品外觀提供使用者明確的接線指示，配線準確可靠，可支援訊號傳輸、隔離或放大。

The opto relay adopts a compact structure design which thickness is only 6.2mm. And use P-LUP structure to clamp the wire to save wiring time, especially, the double-layer structure can save assembly space. To operate the lever connects and disconnects the wires without tools. The outlook of the product shows clear wiring instructions, which makes the wiring job accurate and reliable and can support signal transmission, isolation or amplification.

拉霸式 P-LUP connection



光繼電器 / Opto Relays



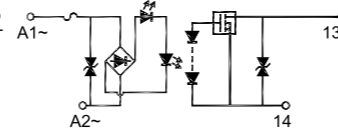
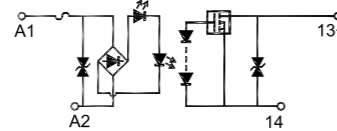
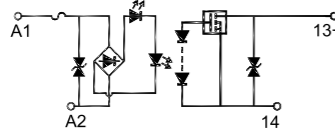
RE-H2604



RE-H2614



RE-H2674



規格說明  
Technical Data

輸入端資訊  
Input Data

額定電壓 Rated voltage	5 VDC
額定電流 Rated current	15-20 mA
指示燈 Status indicator	(Red) LED
最大開關頻率 Max. Switching frequency	10 Hz
輸入極性 Input polarity	雙極 / Bipolar
閾值電壓 Gate voltage ON / OFF	4.7 VDC / 3.3 VDC

輸出端資訊  
Output (Load side) Data

額定電壓 Rated voltage	3~48 VDC
連續電流 Continuous current	6 A

一般資訊  
General Data

接線類型 Input type	NPN/PNP
接線方式 Connection method	拉霸式 / P-LUP
適用線徑 Wire range (AWG / mm <sup>2</sup> )	24~12 / 0.2~4
衝擊耐壓 Impulse withstand voltage	2.5 KV
剝線長度 (mm) Stripping length (mm)	11~12
厚 x 寬 x 高 (mm) T x W x H (mm)	6.2 x 85.9 x 53.5
包裝數量 Package	10 pcs

配件品號  
Accessories Part No.

DSD03-M1500
TM43W
TM-R100
TS-35

規格說明  
Technical Data

輸入端資訊  
Input Data

額定電壓 Rated voltage	24 VDC
額定電流 Rated current	15-20 mA
指示燈 Status indicator	(Red) LED
最大開關頻率 Max. Switching frequency	10 Hz
輸入極性 Input polarity	雙極 / Bipolar
閾值電壓 Gate voltage ON / OFF	22 VDC / 18 VDC

輸出端資訊  
Output (Load side) Data

額定電壓 Rated voltage	3~48 VDC
連續電流 Continuous current	6 A

一般資訊  
General Data

接線類型 Input type	NPN/PNP
接線方式 Connection method	拉霸式 / P-LUP
適用線徑 Wire range (AWG / mm <sup>2</sup> )	24~12 / 0.2~4
衝擊耐壓 Impulse withstand voltage	2.5 KV
剝線長度 (mm) Stripping length (mm)	11~12
厚 x 寬 x 高 (mm) T x W x H (mm)	6.2 x 85.9 x 53.5
包裝數量 Package	10 pcs

配件品號  
Accessories Part No.

DSD03-M1500
TM43W
TM-R100
TS-35

規格說明  
Technical Data

輸入端資訊  
Input Data

額定電壓 Rated voltage	90~240 VAC
額定電流 Rated current	40 mA
指示燈 Status indicator	(Red) LED
最大開關頻率 Max. Switching frequency	10 Hz
輸入極性 Input polarity	雙極 / Bipolar
閾值電壓 Gate voltage ON / OFF	50 VAC / 50 VAC

輸出端資訊  
Output (Load side) Data

額定電壓 Rated voltage	3~48 VDC
連續電流 Continuous current	6 A

一般資訊  
General Data

接線類型 Input type	NPN/PNP
接線方式 Connection method	拉霸式 / P-LUP
適用線徑 Wire range (AWG / mm <sup>2</sup> )	24~12 / 0.2~4
衝擊耐壓 Impulse withstand voltage	2.5 KV
剝線長度 (mm) Stripping length (mm)	11~12
厚 x 寬 x 高 (mm) T x W x H (mm)	6.2 x 85.9 x 53.5
包裝數量 Package	10 pcs

配件品號  
Accessories Part No.

DSD03-M1500
TM43W
TM-R100
TS-35

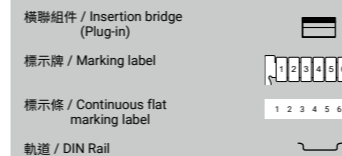
P-LUP



光繼電器採用緊湊式結構設計，厚度僅 6.2mm。並使用手柄式彈片夾線，節約配線時間，雙層結構可節省裝配空間。藉由開關手柄，無需使用任何工具即可達成接線或退線。產品外觀提供使用者明確的接線指示，配線準確可靠，可支援訊號傳輸、隔離或放大。

The opto relay adopts a compact structure design which thickness is only 6.2mm. And use P-LUP structure to clamp the wire to save wiring time, especially, the double-layer structure can save assembly space. To operate the lever connects and disconnects the wires without tools. The outlook of the product shows clear wiring instructions, which makes the wiring job accurate and reliable and can support signal transmission, isolation or amplification.

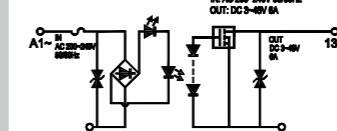
拉霸式 P-LUP connection



光繼電器 / Opto Relays



RE-H2664



規格說明  
Technical Data

輸入端資訊  
Input Data

額定電壓 Rated voltage	200~240 VDC
額定電流 Rated current	40 mA
指示燈 Status indicator	(Red) LED
最大開關頻率 Max. Switching frequency	10 Hz
輸入極性 Input polarity	雙極 / Bipolar
閾值電壓 Gate voltage ON / OFF	140VAC/140VAC

輸出端資訊  
Output (Load side) Data

額定電壓 Rated voltage	3~48 VDC
連續電流 Continuous current	6 A

一般資訊  
General Data

接線類型 Input type	NPN/PNP
接線方式 Connection method	拉霸式 / P-LUP
適用線徑 Wire range (AWG / mm <sup>2</sup> )	24~12 / 0.2~4
衝擊耐壓 Impulse withstand voltage	2.5 KV
剝線長度 (mm) Stripping length (mm)	11~12
厚 x 寬 x 高 (mm) T x W x H (mm)	6.2 x 85.9 x 53.5
包裝數量 Package	10 pcs

配件品號  
Accessories Part No.

DSD03-M1500
TM43W
TM-R100
TS-35

規格說明  
Technical Data

輸入端資訊  
Input Data


輸出端資訊  
Output (Load side) Data


一般資訊  
General Data


配件品號  
Accessories Part No.

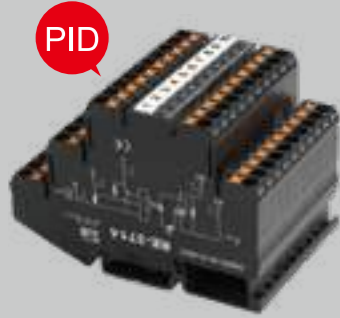

規格說明  
Technical Data

輸入端資訊  
Input Data


輸出端資訊  
Output (Load side) Data


一般資訊  
General Data

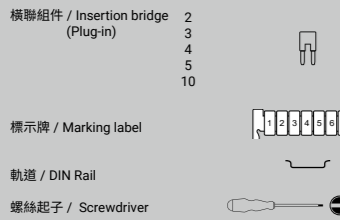

配件品號  
Accessories Part No.

町洋光繼電器結構設計緊湊，厚度僅 6.2mm，採用直插式 PID 彈片夾線，節約佈線時間，雙層設節省裝配空間，在侷限的空間中使用預置或單芯線即可免工具直插接線，按壓橘色按鈕即可輕鬆退線。產品上的標示牌及可印字殼體提供使用者明確的接線指示，配線準確可靠，可支援訊號傳輸、隔離、調整或放大。

Dinkle's opto relay is a compact design with the thickness of 6.2mm only. It adopts push-in design (PID) spring clamping to connect wires, which saves wiring time. The double-layer design saves assembly space. In a limited space, the use of prepared wire or solid wire can be inserted in the spring clamp tool-free. Push down the orange button to easily withdraw the wire. Perfect marking label and printable housing provides users with clear wiring instructions. This helps to assemble wires accurately and reliably. This project can support signal transmission, isolation, adjustment or amplification.

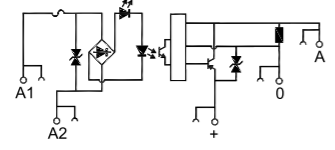
### 直插式 Push-in connection



## 光繼電器 / Opto Relays



RE-3704



### 規格說明 Technical Data

#### 輸入端資訊 Input Data

額定電壓 Rated voltage	5 VDC
額定電流 Rated current	10 mA
指示燈 Status indicator	(Red) LED
最大開關頻率 Max. Switching frequency	200 kHz
輸入極性 Input polarity	雙極 / Bipolar
閥值電壓 Gate voltage ON / OFF	4.5 VDC / 4 VDC

#### 輸出端資訊 Output (Load side) Data

額定電壓 Rated voltage	4~30 VDC
連續電流 Continuous current	0.1 A

#### 一般資訊 General Data

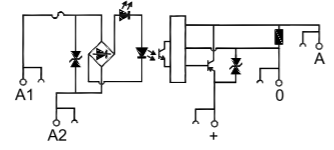
接線類型 Input type	輸出: 正觸發 (三線式) Output: PNP (3-Conductor)
接線方式 Connection method	直插式 / PID
適用線徑 Wire range (AWG / mm <sup>2</sup> )	24~14 / 0.25~2.5
衝擊耐壓 Impulse withstand voltage	2.5 KV
剝線長度 (mm) Stripping length (mm)	10
厚 x 寬 x 高 (mm) T x W x H (mm)	6.2 x 92 x 64.3
包裝數量 Package	10 pcs

#### 配件品號 Accessories Part No.

DSD05-6.202-A
DSD05-6.203-A
DSD05-6.204-A
DSD05-6.205-A
DSD05-6.210-A
TM43W
TS-35
0.6 x 3.5 mm



RE-3714



### 規格說明 Technical Data

#### 輸入端資訊 Input Data

額定電壓 Rated voltage	24 VDC
額定電流 Rated current	10 mA
指示燈 Status indicator	(Red) LED
最大開關頻率 Max. Switching frequency	200 kHz
輸入極性 Input polarity	雙極 / Bipolar
閥值電壓 Gate voltage ON / OFF	19.2 VDC / 16.8 VDC

#### 輸出端資訊 Output (Load side) Data

額定電壓 Rated voltage	4~30 VDC
連續電流 Continuous current	0.1 A

#### 一般資訊 General Data

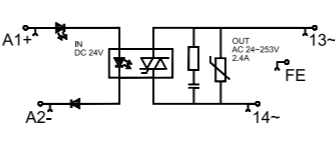
接線類型 Input type	輸出: 正觸發 (三線式) Output: PNP (3-Conductor)
接線方式 Connection method	直插式 / PID
適用線徑 Wire range (AWG / mm <sup>2</sup> )	24~14 / 0.25~2.5
衝擊耐壓 Impulse withstand voltage	2.5 KV
剝線長度 (mm) Stripping length (mm)	10
厚 x 寬 x 高 (mm) T x W x H (mm)	6.2 x 92 x 64.3
包裝數量 Package	10 pcs

#### 配件品號 Accessories Part No.

DSD05-6.202-A
DSD05-6.203-A
DSD05-6.204-A
DSD05-6.205-A
DSD05-6.210-A
TM43W
TS-35
0.6 x 3.5 mm



RE-3814



### 規格說明 Technical Data

#### 輸入端資訊 Input Data

額定電壓 Rated voltage	24 VDC
額定電流 Rated current	8 mA
指示燈 Status indicator	(Red) LED
最大開關頻率 Max. Switching frequency	10 kHz
輸入極性 Input polarity	單極 / Monopolar
閥值電壓 Gate voltage ON / OFF	19.2 VDC / 16.8 VDC

#### 輸出端資訊 Output (Load side) Data

額定電壓 Rated voltage	24~253VAC
連續電流 Continuous current	2.4 A

#### 一般資訊 General Data

接線類型 Input type	-
接線方式 Connection method	直插式 / PID
適用線徑 Wire range (AWG / mm <sup>2</sup> )	24~14 / 0.25~2.5
衝擊耐壓 Impulse withstand voltage	2.5 KV
剝線長度 (mm) Stripping length (mm)	10
厚 x 寬 x 高 (mm) T x W x H (mm)	6.2 x 92 x 64.3
包裝數量 Package	10 pcs

#### 配件品號 Accessories Part No.

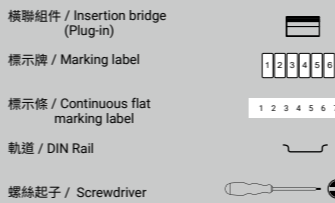
DSD05-6.202-A
DSD05-6.203-A
DSD05-6.204-A
DSD05-6.205-A
DSD05-6.210-A
TM43W
TS-35
0.6 x 3.5 mm



輕薄型光繼電器厚度僅 6.2mm，適合用於空間有限的控制配盤。傳統螺絲式夾線結構提供更安全緊固的電線連接，提供高信賴的配線方式。町洋光繼電器規格包含最高 10KHz 最大開關頻率，適用於不同場域的應用。

The slim opto relay is only 6.2mm thick, suitable for control panels of limited space. The traditional screw-clamping structure provides a more secure and tight wire connection and provides a high reliable wiring method. Dinkle's opto relay specifications include a maximum switching frequency up to 10KHz, which complies with applications in different fields.

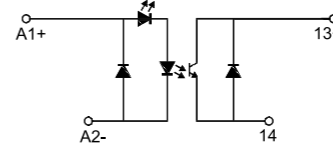
### 螺絲式 Screw connection



## 光繼電器 / Opto Relays



RE-S0014



### 規格說明 Technical Data

#### 輸入端資訊 Input Data

額定電壓 Rated voltage	5~30 VDC
額定電流 Rated current	6 mA
指示燈 Status indicator	(Red) LED
最大開關頻率 Max. Switching frequency	10 kHz
輸入極性 Input polarity	單極 / Monopolar
閥值電壓 Gate voltage ON / OFF	3.2VDC / 3.2VAC (LED off at 2.5VDC)

#### 輸出端資訊 Output (Load side) Data

額定電壓 Rated voltage	3~30 VDC
連續電流 Continuous current	0.1 A

#### 一般資訊 General Data

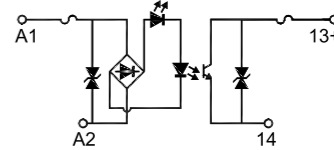
接線類型 Input type	NPN
接線方式 Connection method	螺絲式 / Screw
適用線徑 Wire range (AWG / mm <sup>2</sup> )	24~12 / 0.2~4
衝擊耐壓 Impulse withstand voltage	2.5 KV
剝線長度 (mm) Stripping length (mm)	6~7
最小扭矩 (N-m) Min. torque (N-m)	0.4
最大扭矩 (N-m) Max. torque (N-m)	0.5
厚 x 寬 x 高 (mm) T x W x H (mm)	6.2 x 81.8 x 53.5
包裝數量 Package	10 pcs

#### 配件品號 Accessories Part No.

DSD03-M1500
TM43W
TM-R100
TS-35
0.6 x 3.5 mm



RE-S0504



### 規格說明 Technical Data

#### 輸入端資訊 Input Data

額定電壓 Rated voltage	5 VDC
額定電流 Rated current	15~18 mA
指示燈 Status indicator	(Red) LED
最大開關頻率 Max. Switching frequency	1 kHz
輸入極性 Input polarity	雙極 / Bipolar
閥值電壓 Gate voltage ON / OFF	4.7 VDC / 4.2 VDC

#### 輸出端資訊 Output (Load side) Data

額定電壓 Rated voltage	3~48 VDC
連續電流 Continuous current	0.5 A

#### 一般資訊 General Data

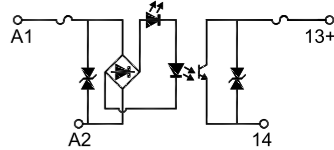
接線類型 Input type	NPN / PNP
接線方式 Connection method	螺絲式 / Screw
適用線徑 Wire range (AWG / mm <sup>2</sup> )	24~12 / 0.2~4
衝擊耐壓 Impulse withstand voltage	2.5 KV
剝線長度 (mm) Stripping length (mm)	6~7
最小扭矩 (N-m) Min. torque (N-m)	0.4
最大扭矩 (N-m) Max. torque (N-m)	0.5
厚 x 寬 x 高 (mm) T x W x H (mm)	6.2 x 81.8 x 53.5
包裝數量 Package	10 pcs

#### 配件品號 Accessories Part No.

DSD03-M1500
TM43W
TM-R100
TS-35
0.6 x 3.5 mm



RE-S0514



### 規格說明 Technical Data

#### 輸入端資訊 Input Data

額定電壓 Rated voltage	24 VDC
額定電流 Rated current	12~14 mA
指示燈 Status indicator	(Red) LED
最大開關頻率 Max. Switching frequency	1 kHz
輸入極性 Input polarity	雙極 / Bipolar
閥值電壓 Gate voltage ON / OFF	21.5 VDC / 19.5 VDC

#### 輸出端資訊 Output (Load side) Data

額定電壓 Rated voltage	3~48 VDC
連續電流 Continuous current	0.5 A

#### 一般資訊 General Data

接線類型 Input type	NPN / PNP
接線方式 Connection method	螺絲式 / Screw
適用線徑 Wire range (AWG / mm <sup>2</sup> )	24~12 / 0.2~4
衝擊耐壓 Impulse withstand voltage	2.5 KV
剝線長度 (mm) Stripping length (mm)	6~7
最小扭矩 (N-m) Min. torque (N-m)	0.4
最大扭矩 (N-m) Max. torque (N-m)	0.5
厚 x 寬 x 高 (mm) T x W x H (mm)	6.2 x 81.8 x 53.5
包裝數量 Package	10 pcs

#### 配件品號 Accessories Part No.

DSD03-M1500
TM43W
TM-R100
TS-35
0.6 x 3.5 mm

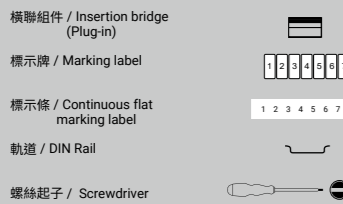




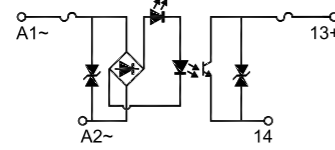
輕薄型光繼電器厚度僅 6.2mm，適用於空間有限的控制配盤。傳統螺絲式夾線結構提供更安全緊固的電線連接，提供高信賴的配線方式。町洋光繼電器規格包含最高 10KHz 最大開關頻率，適用於不同場域的應用。

The slim opto relay is only 6.2mm thick, suitable for control panels of limited space. The traditional screw-clamping structure provides a more secure and tight wire connection and provides a high reliable wiring method. Dinkle's opto relay specifications include a maximum switching frequency up to 10KHz, which complies with applications in different fields.

### 螺絲式 Screw connection



## 光繼電器 / Opto Relays



### 規格說明 Technical Data

#### 輸入端資訊 Input Data

額定電壓 Rated voltage	95~125 VAC
額定電流 Rated current	0.6~1.3 mA
指示燈 Status indicator	(Red) LED
最大開關頻率 Max. Switching frequency	10 Hz
輸入極性 Input polarity	雙極 / Bipolar
閾值電壓 Gate voltage ON / OFF	50 VAC / 50VAC

#### 輸出端資訊 Output (Load side) Data

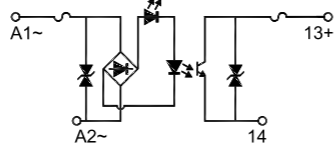
額定電壓 Rated voltage	3~48 VDC
連續電流 Continuous current	0.5 A

#### 一般資訊 General Data

接線類型 Input type	NPN / PNP
接線方式 Connection method	螺絲式 / Screw
適用線徑 Wire range (AWG / mm <sup>2</sup> )	24~12 / 0.2~4
衝擊耐壓 Impulse withstand voltage	2.5 KV
剝線長度 (mm) Stripping length (mm)	6~7
最小扭矩 (N-m) Min. torque (N-m)	0.4
最大扭矩 (N-m) Max. torque (N-m)	0.5
厚 x 寬 x 高 (mm) T x W x H (mm)	6.2 x 81.8 x 53.5
包裝數量 Package	10 pcs

#### 配件品號 Accessories Part No.

DSD03-M1500
TM43W
TM-R100
TS-35
0.6 x 3.5 mm



### 規格說明 Technical Data

#### 輸入端資訊 Input Data

額定電壓 Rated voltage	200~240 VAC
額定電流 Rated current	0.6~1.1 mA
指示燈 Status indicator	(Red) LED
最大開關頻率 Max. Switching frequency	10 Hz
輸入極性 Input polarity	雙極 / Bipolar
閾值電壓 Gate voltage ON / OFF	130 VAC / 130VAC

#### 輸出端資訊 Output (Load side) Data

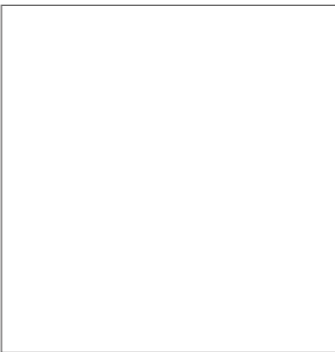
額定電壓 Rated voltage	3~48 VDC
連續電流 Continuous current	0.5 A

#### 一般資訊 General Data

接線類型 Input type	NPN / PNP
接線方式 Connection method	螺絲式 / Screw
適用線徑 Wire range (AWG / mm <sup>2</sup> )	24~12 / 0.2~4
衝擊耐壓 Impulse withstand voltage	2.5 KV
剝線長度 (mm) Stripping length (mm)	6~7
最小扭矩 (N-m) Min. torque (N-m)	0.4
最大扭矩 (N-m) Max. torque (N-m)	0.5
厚 x 寬 x 高 (mm) T x W x H (mm)	6.2 x 81.8 x 53.5
包裝數量 Package	10 pcs

#### 配件品號 Accessories Part No.

DSD03-M1500
TM43W
TM-R100
TS-35
0.6 x 3.5 mm



### 規格說明 Technical Data

#### 輸入端資訊 Input Data

額定電壓 Rated voltage	200~240 VAC
額定電流 Rated current	0.6~1.1 mA
指示燈 Status indicator	(Red) LED
最大開關頻率 Max. Switching frequency	10 Hz
輸入極性 Input polarity	雙極 / Bipolar
閾值電壓 Gate voltage ON / OFF	130 VAC / 130VAC

#### 輸出端資訊 Output (Load side) Data

額定電壓 Rated voltage	3~48 VDC
連續電流 Continuous current	0.5 A

#### 一般資訊 General Data

接線類型 Input type	NPN / PNP
接線方式 Connection method	螺絲式 / Screw
適用線徑 Wire range (AWG / mm <sup>2</sup> )	24~12 / 0.2~4
衝擊耐壓 Impulse withstand voltage	2.5 KV
剝線長度 (mm) Stripping length (mm)	6~7
最小扭矩 (N-m) Min. torque (N-m)	0.4
最大扭矩 (N-m) Max. torque (N-m)	0.5
厚 x 寬 x 高 (mm) T x W x H (mm)	6.2 x 81.8 x 53.5
包裝數量 Package	10 pcs

#### 配件品號 Accessories Part No.

DSD03-M1500
TM43W
TM-R100
TS-35
0.6 x 3.5 mm



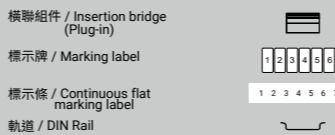
薄型繼電器採用手柄式接線結構，方便快速且無須工具，導線夾持穩固不鬆脫。輸入電壓支援 24V、110V、230V，可適用於 PLC 控制、機械手臂、CNC 設備控制、平台控制等多種工控領域。

- 支援多種常見工控輸入電壓
- 輕鬆完成繼電器的更換與安裝
- 手柄式接線無須工具快速安裝
- 產品厚度僅 6.2mm
- 清晰 LED 指示燈
- 保護電路設計

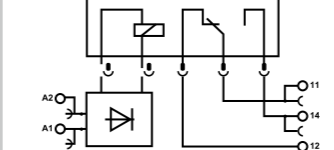
The slim relay adopts the P-LUP structure for wiring, which brings convenient and fast operation without tools, and the wire is firmly clamped and unloosened. The product supports input voltage at 24V, 110V and 230V to be applied in various industrial control fields such as PLC control, robotic arm, CNC equipment control and platform control.

- Supports a variety of common industrial control input voltages
- Easy to complete the replacement and installation of the relay
- Push-in and lever up operates the wiring for quick installation without tools
- Product thickness is 6.2mm only
- Clear LED indicator
- Protection circuit design

### 拉霸式 P-LUP connection



## 薄型繼電器 / Slim Relay



### 規格說明 Technical Data

#### 輸入端資訊 Input Data

額定電壓 Rated voltage	24 VAC / VDC
額定電流 Rated current	11.1 mA
動作時間 (額定電壓下) Typical response time	≤ 8 ms
釋放時間 (額定電壓下) Typical release time	≤ 4 ms

#### 保護電路 Protective circuit

橋式整流器 Bridge rectifier 突波吸收器 Surge protection
--

#### 指示燈 Status indicator

(Green) LED
-------------

#### 觸點側 Contact

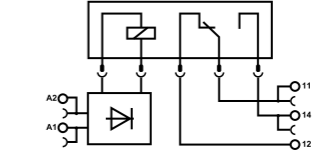
接觸構成 Contact form	1C
觸點負載 (阻性) Contact rating (Res. load)	6 A, 250 VAC / 30 VDC
最大切換電壓 Max. switching voltage	400 VAC / 125 VDC
最大切換電流 Max. switching current	6 A
接觸電阻 Contact resistance	≤ 100 mΩ (1 A, 6 VDC)
機械耐久性 Mechanical endurance	1 x 10 <sup>7</sup> cycles
電氣耐久性 Electrical endurance	3 x 10 <sup>4</sup> cycles, NO 1 x 10 <sup>3</sup> cycles, NC

#### 一般特性 General

介電強度 Dielectric strength	線圈與觸點 Coil & contacts 4000 VAC / 1 min
開路觸點 Open contacts	1000 VAC / 1 min
穩定性 Stability	49 m/s <sup>2</sup>
耐衝擊 Shock resistance	強度 Destructive 980 m/s <sup>2</sup>
厚 x 寬 x 高 (mm) T x W x H (mm)	6.2 x 89.95 x 80.9
適用線徑 Wire range (AWG / mm <sup>2</sup> )	24~12 / 0.2~4
接線方式 Connection method	拉霸式 / P-LUP
剝線長度 (mm) Stripping length	11~12
包裝數量 Package	10 pcs

#### 配件品號 Accessories Part No.

DSD03-M1500
TM43W
TM-R100
TS-35



### 規格說明 Technical Data

#### 輸入端資訊 Input Data

額定電壓 Rated voltage	110 VAC / VDC
額定電流 Rated current	3.4 mA
動作時間 (額定電壓下) Typical response time	≤ 8 ms
釋放時間 (額定電壓下) Typical release time	≤ 4 ms

#### 保護電路 Protective circuit

橋式整流器 Bridge rectifier
---------------------------

#### 指示燈 Status indicator

(Green) LED
-------------

#### 觸點側 Contact

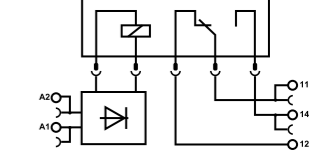
接觸構成 Contact form	1C
觸點負載 (阻性) Contact rating (Res. load)	6 A, 250 VAC / 30 VDC
最大切換電壓 Max. switching voltage	400 VAC / 125 VDC
最大切換電流 Max. switching current	6 A
接觸電阻 Contact resistance	≤ 100 mΩ (1 A, 6 VDC)
機械耐久性 Mechanical endurance	1 x 10 <sup>7</sup> cycles
電氣耐久性 Electrical endurance	3 x 10 <sup>4</sup> cycles, NO 1 x 10 <sup>3</sup> cycles, NC

#### 一般特性 General

介電強度 Dielectric strength	線圈與觸點 Coil & contacts 4000 VAC / 1 min
開路觸點 Open contacts	1000 VAC / 1 min
穩定性 Stability	49 m/s <sup>2</sup>
耐衝擊 Shock resistance	強度 Destructive 980 m/s <sup>2</sup>
厚 x 寬 x 高 (mm) T x W x H (mm)	6.2 x 89.95 x 80.9
適用線徑 Wire range (AWG / mm <sup>2</sup> )	24~12 / 0.2~4
接線方式 Connection method	拉霸式 / P-LUP
剝線長度 (mm) Stripping length	11~12
包裝數量 Package	10 pcs

#### 配件品號 Accessories Part No.

DSD03-M1500
TM43W
TM-R100
TS-35



### 規格說明 Technical Data

#### 輸入端資訊 Input Data

額定電壓 Rated voltage	230 VAC / VDC
額定電流 Rated current	3.7 mA
動作時間 (額定電壓下) Typical response time	≤ 8 ms
釋放時間 (額定電壓下) Typical release time	≤ 4 ms

#### 保護電路 Protective circuit

橋式整流器 Bridge rectifier
---------------------------

#### 指示燈 Status indicator

(Green) LED
-------------

#### 觸點側 Contact

接觸構成 Contact form	1C
觸點負載 (阻性) Contact rating (Res. load)	6 A, 250 VAC / 30 VDC
最大切換電壓 Max. switching voltage	400 VAC / 125 VDC
最大切換電流 Max. switching current	6 A
接觸電阻 Contact resistance	≤ 100 mΩ (1 A, 6 VDC)
機械耐久性 Mechanical endurance	1 x 10 <sup>7</sup> cycles
電氣耐久性 Electrical endurance	3 x 10 <sup>4</sup> cycles, NO 1 x 10 <sup>3</sup> cycles, NC

#### 一般特性 General

介電強度 Dielectric strength	線圈與觸點 Coil & contacts 4000 VAC / 1 min
開路觸點 Open contacts	1000 VAC / 1 min
穩定性 Stability	49 m/s <sup>2</sup>
耐衝擊 Shock resistance	強度 Destructive 980 m/s <sup>2</sup>
厚 x 寬 x 高 (mm) T x W x H (mm)	6.2 x 89.95 x 80.9
適用線徑 Wire range (AWG / mm <sup>2</sup> )	24~12 / 0.2~4
接線方式 Connection method	拉霸式 / P-LUP
剝線長度 (mm) Stripping length	11~12
包裝數量 Package	10 pcs

#### 配件品號 Accessories Part No.

DSD03-M1500
TM43W
TM-R100
TS-35



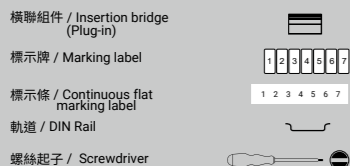
薄型繼電器採用螺絲式接線結構，具極佳夾持力量，導線夾持穩固不鬆脫。輸入電壓支援 24V、110V、230V，可適用於 PLC 控制、機械手臂、CNC 設備控制、平台控制等多種工控領域。

- 支援多種常見工控輸入電壓
- 輕鬆完成繼電器的更換與安裝
- 螺絲式接線穩固且安全
- 產品厚度僅 6.2mm
- 清晰 LED 指示燈
- 保護電路設計

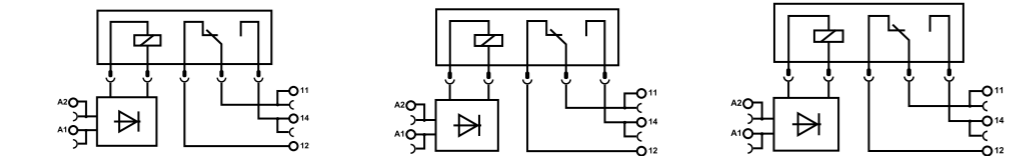
The slim relay adopts the screw-clamp wiring structure, which has excellent clamping force and makes the wire firmly clamped without loosening. The product supports input voltage of 24V, 110V and 230V to be applied in various industrial control fields such as PLC control, robotic arm, CNC equipment control, and platform control.

- Supports a variety of common industrial control input voltages
- Easy to complete the replacement and installation of the relay
- Screw-clamp wiring structure brings stable and firm connections
- Product thickness is 6.2mm only
- Clear LED indicator
- Protection circuit design

### 螺絲式 Screw connection



## 薄型繼電器 / Slim Relay



規格說明 Technical Data		規格說明 Technical Data		規格說明 Technical Data		
輸入端資訊 Input Data		輸入端資訊 Input Data		輸入端資訊 Input Data		
額定電壓 Rated voltage	24 VAC / VDC	額定電壓 Rated voltage	110 VAC / VDC	額定電壓 Rated voltage	230 VAC / VDC	
額定電流 Rated current	11.1 mA	額定電流 Rated current	3.4 mA	額定電流 Rated current	3.7 mA	
動作時間 (額定電壓下) Typical response time	≤ 8 ms	動作時間 (額定電壓下) Typical response time	≤ 8 ms	動作時間 (額定電壓下) Typical response time	≤ 8 ms	
釋放時間 (額定電壓下) Typical release time	≤ 4 ms	釋放時間 (額定電壓下) Typical release time	≤ 4 ms	釋放時間 (額定電壓下) Typical release time	≤ 4 ms	
保護電路 Protective circuit	橋式整流器 Bridge rectifier 突波吸收器 Surge protection	保護電路 Protective circuit	橋式整流器 Bridge rectifier	保護電路 Protective circuit	橋式整流器 Bridge rectifier	
指示燈 Status indicator	(Green) LED	指示燈 Status indicator	(Green) LED	指示燈 Status indicator	(Green) LED	
觸點側 Contact		觸點側 Contact		觸點側 Contact		
接點構成 Contact form	1C	接點構成 Contact form	1C	接點構成 Contact form	1C	
觸點負載 (阻性) Contact rating (Res. load)	6 A, 250 VAC / 30 VDC	觸點負載 (阻性) Contact rating (Res. load)	6 A, 250 VAC / 30 VDC	觸點負載 (阻性) Contact rating (Res. load)	6 A, 250 VAC / 30 VDC	
最大切換電壓 Max. switching voltage	400 VAC / 125 VDC	最大切換電壓 Max. switching voltage	400 VAC / 125 VDC	最大切換電壓 Max. switching voltage	400 VAC / 125 VDC	
最大切換電流 Max. switching current	6 A	最大切換電流 Max. switching current	6 A	最大切換電流 Max. switching current	6 A	
接觸電阻 Contact resistance	≤ 100 mΩ (1 A, 6 VDC)	接觸電阻 Contact resistance	≤ 100 mΩ (1 A, 6 VDC)	接觸電阻 Contact resistance	≤ 100 mΩ (1 A, 6 VDC)	
機械耐久性 Mechanical endurance	1 x 10 <sup>7</sup> cycles	機械耐久性 Mechanical endurance	1 x 10 <sup>7</sup> cycles	機械耐久性 Mechanical endurance	1 x 10 <sup>7</sup> cycles	
電氣耐久性 Electrical endurance	3 x 10 <sup>4</sup> cycles, NO 1 x 10 <sup>3</sup> cycles, NC	電氣耐久性 Electrical endurance	3 x 10 <sup>4</sup> cycles, NO 1 x 10 <sup>3</sup> cycles, NC	電氣耐久性 Electrical endurance	3 x 10 <sup>4</sup> cycles, NO 1 x 10 <sup>3</sup> cycles, NC	
一般特性 General		一般特性 General		一般特性 General		
介電強度 Dielectric strength	線圈與觸點 Coil & contacts	4000 VAC / 1 min	線圈與觸點 Coil & contacts	4000 VAC / 1 min	線圈與觸點 Coil & contacts	4000 VAC / 1 min
	開路觸點 Open contacts	1000 VAC / 1 min	開路觸點 Open contacts	1000 VAC / 1 min	開路觸點 Open contacts	1000 VAC / 1 min
耐衝擊 Shock resistance	穩定性 Functional	49 m/s <sup>2</sup>	穩定性 Functional	49 m/s <sup>2</sup>	穩定性 Functional	49 m/s <sup>2</sup>
	強度 Destructive	980 m/s <sup>2</sup>	強度 Destructive	980 m/s <sup>2</sup>	強度 Destructive	980 m/s <sup>2</sup>
厚 x 寬 x 高 (mm) T x W x H (mm)	6.2 x 89.95 x 80.9	厚 x 寬 x 高 (mm) T x W x H (mm)	6.2 x 89.95 x 80.9	厚 x 寬 x 高 (mm) T x W x H (mm)	6.2 x 89.95 x 80.9	
適用線徑 Wire range (AWG / mm <sup>2</sup> )	24~12 / 0.2~4	適用線徑 Wire range (AWG / mm <sup>2</sup> )	24~12 / 0.2~4	適用線徑 Wire range (AWG / mm <sup>2</sup> )	24~12 / 0.2~4	
接線方式 Connection method	螺絲式 / Screw	接線方式 Connection method	螺絲式 / Screw	接線方式 Connection method	螺絲式 / Screw	
剝線長度 (mm) Stripping length	11~12	剝線長度 (mm) Stripping length	11~12	剝線長度 (mm) Stripping length	11~12	
包裝數量 Package	10 pcs	包裝數量 Package	10 pcs	包裝數量 Package	10 pcs	
配件品號 Accessories Part No.		配件品號 Accessories Part No.		配件品號 Accessories Part No.		
DSD03-M1500		DSD03-M1500		DSD03-M1500		
TM43W		TM43W		TM43W		
TM-R100		TM-R100		TM-R100		
TS-35		TS-35		TS-35		
0.6 x 3.5 mm		0.6 x 3.5 mm		0.6 x 3.5 mm		

# Power Supply

## 電源供應器

正面極窄的簡約輕巧尺寸，提供全球通用 AC 輸入電壓範圍，符合諧波電流 EN61000-3-2、Class A 標準，同時獲得多項國際認證，兼具成本效益的單相電源供應器。

- 通用輸入：85-264 VAC, 120-375 VDC
- 運行溫度：-20°C ~+70°C

Dinkle power supplies are cost-effective, with a compact and narrow-width form factor. These power supplies accept a universal AC input voltage range, comply with harmonic current EN61000-3-2, Class A standards, and have obtained multiple international certifications.

- Input Voltage: 85-264 VAC, 120-375 VDC
- Operating Temperature: -20°C to +70°C



90%  
滿載運行效率 >90%，符合行業內使用範圍

PFC  
線路架構內置 PFC，有效改善功率因子，能源運作效率更佳。

Safety  
電路板具防塵及化學污染處理，內置多種安全保護功能，過壓，過流，過載，超溫，短路等。

70 萬小時  
平均無故障時間超過 80 年。

90%  
Operating efficiency is greater than 90% under full load.

PFC  
Built-in power factor correction (PFC) in the circuit structure improves the power factor.

Safety  
The circuit board is dust-proof, and it has a chemical pollution resistance treatment with multiple built-in safety protection functions.

700,000 hours  
Up to 80 years between an inherent failure.

## 電源規格 / Power Supply

型號 / Part Number	0165N-24V120W1AC	0165N-24V240W1AC	0165N-24V480W1AC	0165N-24V75W1AC	0165N-24V30W1AC
<b>輸入參數 / Input Data</b>					
輸入電壓範圍 Input Voltage Range	單相 / Single Phase, 85-264 VAC (120-375 VDC)			單相 / Single Phase, 85-264 VAC	
輸入電壓頻率範圍 Input Frequency Range	47-63 Hz				
輸入電流 Input Current	< 2.2 A (115 VAC) < 1.2 A (230 VAC)	< 2.8 A (115 VAC) < 1.4 A (230 VAC)	< 5.4 A (115 VAC) < 2.7 A (230 VAC)	< 1.4 A (115 VAC) < 0.9 A (230 VAC)	< 0.8 A (115 VAC) < 0.4 A (230 VAC)
最大輸入浪湧電流 Max Inrush Current	< 20 A (115 VAC) < 40 A (230 VAC)	< 20 A (115 VAC) < 40 A (230 VAC)	< 40 A (115 VAC) < 80 A (230 VAC)	< 80 A (230 VAC)	< 30 A (115 VAC) < 60 A (230 VAC)
漏電流 (A) Leakage Current (A)	< 0.25 mA (264 VAC)	< 1 mA (264 VAC)	< 1 mA (264 VAC)	< 1 mA (240 VAC)	< 0.5 mA (240 VAC)
<b>輸出參數 / Output Data</b>					
輸出效率 Output Efficiency	88.0 % (230 VAC, 100 % 負載) 88.0 % (230 VAC, 100 % load)	90.0 % (230 VAC, 100 % 負載) 90.0 % (230 VAC, 100 % load)	88.0 % (230 VAC, 100 % 負載) 88.0 % (230 VAC, 100 % load)	89.0 % (230 VAC, 100 % 負載) 89.0 % (230 VAC, 100 % load)	88.0 % (230 VAC, 100 % 負載) 88.0 % (230 VAC, 100 % load)
額定輸出電壓 Nominal Output Voltage	24 VDC				
輸出電壓可調節範圍 Output Voltage Adjustment Range	22-28 VDC	22-28 VDC	22-28 VDC	21.6-26 VDC	21.6-26.4 VDC
額定輸出電流 Output Current	5.0 A (120W max.)	10.0 A (240W max.)	20.0 A (480W max.)	3.125 A	1.25 A
額定輸出功率 Load Power	120 W	240 W	480 W	75 W	30 W
電壓紋波輸出 (20MHz) PARD (20MHz)	< 120 mVpp (-10~+70 °C) < 240 mVpp (-10~-70 °C)	< 120 mVpp (0~70 °C) < 240 mVpp (0~-10 °C) < 360 mVpp (0~70 °C)	< 120 mVpp (0~70 °C) < 240 mVpp (0~-10 °C) < 360 mVpp (0~70 °C)	< 120 mVpp (-10~70 °C) < 360 mVpp (-10~-30 °C)	< 150 mVpp (0~70 °C) < 500 mVpp (0~-20 °C)
<b>機械參數 / Mechanical</b>					
外殼材質 Case Cover	熱鍍鋅板 / 鋁 SGCC / Aluminium	熱鍍鋅板 / 鋁 SGCC / Aluminium	熱鍍鋅板 / 鋁 SGCC / Aluminium	工程塑料 Plastic	工程塑料 Plastic
長 x 寬 x 高 (mm) L x W x D (mm)	123.6 x 40 x 123.6 mm	123.6 x 60 x 123.6 mm	134.3 x 85.5 x 123.6 mm	123.6 x 27 x 102 mm	78 x 21 x 89.5 mm
重量 Weight	0.54 kg	0.80 kg	1.3 kg	0.22 kg	0.10 kg
DC 指示燈 LED Indicator	綠色 Green				
<b>環境參數 / Environment</b>					
工作溫度 Operating Temperature	-20 °C to + 70 °C				
儲存溫度 Storage Temperature	-40°C to + 85 °C				
相對溼度 Operating Humidity	5 ~95 % RH (無結露) 5 ~95 % RH (Non-Condensing)				
功率降級 * Power De-rating	>40 °C, 1.67 % / °C; > 50 °C, 2.5 % / °C		-10 °C to -20 °C, 1 % / °C; > 55 °C, 2.5 % / °C		
衝擊測試 Shock Test	IEC60068-2-27, 正弦半波: 10 G IEC60068-2-27, Half Sine Wave: 10 G				
振動測試 Vibration	IEC60068-2-6, 正弦波: 19.6 m/S <sup>2</sup> IEC60068-2-6, Sine Wave: 19.6 m/S <sup>2</sup>				
污染等級 Pollution Degree	2				
運行海拔高度 Operating Altitude	工業類應用: 0~2000 m, 信息設備類應用: 0~5000 m ICE application: 0~2000 m, ITE application: 0~5000 m			0~2000 m	
<b>安全保護參數 / Protections</b>					
過流保護範圍 Overcurrent	105-150 %	105-150 %	109-130 %	105-133 %	110-150 %
過壓保護鎖定 Overvoltage	YES				自恢復 Auto-Recovery
過溫保護鎖定 Over Temperature	YES				自恢復 Auto-Recovery
短路 / 過流保護 Short Circuit	自恢復 Auto-Recovery				
MTBF	> 700,000 Hours				
預期使用壽命 Expected Life Time	10 年 10 years				
<b>安全標準與指示 / Safety Standards / Directives</b>					
電子 / 電氣安全 Electrical Safety	SELV, EN 60950-1, IEC 60950-1, UL 60950-1, CSA C22.2				
UL	UL 508, CSAC 22.2				
CE	符合 EMC 指令 2014 / 30 / EU 和低電壓指令 2014 / 35 / EU In conformance with EMC Directive 2014/30/EU and Low Voltage Directive 2014/35/EU				
RoHs	符合 RoHS 指令 2011 / 65 / EU RoHS Compliant According to Directive (EU) 2015/863 (EN50581)				
SEMI F47	YES				NO
NEC class 2 & LPS	NO			YES	

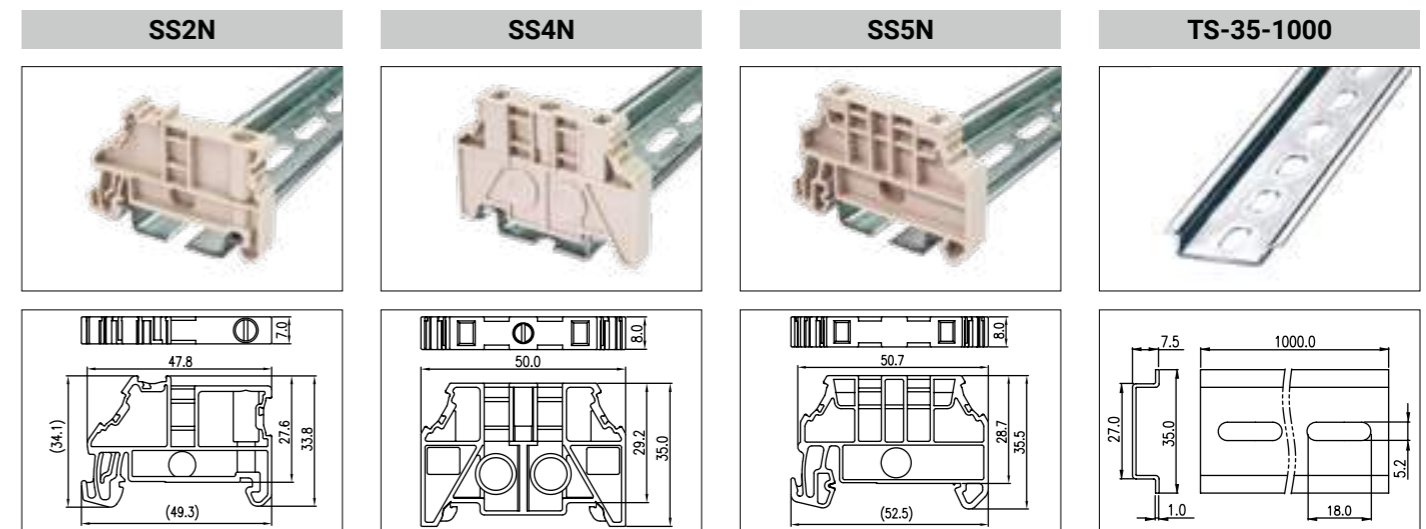
# Accessories

## 配件

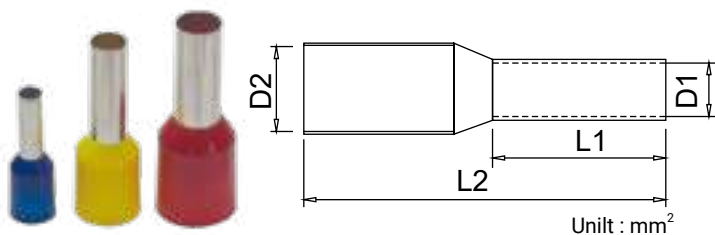
町洋提供符合人體工學的工具，並且通過 DIN、ISO 及 ANSI 標準，搭配精巧的圓棒端子，讓使用者能夠更輕鬆地完成接線工作。此外還提供穩固的終端固定器與 DIN 軌道。

Dinkle provides ergonomic tools and complies with international standards such as DIN, ISO and ANSI. Tools and ferrules make it easier for users to complete wiring work. In addition, we also provide durable end bracket and DIN Rails.

## 終端固定器 & 軌道 / End Bracket & DIN Rail



## 歐式端子 / Ferrules For Single Wire



Part number	Diameter AWG (mm²)	Size(mm)				Package		DIN 46228/4 color
		D1	D2	L1	L2	Pcs / bag	Pcs / box	
DN00208D	24 (0.2)	0.75	1.9	8	12	1000	10	● Light Blue
DN00308D	22 (0.34)	0.8	1.9	8	12	1000	10	● Turouise
DN00508D	20 (0.5)	1.0	2.6	8	14	500	10	○ White
DN00510D				10	16			
DN00708D	18 (0.75)	1.2	2.8	8	14	500	8	● Grey
DN00710D				10	16			
DN00712D				12	18			
DN01008D	(1)	1.4	3.0	8	14	500	6	● Red
DN01010D				10	16			
DN01012D				12	18			
DN01508D	16 (1.5)	1.7	3.5	8	14	500	4	● Black
DN01510D				10	16			
DN01512D				12	18			
DN02508D	14 (2.5)	2.2	4.2	8	14	500	4	● Blue
DN02510D				10	16			
DN02512D				12	18	500	3	
DN04010D	12 (4)	2.8	4.8	10	17	500	2	● Grey
DN04012D				12	20			
DN06012D	10 (6)	3.5	6.3	12	20	500	1	● Yellow
DN10012D	7 (10)	4.5	7.6	12	22	200	1	● Red

Tools

DNT13-0102



0.08~10mm² / AWG 28~7

DNT04-2616A



0.2~1.25mm² / AWG26~16

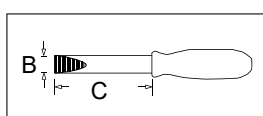
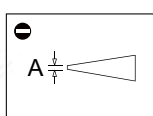
DNT04-2010A



0.6~5mm² / AWG20~10

## 螺絲起子 / Screwdriver

一字螺絲 / Slotted Screwdriver



型號 / Part numer	A	B	C	Pcs / box
DNT11-0102	0.4	2.5	75	12
DNT11-0107	0.6	3.5	100	12
DNT11-0109	0.8	4.0	100	12
DNT11-0111	1.0	5.5	150	12